



# Cat<sup>®</sup> CS12 GC

## Walzenzug mit Glattmantelbandage

**Der Cat<sup>®</sup> CS12 GC mit Glattmantelbandage eignet sich ideal für Einsätze auf körnigen Böden oder unter Verwendung eines optionalen Stampffußschalensatzes auf bindigen Böden.**

### Überragende Verdichtungsleistung

- Ein hohes Gewicht an der Bandage und eine größere Amplitude sorgen für eine überragende Verdichtungsleistung.

### Komfortabler und ergonomischer Bedienstand

- Die einfachen Bedienelemente lassen sich gut erreichen.
- Die Maschine bietet ausgezeichnete Sichtverhältnisse nach vorne und hinten.

### Bewährte und exklusive Cat-Merkmale

- Hierzu gehören das äußerst zuverlässige Vibrationssystem mit gekapselten Vibratoren und das dauergeschmierte Lager im Knickgelenk.

### Zuverlässiger Cat-Motor

- Der Cat-Motor zeichnet sich durch hohe Kraft und gleichbleibende Leistung aus.
- Der standardmäßige Eco-Modus senkt den Kraftstoffverbrauch im normalen Betrieb.

### Einfache Wartung

- Die wartungsfreien Lager im Knickgelenk und die verlängerten Wartungsintervalle für das Vibrations- und das Hydrauliksystem bedeuten mehr Verfügbarkeit und geringere Wartungskosten.

### Optionale Cat-Verdichtungskontrolltechnologie

- Die Verdichtungskontrolle lässt den Fahrer leichter erkennen, wann die Verdichtung gemäß den Vorgaben abgeschlossen ist, und ermöglicht so eine höhere Produktivität und gleichbleibende Verdichtungsqualität.
- Durch konfigurierbare, skalierbare Lösungen können die Bedürfnisse der Kunden erfüllt werden.



# Cat®-Walzenzug CS12 GC mit Glattmantelbandage

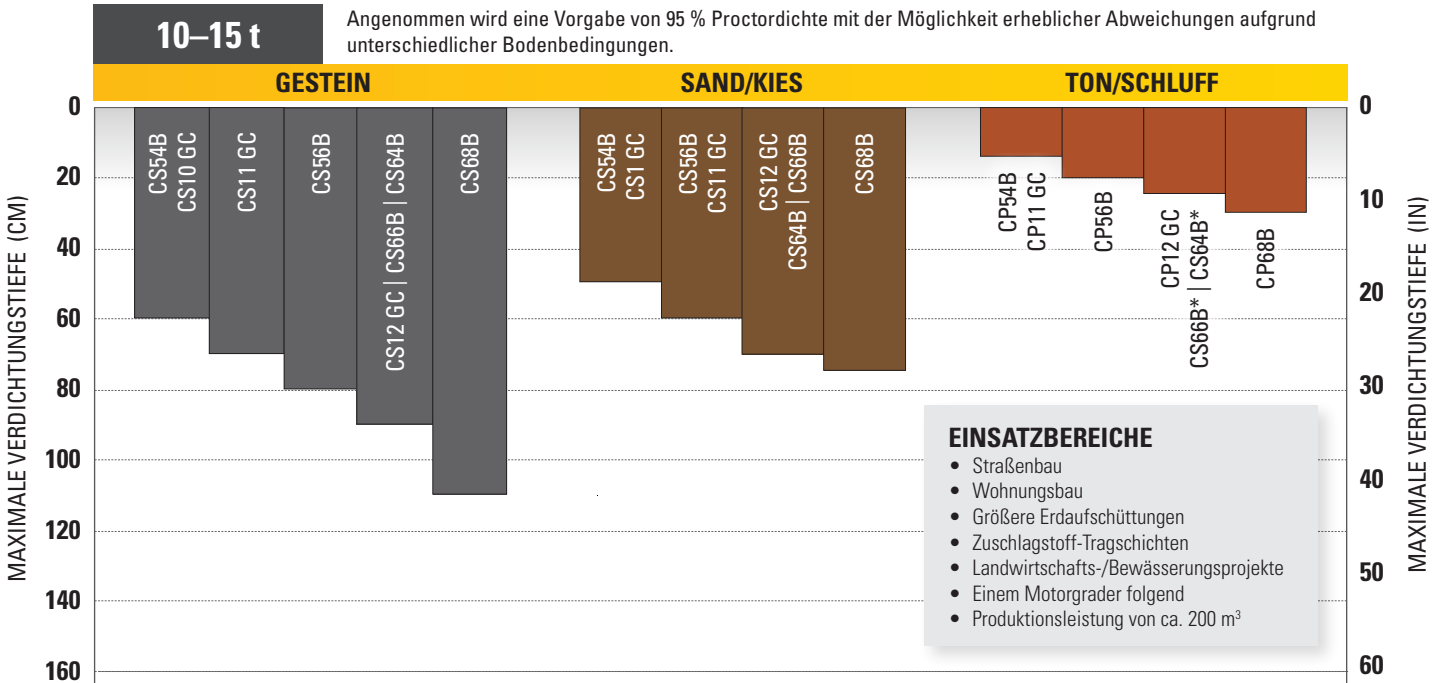
## Standard- und Sonderausrüstung

Die Standard- und Sonderausrüstung kann variieren. Für genaue Informationen wenden Sie sich bitte an Ihren Cat-Händler.

	Standard	Optional		Standard	Optional
<b>ARBEITSUMGEBUNG</b>			<b>ANTRIEBSSTRANG</b>		
Offener Fahrstand mit ROPS/FOPS-Schutzdach mit Handlauf, Absturzsicherung, Bodenmatte	✓		Cat®-Dieselmotor C3.6, 4-Zylinder	✓	
Verstellbarer Vinylsitz, Sicherheitsgurt	✓		Einzelne Fahrpumpe	✓	
Verstellbare und neigbare Lenksäule	✓		Kraftstofffilter, Wasserabscheider, Entlüftungspumpe, Wasseranzeige	✓	
12-Volt-Steckdose	✓		Kühler/Hydraulikölkühler	✓	
Warnhorn, Rückfahrsignal	✓		Doppelbremssystem	✓	
Innenrückspiegel	✓		Hydrostatischer Zwei-Gang-Antrieb	✓	
ROPS/FOPS-Fahrerkabine mit Klimaregelung		✓	Getriebeschutzblech		✓
Luftgefederter Deluxe-Sitz mit hoher Rückenlehne (Fahrerkabine)		✓	<b>TECHNOLOGIELÖSUNGEN</b>		
Sonnen-/Trümmerschutz (Schutzdach)		✓	Messen – Maschinenantriebsleistung und/oder CMV		✓
Sonnenrollo für Fahrerkabine innen (Fahrerkabine)		✓	Kartieren – SBAS-GNSS-Kartierung		✓
Heckkamera mit farbigem Touchscreen		✓	Vernetzung – Cloud und Maschine		✓
Schalldämpfungspaket		✓	<b>ELEKTRIK</b>		
<b>VIBRATIONSSYSTEM</b>			Elektrisches System mit 12 Volt	✓	
Glattmantelbandage	✓		150-A-Drehstromgenerator	✓	
Zweistufige Amplitudeneinstellung/zweistufige Frequenzeinstellung	✓		Batterienennkapazität: Kälteprüfstrom 900 A	✓	
Kapselgehäuse-Exzentergewichte	✓		<b>SONSTIGES</b>		
Vibrationsautomatik	✓		Product Link™	✓	
Einstellbarer Stahlabstreifer hinten	✓		Schaugläser für Hydrauliköl- und Kühlmittelfüllstand	✓	
Stampffußschalensatz (rechteckige oder ovale Stampffüße verfügbar)		✓	S O S <sup>SM</sup> -Probenzapfventile: Motoröl, Hydrauliköl und Kühlmittel	✓	
Zwei einstellbare Stahlabstreifer		✓	Werksöl für hohe Temperaturen geeignet		✓
Zwei einstellbare Polyurethanabstreifer		✓	Zusätzlicher Rückspiegel		✓
			Druckeranschluss		✓
			Sicherheitsgurtschalter		✓
			Überarbeitetes LED-Beleuchtungspaket		✓
			Rundumleuchte, orangefarben		✓
			Flotations- oder Stollenprofil		✓

# Cat®-Walzenzug CS12 GC mit Glattmantelbandage

## Auswahlhilfe für Walzenzüge



**Gestein**  
Glattmantelbandage, große Amplitude verringert sich zu kleiner Amplitude bei Annäherung an Verdichtung, 4–8 Übergänge

Größe: weniger als 50 mm (2") Durchmesser

**Sand/Kies**  
Glattmantelbandage, große Amplitude verringert sich zu kleiner Amplitude bei Annäherung an Verdichtung, 4–6 Übergänge

**Ton/Schluff**  
Einsatz von Stampffuß- und Glattmantelbandage (zum Glätten), 4–10 Übergänge. Bei bindigen Böden hängt die Verdichtung stark vom Feuchtigkeitsgehalt ab.

\* Modell mit Glattmantelbandage ausgerüstet mit Stampffußschalensatz

# Cat®-Walzenzug CS12 GC mit Glattmantelbandage

## Technische Daten

Motor/Antriebsstrang		
Motormodell	Cat C3.6	
Emissionen	U.S. EPA Tier 4 Final /EU Stufe V	
Motorleistung – ISO 14396:2002	90,0 kW	121,0 hp
Bruttoleistung – SAE J1995:2014	91,7 kW	123,0 hp
Nettoleistung ISO 9249:2014*	83,7 kW	112,2 hp
Nettoleistung – SAE J1349:2011*	82,9 kW	111,2 hp
Hubraum	3,6 l	219,7 in <sup>3</sup>
Hub	120 mm	4,7 in
Bohrung	98 mm	3,9 in
Max. Fahrgeschwindigkeit (vorwärts oder rückwärts)	11 km/h	6,84 mph
Theoretische Steigfähigkeit, mit oder ohne Vibration**	50 %	

Vibrationssystem – Technische Daten		
Nennamplitude – hoch	2,0 mm	0,079 in
Frequenz bei oberer Leerlaufdrehzahl	30,0 Hz	1800 vpm
Frequenz im Eco-Modus	28,6 Hz	1716 vpm
Nennamplitude – niedrig	1,0 mm	0,039 in
Frequenz bei oberer Leerlaufdrehzahl	33 Hz	1980 vpm
Frequenz im Eco-Modus	31,5 Hz	1890 vpm
Fliehkraft		
Maximal	250 kN	56.200 lb
Minimal	149 kN	33.500 lb
Statische Linienlast		
offener Fahrstand mit ROPS/FOPS-Schutzdach	36,0 kg/cm	201,8 lb/in
mit ROPS/FOPS-Fahrerkabine	36,2 kg/cm	202,9 lbs/in
Französische Klassifizierung, Daten/Klasse mit ROPS-/FOPS-Fahrerkabine	51,3	VM3

\* Die angegebenen Nettoleistungen wurden am Schwungrad des Motors gemessen. Die Messung wurde am Motor bei Ausrüstung mit Lüfter bei maximaler Drehzahl, Luftfilter, Modul für saubere Emissionen und Drehstromgenerator vorgenommen.

\*\* Die tatsächliche Steigfähigkeit kann je nach Einsatzbedingungen und Maschinenkonfiguration variieren. Weitere Informationen finden Sie im Betriebs- und Wartungshandbuch.

\*\*\* Das Einsatzgewicht bezieht sich auf einen vollen Kraftstofftank, Fahrer (75 kg), Flotationsreifen, Glattmantelbandage und Fahrerkabine mit Klimaanlage.

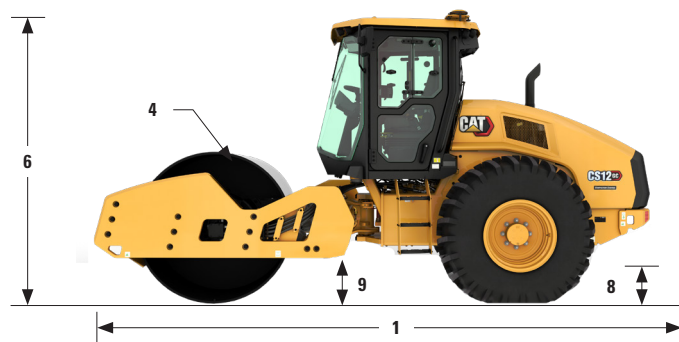
Füllmengen		
Kraftstofftank, Gesaminhalt	213 l	56,3 US-Gall.
Fassungsvermögen des Abgasreinigungs-flüssigkeitstanks	19 l	5,0 US-Gall.
Kühlsystem	18,5 l	4,9 US-Gall.
Motoröl mit Filter	11,6 l	3,1 US-Gall.
Exzentergehäuse (kombiniert)	26 l	6,9 US-Gall.
Achse und Seitenantriebe	10 l	2,6 US-Gall.
Hydrauliktank (Füllmenge)	23 l	6,1 US-Gall.

Gewichte		
Einsatzgewicht mit ROPS/FOPS-Schutzdach (Rollover Protective Structure, Überrollschutz/ Falling Object Protective Structure, Steinschlagschutz)	12.501 kg	27.560 lb
mit ovalem Stampffußschalensatz	13.169 kg	29.033 lb
mit rechteckigem Stampffußschalensatz	13.328 kg	29.383 lb
mit Stampffuß-Stoßfänger, ohne Schale	11.652 kg	25.688 lb
Einsatzgewicht mit ROPS/FOPS-Fahrerkabine***	12.655 kg	27.900 lb
mit ovalem Stampffußschalensatz	13.323 kg	29.372 lb
mit rechteckigem Stampffußschalensatz	13.482 kg	29.723 lb
mit Stampffuß-Stoßfänger, ohne Schale	11.806 kg	26.028 lb
Bandagenlast mit ROPS/FOPS-Schutzdach	7691 kg	16.955 lb
mit ovalem Stampffußschalensatz	7979 kg	17.590 lb
mit rechteckigem Stampffußschalensatz	8138 kg	17.940 lb
mit Stampffuß-Stoßfänger, ohne Schale	6462 kg	14.245 lb
Bandagenlast mit ROPS/FOPS-Fahrerkabine	7734 kg	17.051 lb
mit ovalem Stampffußschalensatz	8022 kg	17.685 lb
mit rechteckigem Stampffußschalensatz	8181 kg	18.036 lb
mit Stampffuß-Stoßfänger, ohne Schale	6505 kg	14.341 lb

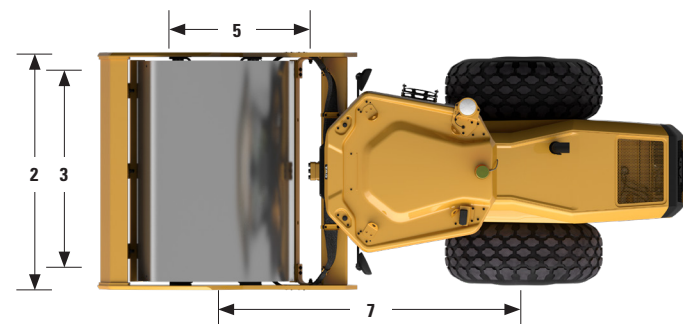
# Cat®-Walzenzug CS12 GC mit Glattmantelbandage

## Technische Daten

Abmessungen			
1	Gesamtlänge	5,70 m	18,71 ft
2	Gesamtbreite	2,30 m	7,53 ft
3	Bandagenbreite	2134 mm	84 in
4	Bandagenmantelstärke	25 mm	0,98 in
5	Bandagendurchmesser	1535 mm	60,4 in
6	Gesamthöhe	3,0 m	9,8 ft
	mit optionalem Stampffußschalensatz	3,03 m	9,93 ft
7	Radstand	3,0 m	9,8 ft
8	Bodenfreiheit	518 mm	20,4 in
9	Bordsteinfreiheit	492 mm	19,4 in
	Wenderadius, innen	3,86 m	12,7 ft
	Knickgelenkeinschlagwinkel	34°	
	Knickgelenkpendelwinkel	15°	



Technische Daten optionaler Stampffußschalensatz			
Stampffußzahl	120		
Stampffußhöhe, ovale StampffüÙe	89,8 mm	3,5 in	
Stampffußfläche, ovale StampffüÙe	63,5 cm <sup>2</sup>	9,8 in <sup>2</sup>	
Stampffußhöhe, rechteckige StampffüÙe	89,8 mm	3,5 in	
Stampffußfläche, rechteckige StampffüÙe	105,7 cm <sup>2</sup>	16,4 in <sup>2</sup>	
Anzahl der Winkelreihen	16		



# Cat®-Walzenzug CS12 GC mit Glattmantelbandage

## Umwelterklärung

Die folgenden Angaben gelten für die Maschine zum Zeitpunkt der Endfertigung in der Verkaufsversion, die für die von diesem Dokument abgedeckten Regionen gedacht ist. Der Inhalt dieser Erklärung ist zum Ausgabezeitpunkt gültig. Allerdings können Inhalte, die sich auf Maschinenfunktionen und technische Daten beziehen, ohne Vorankündigung geändert werden. Weitere Informationen sind im Betriebs- und Wartungshandbuch der Maschine zu finden.

Weitere Informationen zu laufenden Nachhaltigkeitsmaßnahmen und deren Fortschritt finden Sie auf unserer dafür eingerichteten Webseite [www.caterpillar.com/en/company/sustainability.html](http://www.caterpillar.com/en/company/sustainability.html).

## MOTOR

- Der Cat C3.6 ist in Konfigurationen erhältlich, die die Emissionsgrenzwerte US. EPA Tier 4 Final und EU Stage V einhalten.
- Cat-Dieselmotoren müssen mit Dieselmotoren mit extrem niedrigem Schwefelgehalt (ULSD, Ultra Low Sulfur Diesel) mit höchstens 15 ppm Schwefel oder einer Mischung aus ULSD und folgenden Kraftstoffen mit geringerem Schwefelgehalt betrieben werden (Maximalangaben folgen):
  - ✓ 20 % Biodiesel FAME (Fettsäure-Methylester)
  - ✓ 100 % "Renewable Diesel", HVO (hydriertes Pflanzenöl) und GTL-Kraftstoffe (Kraftstoff aus Erdgas)

Beachten Sie die Richtlinien zur erfolgreichen Anwendung. Weitere Informationen erhalten Sie bei Ihrem Cat-Händler oder in den "Betriebsflüssigkeitsempfehlungen für Caterpillar-Maschinen" (SEBU6250).

## KLIMAAANLAGENSYSTEM

Das Klimaanlagensystem dieser Maschine enthält das fluoridierte Treibhausgas R134a als Kältemittel (Erderwärmungspotenzial = 1430). In der Anlage befinden sich 2,2 kg (4,9 lb) Kältemittel, was einer CO<sub>2</sub>-Produktion von 3146 Tonnen (3.468 US-Tonnen) entspricht.

## LACK

- Soweit bekannt enthält der Lack eine höchstzulässige Konzentration der folgenden Schwermetalle (gemessen in ppm):
  - Barium < 0,01 %
  - Cadmium < 0,01 %
  - Chrom < 0,01 %
  - Blei < 0,01 %

## GERÄUSCHPEGEL

Drehzahl des Motorlüfters bei Maximalwert:

Schalldruckpegel am Fahrerohr (ISO 6396:2008) – 76 dB(A)

Außenschalleistungspegel – ISO 6395:2008 – 109 dB(A)

- Die vorschriftsmäßig montierte und gewartete Fahrerkabine von Caterpillar erfüllt bei geschlossenen Türen und Fenstern gemäß ANSI/SAE J1166 OCT98 die zum Zeitpunkt der Herstellung geltenden OSHA- und MSHA-Grenzwerte für den Schalldruckpegel für den Fahrer.
- Bei längerem Betrieb der Maschine ohne Fahrerkabine, mit nicht ordnungsgemäß gewarteter Fahrerkabine oder mit geöffneten Türen/Fenstern bzw. in lauter Umgebung ist möglicherweise ein Gehörschutz erforderlich.

## ÖLE UND BETRIEBSFLÜSSIGKEITEN

- Caterpillar führt die Werksbefüllung mit Ethylenglykol-Kühlmitteln durch. Cat-Dieselmotoren-Frostschutz-/Kühlmittel (DEAC) und Cat-Langzeitkühlmittel (ELC) können recycelt werden. Weitere Informationen erhalten Sie von Ihrem Cat-Händler.
- Cat BIO HYDO™ Advanced ist ein biologisch abbaubares Hydrauliköl und mit dem EU-Umweltzeichen zertifiziert.
- Vermutlich existieren weitere Flüssigkeiten. Sämtliche Flüssigkeitsempfehlungen und die Wartungsintervalle finden Sie im Betriebs- und Wartungshandbuch oder im Anwendungs- und Einbauleitfaden.

## FUNKTIONEN UND TECHNOLOGIE

- Die folgenden Funktionen und Technologieoptionen können eventuell zur Senkung von Kraftstoffverbrauch bzw. Kohlenstoffemissionen beitragen. Die verfügbaren Funktionen können variieren. Für genaue Informationen wenden Sie sich bitte an Ihren Cat-Händler.
  - Im Standard-Ecomodus wird die Motordrehzahl begrenzt, was den Gesamtkraftstoffverbrauch im Vergleich zur oberen Leerlaufdrehzahl um bis zu 10 % senkt.
  - Durch die optionale Verdichtungssteuerung werden unnötige Übergänge vermieden, was zu einem insgesamt niedrigeren Kraftstoffverbrauch beiträgt.
  - Verlängerte Wartungsintervalle reduzieren den Flüssigkeiten- und Filterverbrauch.
  - Die automatische Motorleerlaufabschaltung reduziert unproduktive Betriebsstunden und den Kraftstoffverbrauch.

## RECYCLING

- Die in der Maschine verbauten Materialien machen etwa folgende Gewichtsanteile aus. Aufgrund unterschiedlicher Produktkonfigurationen können die genauen Werte von den Tabellenangaben abweichen.

Materialart	Gewichtsanteil
Stahl	71,29 %
Eisen	11,72 %
Sonstiges	6,48 %
Flüssigkeit	3,67 %
Nicht kategorisiert	3,58 %
Nichteisenmetall	1,56 %
Gummi	0,85 %
Kunststoff	0,56 %
Mischmetall	0,28 %
Gemischte Nichtmetalle	0,01 %
Gesamt	100,00 %

- Eine Maschine mit einer höheren Rate der Recyclingfähigkeit führt zu einer effizienteren Nutzung wertvoller natürlicher Rohstoffe und einem höheren Schrottwert am Ende der Nutzungsdauer des Produkts. Gemäß ISO 16714 (Erdbaumaschinen – Recyclingfähigkeit und Werterhaltung – Terminologie und Kalkulationsmethoden) ist die Rate der Recyclingfähigkeit der Anteil der Masse (Massenanteil in Prozent) der neuen Maschine, der potenziell recycelt, wiederverwendet oder beides werden kann.

Alle Teile in der Stückliste werden zuerst nach dem Komponententyp bewertet (basierend auf der Komponentenliste gemäß ISO 16714 und Japan CEMA (Construction Equipment Manufacturers Association)). Die restlichen Teile werden aufgrund des Materialtyps hinsichtlich der Recyclingfähigkeit bewertet.

Aufgrund unterschiedlicher Produktkonfigurationen kann der genaue Wert von der Tabellenangabe abweichen.

Recyclingfähigkeit: 96 %

## **Cat®-Walzenzug CS12 GC mit Glattmantelbandage**

---

**ZEPPELIN**

# ZEPPELIN – GANZ IN IHRER NÄHE

## ZEPPELIN IN IHRER NÄHE

Mit unseren rund 40 Niederlassungen in Deutschland und Österreich sind wir immer in der Nähe Ihres Standortes oder Ihrer Baustelle. Der Zeppelin Service steht Ihnen rund um die Uhr zur Verfügung. Wir liefern 98 % aller Ersatzteile innerhalb von 24 Stunden.



## ZEPPELIN DIGITAL



**ZEPPELIN SHOP**  
**KONFIGURATOR**  
**BAGGERBÖRSE**  
**KUNDENPORTAL**



Günstige Finanzierungen  
für alle unsere Maschinen  
über unseren  
Partner Cat Financial.

**Schnell. Einfach. Flexibel.  
Individuell.**

Zeppelin Baumaschinen GmbH  
Graf-Zeppelin-Platz 1 · 85748 Garching bei München  
Tel. 089 32000-0 · [zeppelin-cat@zeppelin.com](mailto:zeppelin-cat@zeppelin.com)  
[zeppelin-cat.de](http://zeppelin-cat.de)

Zeppelin Österreich GmbH  
Zeppelinstraße 2 · 2401 Fischamend bei Wien  
Tel. 02232 790-0 · [info.at@zeppelin.com](mailto:info.at@zeppelin.com)  
[zeppelin-cat.at](http://zeppelin-cat.at)

Nähere Informationen zu Cat-Produkten, Serviceleistungen der Händler und Industrielösungen finden Sie auf unserer Website [www.cat.com](http://www.cat.com).

© 2022 Caterpillar  
Alle Rechte vorbehalten

Materialien und Spezifikationen können ohne Vorankündigung geändert werden. Abgebildete Maschinen können Sonderausrüstung aufweisen. Ihr Cat-Händler informiert Sie gern über lieferbare Ausrüstungsoptionen.

CAT, CATERPILLAR, LET'S DO THE WORK, die entsprechenden Logos, "Caterpillar Corporate Yellow", die Handelszeichen "Power Edge" und Cat "Modern Hex" sowie die hierin verwendeten Unternehmens- und Produktidentitäten sind Markenzeichen von Caterpillar Inc. und dürfen nicht ohne Genehmigung verwendet werden.

VisionLink ist ein in den USA und anderen Ländern eingetragenes Markenzeichen von Trimble Navigation Limited.

QGHQ2759-02 (07-2022)  
Baunummer 01A

