



# Cat<sup>®</sup> CS12

## Walzenzug mit Glattmantelbandage

**Der Walzenzug Cat<sup>®</sup> CS12 mit Glattmantelbandage eignet sich ideal für Einsätze auf körnigen Böden oder unter Verwendung eines optionalen Stampfußchalensatzes auf bindigen Böden. Ein zuverlässiges Antriebssystem verbessert die Leistung und Effizienz und Verdichtertechnologie-Lösungen helfen Ihnen dabei, die Zieldichte schneller zu erreichen.**

### Effiziente Leistung

- Bei dem Zweipumpen-Fahrertrieb werden Bandagenantriebsmotor und Hinterachsmotor von zwei Pumpen in getrennten Kreisen mit Öl versorgt, sodass bei Vorwärts- und Rückwärtsfahrt eine hervorragende Steigfähigkeit und Traktion erreicht wird.
- Angetrieben von einem Cat<sup>®</sup>-Motor C4.4, der die Emissionsnormen Stufe V (EU) erfüllt.
- Der Eco-Modus begrenzt die Motordrehzahl und reduziert so den Kraftstoffverbrauch.
- Der Motor-Leerlaufabstellzeitgeber reduziert den Kraftstoffverbrauch und unnötige Leerlaufzeiten, indem er die Maschine nach einer voreingestellten Leerlaufzeit abschaltet.
- Ein Kühllüfter mit regelbarer Drehzahl wird für eine optimale Kühlleistung auf niedrigstmöglicher Stufe betrieben.
- Der optionale angeschraubte Planierschild steigert die Vielseitigkeit der Maschine.

### Hervorragende Verdichtungsleistung

- Hohe statische Linienlasten und Amplituden.
- Die exklusive exzentrische Konstruktion des Gewichts sorgt für hohe Zuverlässigkeit, gleichmäßige Leistung und einen niedrigen Geräuschpegel.
- Die automatische Geschwindigkeitssteuerung und die Vibrationsautomatik-Funktionen machen es einfach, eine gleichbleibend hohe Verdichtungsqualität zu gewährleisten.
- Die optionale Frequenzverstellung bietet einen breiten Frequenzbereich für maximale Verdichtungsleistung.
- Mit einem zusätzlichen ovalen oder rechteckigen Stampfußchalensatz, mit dem Ihre Glattmantelbandage-Maschine bindige und schwach bindige Böden verdichten kann, können Sie die Vielseitigkeit Ihrer Maschine weiter steigern.

### Sichere und komfortable Arbeitsumgebung

- Eine Rückfahrkamera mit großem Touchscreen-Farb-Display bietet dem Fahrer durch die verbesserte Sicht eine umfassendere Kontrolle und Sicherheit.
- Der drehbare Sitz mit integrierter LCD-Multifunktionsanzeige und Bedienkonsole bewegt sich mit dem Fahrer mit.
- Ausgezeichnete Sichtverhältnisse auf Front und Heck der Maschine.
- Niedrige Geräuschpegel und geringe Vibrationen bedeuten mehr Komfort für den Bediener und größere Produktivität.
- Eine klimatisierte ROPS/FOPS-Fahrerkabine mit schwenkbaren Glasfenstern schützt den Fahrer vor den Elementen.

### Technologien zur Steigerung der Qualität und Produktivität

- Die exklusive teilautonome Command for Compaction-Technologie automatisiert die Verdichtung. So haben Sie die vollständige Prozesssteuerung in der Hand, können die Abdeckung steigern und einheitlichere Ergebnisse erzielen.
- Optionale Cat Compact-Technologien helfen Ihnen, die Verdichtungsvorgaben stets zu erreichen – schneller, gleichmäßiger und in weniger Durchgängen. So wird Kraftstoff gespart und Nacharbeiten und Materialkosten werden gesenkt.
  - Die exklusive Maschinenantriebsleistung (MDP, Machine Drive Power) ist eine energiebasierte Messung, die sich für alle Bodentypen eignet.
  - Der Verdichtungsmesserwert (CMV, Compaction Meter Value) nutzt einen Beschleunigungsmesser beim Einsatz auf körnigen Böden.

## Nahezu wartungsfrei

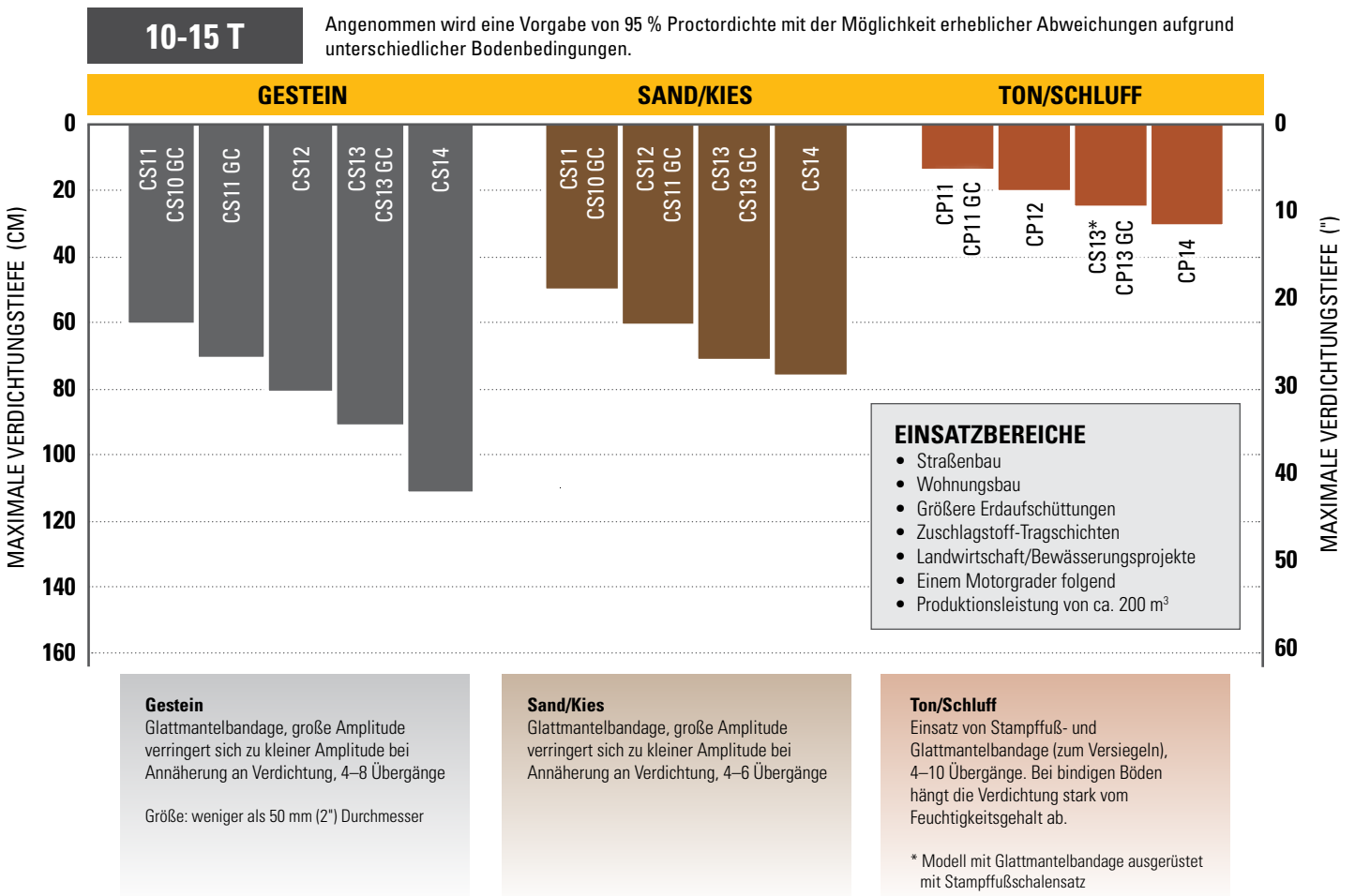
- Wartungsfreie Knickgelenklager mit dauergeschmierten Lagern.
- Zugang zum Motorraum und dem Kühlmodul vom Boden aus, um Service und Flüssigkeitsprobenahme zu vereinfachen.
- Überwachen Sie die Zustände der Flüssigkeiten durch regelmäßige Probenahme – so lassen sich die Wechselintervalle beim Motoröl auf bis zu 500 Stunden, beim Hydrauliköl und dem exzentrischen Gehäuse auf bis zu 3000 Stunden und beim Kühlmittel auf bis zu 12.000 Stunden verlängern.
- Längere Wartungsintervalle senken nicht nur die Ausfallzeiten, sondern verringern auch die Anzahl der Flüssigkeiten und Filter, die während der Lebensdauer der Maschine ausgetauscht werden müssen.

- Mit VisionLink® sind Sie beim Management Ihrer Flotte nicht länger auf Vermutungen angewiesen, unabhängig von der Größe und den Maschinenherstellern.\* Interaktive Dashboards auf Ihrem Mobilgerät oder Desktop-PC informieren Sie über Wartungsbedarf, Maschinenstunden, Standort, Kraftstoffverbrauch, Stillstandszeiten, Diagnosecodes und mehr. So können Sie fundierte Entscheidungen treffen und Kosten senken, die Wartung vereinfachen und die Sicherheit am Einsatzort steigern.

\* Die Verfügbarkeit von Daten im Einsatz hängt vom Maschinenhersteller ab. Die Daten werden über ein API (Application Programming Interface) bereitgestellt.

## Auswahlhilfe für Walzenzüge

Anhand dieser Tabelle können Sie ermitteln, welches Modell für Ihre Arbeit am besten geeignet ist. Nicht alle aufgeführten Modelle in jeder Region erhältlich. Weitere Informationen erhalten Sie von Ihrem Cat-Händler.



# Cat®-Walzenzug CS12 mit Glattmantelbandage

## Standard- und Sonderausrüstung

Die Standard- und Sonderausrüstung kann variieren. Weitere Informationen erhalten Sie bei Ihrem Cat-Händler.

	Standard	Optional		Standard	Optional
<b>ARBEITSUMGEBUNG</b>			<b>ANTRIEBSSTRANG</b>		
ROPS/FOPS-Fahrerkabine mit Klimaregelung, Stoffsitzebezug, Außenrückspiegel	✓		Cat®-Motor C4.4	✓	
Sonnenblende (Fahrerkabine)		✓	Luftfilter, zwei Elemente	✓	
Rollo (Fahrerkabine)		✓	Dreigang-Drehzahlwähler mit Eco-Modus	✓	
Einstellbarer Sitz mit integrierter Konsole	✓		Automatische Geschwindigkeitsregelung (ASC)	✓	
LCD-Display mit verriegelbarem Vandalismusschutz	✓		Zwei Fahrpumpen, je eine für Bandagenantrieb und Hinterachse	✓	
Neigungsverstellbare Lenksäule mit integrierten Becherhaltern	✓		Kraftstofffilter, Wasserabscheider, Entlüftungspumpe, Wasseranzeige	✓	
Rückfahrkamera mit Farbdisplay und Touchscreen-Bedienung	✓		Kippbarer Kühler und Hydraulikölkühler	✓	
Sicherheitsgurt mit hoher Sichtbarkeit, 50 mm (2")	✓		Doppelbremssystem	✓	
Sicherheitsgurt mit hoher Sichtbarkeit, 76 mm (3")		✓	Hydrostatischer Antrieb mit zwei Geschwindigkeitsstufen	✓	
12-Volt-Steckdose	✓		Selbstsperrdifferenzial	✓	
Warnhorn, Rückfahrtsignal	✓		Getriebeschutzblech		✓
<b>VIBRATIONSSYSTEM</b>			<b>ELEKTRIK</b>		
Glattmantelbandage	✓		Elektrisches System mit 24Volt	✓	
Abnehmbarer Schalensatz – ovale oder rechteckige StampffüÙe		✓	100-A-Drehstromgenerator	✓	
Kapselgehäuse-Exzentergewichte	✓		Batterienennkapazität: Kälteprüfstrom 750A	✓	
Zwei Amplituden, eine Frequenz	✓		<b>ANDERE</b>		
Frequenzverstellung		✓	Motorraum, Hydraulik- und Kraftstofftanks verriegelbar	✓	
Vibrationsautomatik	✓		Schaugläser für Hydrauliköl- und Kühlmittelfüllstand	✓	
Einzelner einstellbarer Stahlabstreifer	✓		S•O•S <sup>SM</sup> -Probenzapfventile: Motoröl, Hydrauliköl und Kühlmittel	✓	
Zwei einstellbare Stahlabstreifer		✓	Werksbefüllung mit Bio-Hydrauliköl		✓
Zwei einstellbare Polyurethanabstreifer		✓	Halogen-Arbeitsscheinwerfer (4)	✓	
Planierschild		✓	Halogen-Arbeitsscheinwerfer (8)		✓
<b>TECHNOLOGIEN</b>			LED-Arbeitsscheinwerfer (8)		✓
VisionLink®	✓		Rundumleuchte, orangefarben		✓
Messen – Maschinenantriebsleistung (MDP)		✓			
Messen – Verdichtungsmesswert (CMV)		✓			
Command for Compaction		✓			

## Technische Daten

### Motor und Antriebsstrang

Motormodell	Cat C4.4	
Emissionen	EU Stufe V	
Motorleistung – ISO 14396:2002	117 kW	156,9 hp
Bruttoleistung – SAE J1995:2014	118 kW	158,2 hp
Nettoleistung – ISO 9249:2007*	97,4 kW	130,6 hp
Nettoleistung – SAE J1349:2011*	96,9 kW	129,9 hp
Anzahl der Zylinder	4	
Hubraum	4,4 l	268,5 in <sup>3</sup>
Hub	127 mm	5"
Bohrung	105 mm	4,1"
Max. Fahrgeschwindigkeit (vorwärts oder rückwärts)	11,4 km/h	7,1 mph
Theoretische Steigfähigkeit, mit oder ohne Vibration**	>65 %	

\* Die angegebenen Nettoleistungen wurden am Schwungrad des Motors gemessen. Die Messung wurde am Motor bei Ausrüstung mit Lüfter bei maximaler Drehzahl, Luftfilter, Modul für saubere Emissionen und Drehstromgenerator vorgenommen.

\*\* Die tatsächliche Steigfähigkeit kann je nach Einsatzbedingungen und Maschinenkonfiguration variieren. Weitere Informationen finden Sie im Betriebs- und Wartungshandbuch.

### Vibrationssystem

Frequenz		
Standard	30,5 Hz	1830 vpm
Im Eco-Modus-Betrieb	27,7 Hz	1664 vpm
Frequenzverstellung (optional)	23,3–30,5 Hz	1400–1830 vpm
Nennamplitude bei 30,5 Hz (1830 vpm)		
Hoch	2,1 mm	0,083"
Niedrig	0,98 mm	0,039"
Zentrifugalkraft bei 30,5 Hz (1830 vpm)		
Maximal	301 kN	67.653 lb
Minimal	141 kN	31.680 lb
VM-Klasse bei hoher Amplitude (Fahrerkabine-Konfiguration)	VM3	
Statische Linienlast		
ROPS-/FOPS-Fahrerkabine	29,7 kg/cm	166,3 lbs/"

### Gewichte

<b>Einsatzgewicht</b>		
ROPS-/FOPS-Fahrerkabine	11.953 kg	26.351 lb
Planierschild	12.607 kg	27.793 lb
Ovaler Stampffußschalensatz	13.830 kg	30.490 lb
Ovaler Stampffußschalensatz und Planierschild	14.484 kg	31.932 lb
Rechteckiger Stampffußschalensatz	13.990 kg	30.843 lb
Rechteckiger Stampffußschalensatz und Planierschild	14.644 kg	32.285 lb
<b>Gewicht an der Bandage</b>		
ROPS-/FOPS-Fahrerkabine	6339 kg	13.975 lb
Planierschild	7249 kg	15.980 lb
Ovaler Stampffußschalensatz	8219 kg	18.120 lb
Ovaler Stampffußschalensatz und Planierschild	9129 kg	20.126 lb
Rechteckiger Stampffußschalensatz	8379 kg	18.473 lb
Rechteckiger Stampffußschalensatz und Planierschild	9289 kg	20.479 lb

Die Einsatzgewichte sind Näherungswerte und basieren auf vollständiger Bestückung mit Flüssigkeiten, 75 kg (165 lb) Fahrer, Fahrerkabine mit Heizung und Klimaanlage, Glattmantelbandage-Konfigurationen mit Flotationsreifen und Stampffußschalensatz-Konfigurationen mit Stollenprofilreifen. Die aufgeführten Schalensatzgewichte umfassen montierte Schalensätze und Schürzüge.

### Service Füllmengen

Kraftstofftank	264 l	69,7 Gall.
DEF-Tank (Diesel Exhaust Fluid, Abgasreinigungsflüssigkeit)	19 l	5 US-Gall.
Kühlsystem	31,6 l	8,3 Gall.
Heizungssystem	1,2 l	0,3 US-Gall.
Motoröl– mit Filter	11,6 l	3,1 Gall.
Exzentergehäuse (kombiniert)	26 l	6,9 US-Gall.
Achse und Seitenantriebe	18 l	4,8 Gall.
Hydrauliktank	50 l	13,2 US-Gall.

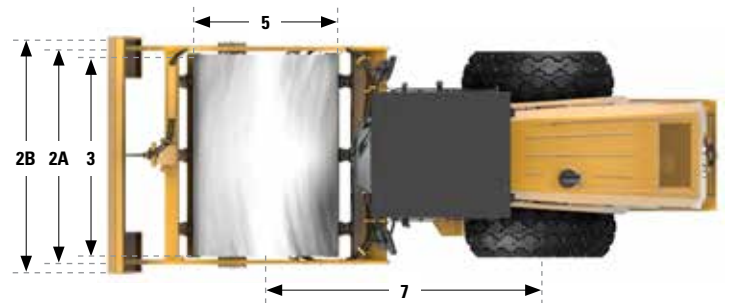
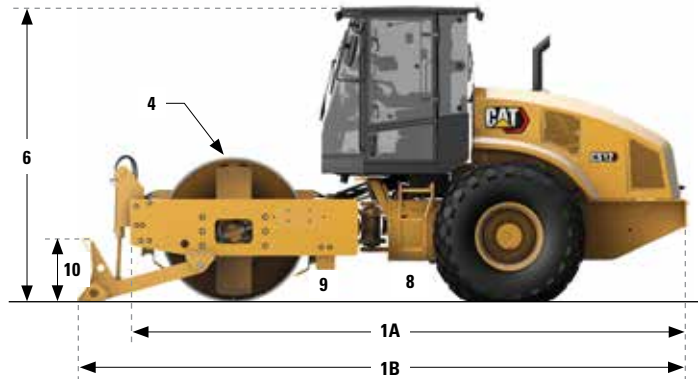
## Technische Daten

### Abmessungen

<b>1A</b>	Gesamtlänge	5,9 m	19,2'
<b>1B</b>	Optionales Planierschild	6,4 m	21'
<b>2A</b>	Gesamtbreite	2,3 m	7,5'
<b>2B</b>	Optionales Planierschild	2,5 m	8,2'
<b>3</b>	Bandagenbreite	2134 mm	84"
<b>4</b>	Bandagenmantelstärke	30 mm	1,2"
<b>5</b>	Bandagendurchmesser	1535 mm	60,4"
<b>6</b>	Gesamthöhe	3,1 m	10,2'
<b>7</b>	Radstand	2,9 m	9,5'
<b>8</b>	Bodenfreiheit	432 mm	17"
<b>9</b>	Bordsteinfreiheit	491 mm	19,3"
<b>10</b>	Höhe des optionalen Planierschilds	683 mm	26,9"
	Wenderadius, innen	3,7 m	12,1'
	Knickgelenkeinschlagwinkel		34°
	Knickgelenkpendelwinkel		15°

### Optionale Stampffußschalensätze

Stampffußzahl	120
Anzahl der Winkelreihen	16
Ovale StampffüÙe	
Stampffußhöhe	89,1 mm 3,5"
Stampffußfläche	63,5 cm <sup>2</sup> 9,8 in <sup>2</sup>
Rechteckige StampffüÙe	
Stampffußhöhe	89,2 mm 3,5"
Stampffußfläche	105,7 cm <sup>2</sup> 16,4 in <sup>2</sup>



## Umwelterklärung

Die folgenden Angaben gelten für die Maschine zum Zeitpunkt ihrer endgültigen Fertigstellung und in der Konfiguration für den Verkauf in den Regionen, für die dieses Dokument gilt. Der Inhalt dieser Erklärung gilt ab dem Ausstellungsdatum. Angaben zu Maschinenfunktionen und technische Daten können sich jedoch ohne vorherige Ankündigung ändern. Weitere Informationen sind im Betriebs- und Wartungshandbuch der Maschine zu finden.

Weitere Informationen zu laufenden Nachhaltigkeitsmaßnahmen und deren Fortschritt finden Sie auf unserer dafür eingerichteten Webseite [www.caterpillar.com/de/company/sustainability.html](http://www.caterpillar.com/de/company/sustainability.html).

## MOTOR

- Der Cat C4.4 ist in Konfigurationen verfügbar, die die Emissionsnormen der Stufe V (EU) erfüllen.
- Cat-Dieselmotoren müssen mit Dieselmotoren mit ULSD (Ultra Low Sulfur Diesel, extrem niedriger Schwefelgehalt) mit höchstens 15 ppm Schwefel oder einer Mischung aus ULSD und folgenden Kraftstoffen mit geringeren Schadstoffemissionen\* betrieben werden (Maximalangaben folgen):
  - ✓ 20 % Biodiesel FAME (Fettsäure-Methylester)
  - ✓ 100 % "Renewable Diesel", HVO (Hydrotreated Vegetable Oil, hydriertes Pflanzenöl) und GTL-Kraftstoffe (Gas-to-Liquid, Kraftstoff aus Erdgas)

Siehe Anleitung zur Gewährleistung einer erfolgreichen Anwendung. Wenden Sie sich an Ihren Cat-Händler oder lesen Sie "Caterpillar Machine Fluids Recommendations" (SEBU6250), um weitere Informationen zu erhalten.

*\*Die Treibhausgase in den Auspuffemissionen von Kraftstoffen mit geringerem Kohlenstoffgehalt entsprechen quasi denen traditioneller Kraftstoffe.*

## KLIMAAANLAGENSYSTEM

Das Klimaanlage dieser Maschine enthält das fluorierte Treibhausgas R134a als Kältemittel (Erderwärmungspotenzial = 1430). In der Anlage befinden sich 0,8 kg (1,8 lb) Kältemittel, was einer CO<sub>2</sub>-Produktion von 1,144 Tonnen (1,261 US-Tonnen) entspricht.

## LACKIERUNG

- Soweit bekannt enthält der Lack eine höchstzulässige Konzentration der folgenden Schwermetalle (gemessen in ppm):
  - Barium < 0,01 %
  - Cadmium < 0,01 %
  - Chrom < 0,01 %
  - Blei < 0,01 %

## GERÄUSCHPEGEL

Mit Drehzahl des Motorlüfters bei Maximalwert:

Schalldruckpegel am Fahrerohr (ISO 6396:2008) – 81 dB(A)  
Außenschalleistungspegel (ISO 6395:2008) – 108 dB(A)

- Die vorschriftsmäßig montierte und gewartete Fahrerkabine von Caterpillar erfüllt bei geschlossenen Türen und Fenstern gemäß ANSI/SAE J1166 OCT98 die zum Zeitpunkt der Herstellung geltenden OSHA- und MSHA-Grenzwerte für den Schalldruckpegel für den Fahrer.
- Bei längerem Betrieb der Maschine ohne Fahrerkabine, mit nicht ordnungsgemäß gewarteter Fahrerkabine oder mit geöffneten Türen/Fenstern bzw. in lauter Umgebung ist möglicherweise ein Gehörschutz erforderlich.

## ÖLE UND FLÜSSIGKEITEN

- Caterpillar führt die Werksbefüllung mit Ethylenglykol-Kühlmitteln durch. Cat-Dieselmotoren-Frostschutz-/Kühlmittel (DEAC) und Cat-Langzeitkühlmittel (ELC) sind recyclingfähig. Weitere Informationen erhalten Sie bei Ihrem Cat-Händler.
- Cat BIO HYDO™ Advanced ist ein biologisch abbaubares Hydrauliköl und mit dem EU-Umweltzeichen zertifiziert.
- Vermutlich existieren weitere Flüssigkeiten. Sämtliche Flüssigkeitsempfehlungen und die Wartungsintervalle finden Sie im Betriebs- und Wartungshandbuch oder im Anwendungs- und Einbauleitfaden.

## FUNKTIONEN UND TECHNOLOGIE

- Die folgenden Funktionen und Technologieoptionen können eventuell zur Senkung von Kraftstoffverbrauch bzw. Kohlenstoffemissionen beitragen. Die Funktionen können variieren. Weitere Informationen erhalten Sie bei Ihrem Cat-Händler.
  - Im Standard-Eco-Modus wird die Motordrehzahl begrenzt, was den Gesamtkraftstoffverbrauch senkt
  - Die optionale Verdichtungskontrolltechnologie reduziert unnötige Durchgänge und steigert so die Betriebseffizienz
  - Verlängerte Wartungsintervalle reduzieren den Flüssigkeits- und Filterverbrauch.
  - Der Motor-Leerlaufabstellzeitgeber reduziert unproduktive Betriebsstunden und den Kraftstoffverbrauch
  - Der Kühllüfter mit regelbarer Drehzahl wird für eine optimale Kühlleistung in der niedrigsten Stufe betrieben

## RECYCLING

- Die in den Maschinen enthaltenen Materialien gliedern sich wie folgt auf und werden mit ihren ungefähren Gewichtsanteilen angegeben. Aufgrund unterschiedlicher Produktkonfigurationen können die genauen Werte von den Tabellenangaben abweichen.

Materialart	Gewichtsanteil
Stahl	79,50 %
Eisen	11,13 %
Nichteisenmetall	1,88 %
Mischmetall	0,25 %
Mischmetall und Nichtmetall	0,54 %
Kunststoff	1,02 %
Gummi	2,28 %
Gemischte Nichtmetalle	0,00 %
Flüssigkeit	1,20 %
Andere	1,14 %
Nicht kategorisiert	1,04 %
Gesamt	100 %

- Eine Maschine mit einer höheren Rate der Recyclingfähigkeit führt zu einer effizienteren Nutzung wertvoller natürlicher Rohstoffe und einem höheren Schrottwert am Ende der Nutzungsdauer des Produkts. Gemäß ISO 16714 (Erdbaumaschinen – Recyclingfähigkeit und Werterhaltung – Terminologie und Kalkulationsmethoden) ist die Rate der Recyclingfähigkeit der Anteil der Masse (Massenanteil in Prozent) der neuen Maschine, der potenziell recycelt, wiederverwendet oder beides werden kann.

Alle Teile in der Stückliste werden zuerst nach dem Komponententyp bewertet (basierend auf der Komponentenliste gemäß ISO 16714 und Japan CEMA (Construction Equipment Manufacturers Association)). Die verbleibenden Teile werden weiterhin auf Recyclingfähigkeit je nach Materialtyp bewertet.

Aufgrund unterschiedlicher Produktkonfigurationen kann der genaue Wert von der Tabellenangabe abweichen.

Recyclingfähigkeit – 97 %



**ZEPPELIN**

# ZEPPELIN – GANZ IN IHRER NÄHE

## ZEPPELIN IN IHRER NÄHE

Mit unseren rund 40 Niederlassungen in Deutschland und Österreich sind wir immer in der Nähe Ihres Standortes oder Ihrer Baustelle. Der Zeppelin Service steht Ihnen rund um die Uhr zur Verfügung. Wir liefern 98 % aller Ersatzteile innerhalb von 24 Stunden.



## ZEPPELIN DIGITAL



**ZEPPELIN SHOP**  
**KONFIGURATOR**  
**BAGGERBÖRSE**  
**KUNDENPORTAL**



Günstige Finanzierungen  
für alle unsere Maschinen  
über unseren  
Partner Cat Financial.

**Schnell. Einfach. Flexibel.**  
**Individuell.**

Zeppelin Baumaschinen GmbH  
Graf-Zeppelin-Platz 1 · 85748 Garching bei München  
Tel. 089 32000-0 · [zeppelin-cat@zeppelin.com](mailto:zeppelin-cat@zeppelin.com)  
[zeppelin-cat.de](http://zeppelin-cat.de)

Zeppelin Österreich GmbH  
Zeppelinstraße 2 · 2401 Fischamend bei Wien  
Tel. 02232 790-0 · [info.at@zeppelin.com](mailto:info.at@zeppelin.com)  
[zeppelin-cat.at](http://zeppelin-cat.at)

Nähere Informationen zu Cat Produkten, Serviceleistungen der Händler und Industrielösungen finden Sie auf unserer Website [www.cat.com](http://www.cat.com).

© 2023 Caterpillar  
Alle Rechte vorbehalten.

Materialien und Spezifikationen können ohne Vorankündigung geändert werden. Abgebildete Maschinen können Sonderausüstung aufweisen. Ihr Cat-Händler informiert Sie gern über lieferbare Ausrüstungsoptionen.

CAT, CATERPILLAR, LET'S DO THE WORK, die entsprechenden Logos, "Caterpillar Corporate Yellow", die Handelszeichen "Power Edge" und Cat "Modern Hex" sowie die hierin verwendeten Unternehmens- und Produktidentitäten sind Markenzeichen von Caterpillar Inc. und dürfen nicht ohne Genehmigung verwendet werden.

VisionLink ist ein in den USA und anderen Ländern eingetragenes Markenzeichen von Caterpillar Inc.

QGHO3092 (11-2023)  
Baunummer: 03A  
(EU Stage V)

