



Cat[®] RM400

Recycler/Stabilisierer

Der Cat[®] RM400 ist ein Recycler/Stabilisierer für Projekte zur Rückgewinnung und Stabilisierung von Bodenschichten in voller Tiefe. Er überzeugt durch herausragende Kornabstufung und überlegene Wendigkeit. In Verbindung mit der einfachen Bedienung und ausgezeichneten Übersichtlichkeit bietet er ein rundum überzeugendes Leistungspaket.

In manchen Regionen sind nicht alle Ausstattungsmerkmale erhältlich. Weitere Informationen zu den in Ihrer Region verfügbaren Konfigurationen erhalten Sie bei Ihrem Cat-Händler.

Einfach zu bedienen, leicht zu erlernen

- Dank Farb-Touchscreens mit 25 cm (10") Bildschirmdiagonale und Bedientasten lassen sich die Maschinenfunktionen einfach an die Kornspezifikationen anpassen.
- Die Handrad- und Joystick-Steuerung sorgt für eine präzise Maschinenkontrolle
- Die Handradlenkung ermöglicht die präzise Maschinensteuerung.
- Die Bedienelemente sind dank ihrer ergonomischen Anordnung und funktionalen Gruppierung schnell und einfach erreichbar.
- Die automatischen Funktionen zum Anheben und Wiederherstellen der Frästiefe sparen Zeit und gewährleisten die gleichmäßige Tiefe bei jedem Schnitt.
- Der schlüssellose Motorstart per Tastendruck ermöglicht höhere Sicherheit und mehr Komfort, weil sich die Präferenzen und Profile des Fahrers über die Fahrer-ID wiederherstellen lassen.

Höhere Leistung und bessere Sicht

- Die serienmäßige FOPS-Fahrerkabine mit Heizung und Klimatisierung bietet eine komfortable Arbeitsumgebung.
- Die vollständig von rechts nach links verschiebbare Fahrerkabine ermöglicht optimale Sichtlinien.
- Der Fahrersitz ist beheizbar und luftgefedert. Er lässt sich sowohl um 180° drehen als auch nach vorn und hinten verschieben. Dadurch hat der Fahrer mehr Komfort und besseren Überblick.
- Ein weiteres Leistungs- und Sicherheitsplus bieten die serienmäßigen und optionalen Kameras, deren Bilder auf großen Displays in der Fahrerkabine angezeigt werden:
 - Die serienmäßigen Front- und Heckkameras sorgen für bessere Sicht nach vorn und hinten.
 - Die Sicht nach beiden Seiten der Maschine lässt sich auf Wunsch mit Seitenkameras weiter verbessern.
 - Zur Ansicht der Hinderniserkennung und der Körnungsergebnisse lassen sich optional weitere Kameras oberhalb der vorderen und hinteren Mischkammerklappen anbringen.

Effiziente Leistung, gesteigerte Mobilität

- Der Cat[®]-Motor C9.3B liefert mit 310 kW (416 HP) 19 % mehr Leistung und erfüllt die regionalen Emissionsnormen.
- Die Gesamtlänge der Maschine wurde um 44 cm (17") verringert, um ihre Produktivität und Wendigkeit auf engem Raum zu verbessern.
- Für maximale Traktion und Mobilität sorgen der serienmäßige elektronisch gesteuerte Allradantrieb und vier Lenkungsarten:
 - Vorderradlenkung, Hinterradlenkung, Hundeganglenkung und Analoglenkung

Überragende Mischqualität

- Eine aufwendige elektronische Regelung sorgt immer für die richtige Rotortiefe und die optimale Geschwindigkeit der Maschine, die dadurch eine ideale Mischqualität liefert.
- Drei separate Rotordrehzahlen, die im laufenden Betrieb auswählbar sind, ermöglichen die Kornabstufung für ein breites Spektrum von Materialien und Anwendungen.
- Die Kornabstufung lässt sich einfach durch Einstellen der vorderen und hinteren Mischkammerklappen ändern. Eine leicht ablesbare Anzeige auf den LCD-Displays informiert den Fahrer über die jeweilige Klappenstellung.
- Die Schwimmfunktion der hinteren Rotorkammer vereinfacht die Bedienung und ermöglicht dem Fahrer die Auswahl des gewünschten Bodendrucks.
- Für effizientes Arbeiten bei vielfältigen Rückgewinnungs- und Stabilisierungsprojekten stehen drei Rotoroptionen zur Verfügung: Universal, Kombination und Spaten.

Optionale Berieselungssysteme für präzise Mischqualität

- Systeme zum Beimischen von Wasser und Emulsionen gewährleisten die Einhaltung der geforderten Mischqualität.
- Die Beimischung von Zusatzstoffen wird durch ein computergestütztes Messsystem genau überwacht.
- Ein breites Spektrum variabler Volumenströme ermöglicht die Optimierung für zahlreiche unterschiedliche Anwendungen:
 - Wasservolumenstrom 30–1900 Liter pro Minute (8–500 US-Gallonen pro Minute)
 - Emulsionsvolumenstrom 30–946 Liter pro Minute (8–250 US-Gallonen pro Minute)
- Die Berieselungsanlage lässt sich einfach zur Beifügung flüssiger Zusatzstoffe gemäß den gewünschten Spezifikationen einrichten:
 - manuell oder automatisch
 - Volumen pro m² (yd²)
 - prozentuale Materialdichte

Einfachere Wartung, längere Einsatzzeit

- Die Wartungsstellen sind vom Boden aus zugänglich, was nicht nur die Wartung vereinfacht, sondern auch die Sicherheit erhöht.
- Der Lüfter mit automatischer Umkehrfunktion reduziert Schmutzansammlungen und verlängert so die Wartungsintervalle für das Reinigen des Kühlsystems.
- Das Rotorantriebssystem verfügt über eine automatische Lagerschmierung.
- Die selbstschmierende Rotorkette ist nachstellfrei, sodass die Routinewartung entfällt.
- Die hydraulisch betätigte Kupplung des Rotorantriebs braucht nicht eingestellt zu werden.
- Integrierte Diagnosefunktionen zur Überwachung der Maschinensysteme benachrichtigen den Fahrer bei Leistungsproblemen und unterstützen ihn mit Informationen zur Fehlersuche.

Standard- und Sonderausrüstung

Die Standard- und Sonderausrüstung kann variieren. Für genaue Informationen wenden Sie sich bitte an Ihren Cat-Händler.

	Standard	Optional		Standard	Optional
ARBEITSUMGEBUNG			ROTORANTRIEBSSYSTEM		
Verstellbare Armlehnen	✓		Wartungsfreie Antriebswellen	✓	
Beheizbarer Sitz mit Luftfederung	✓		Rolle und Lager selbstschmierend	✓	
Audiovorrichtung mit Lautsprechern	✓		Antriebsstrangschutz durch Sollbruchscheibe	✓	
Auf voller Breite verschiebbare Fahrerkabine mit Heizung und Klimatisierung	✓		Antriebsstrangschutz durch Rutschkupplung		✓
Motorstart per Drucktaste	✓		Automatische Tiefenregelung	✓	
Beleuchtete Zugangsleitern an beiden Seiten	✓		Hydraulische gesteuerte Trockenkupplung	✓	
Sicherheitsgurt mit hoher Sichtbarkeit	✓		Drei Rotordrehzahlen	✓	
Lenksteuerung mit Minilenkrad	✓		Mischkammer mit regelbarem Fassungsvermögen	✓	
Multifunktionaler Fahrhebel	✓		Rotor – Universal 16		✓
Lenkführungen	✓		Rotor – Universal 18*		✓
Farb-Touchscreen für die Bedienfunktionen	✓		Rotor – Kombination		✓
Zusätzlicher Farb-Touchscreen		✓	Rotor – Spaten*		✓
ANTRIEBSSTRANG			SERVICE UND WARTUNG		
Luftgekühlter Ladeluftkühler (ATAAC, Air-To-Air After Cooler)	✓		Gruppierte Filter mit Zugang vom Boden aus	✓	
Zwei-Elemente-Luftfilter mit Vorreiniger	✓		Cat Product Link™	✓	
Langzeitkühlmittel mit Schutz bis zu -37 °C (-35 °F)	✓		Software-Updates per Fernzugriff	✓	
Automatiklüfter mit automatischer Umkehrfunktion	✓		Ablassventile mit Fernzugriff	✓	
Vier Lenkungsmodi	✓		Ölprobenzapfventile für planmäßige Öluntersuchung (S·O·S SM)	✓	
Allradantrieb	✓		Schaugläser zur Flüssigkeitsstandsüberwachung	✓	
Elektronisches Differenzial	✓		Steckdosen für Serviceleuchten	✓	
Ölbad-Bremssystem	✓		Luftkompressor		✓
Antriebsstrangschutz	✓		Druckluftwerkzeug zur Kronenentfernung		✓
Bio-Hydrauliköl		✓	Toolbox	✓	
ELEKTRISCHE ANLAGE			SICHERHEIT		
150-A-Drehstromgenerator	✓		Rückfahrwarnsignal (vorn und hinten)	✓	
24-Volt-Batterieladesystem	✓		Front- und Heckkameras	✓	
Elektrische Anlage mit KFZ-Sicherungen	✓		Bodennahe Notausschalter (3)	✓	
Fernstart-/Ladesteckdose	✓		Signalhorn (vorn und hinten)	✓	
Wartungsfreie Batterien (2), 1365 A Kaltstartstrom (CCA)	✓		ROPS	✓	
BERIESELUNGSANLAGEN			Handläufe/Schutzgeländer für Plattform		
Wasserberieselungsanlage		✓	Spiegel	✓	
Emulsionsberieselungsanlage		✓	Arbeitsscheinwerfer (Halogen oder LED)	✓	
Schubrahmen		✓	LED-Fahrscheinwerfer		✓
			Einklappbare LED-Rundumleuchte		✓
			Einklappbare Seitenkameras (2)		✓
			Kameras für vordere und hintere Rotorkammer		✓

*Nicht in allen Regionen verfügbar. Wenden Sie sich mit Fragen zur Verfügbarkeit an einen Cat-Händler vor Ort.

Cat®-Straßenrecycler RM400

Technische Daten

Antriebsstrang

Motortyp	Cat C9.3B	
Motorleistung – ISO 9249	310 kW	415,7 hp
Motorleistung – ISO 14396	310 kW	415,7 hp
Emissionen		
– EPA Tier 4 Final (USA), Stufe V (EU), Tier 4 Final (Korea)		
– MAR-1 (Brasilien), entsprechend EPA Tier 3 (USA) und Stufe IIIA (EU)		
Geschwindigkeit – Betrieb	0-4,8 km/h	0-2,97 mph
Geschwindigkeit – Fahrt	11 km/h	6,8 mph

Maschinengewicht

Einsatzgewicht (max.)	26.700 kg	58.863 lb
Einsatzgewicht (Standard)	24.953 kg	55.013 lb
Transportgewicht	23.500 kg	51.096 lb

Einsatzgewichte sind Zirkawerte; sie gelten für die Maschine mit ROPS, Fahrerkabine, Kühlmittel, Schmierstoffen, halb gefülltem Kraftstofftank und 75 kg (165 lb) schwerem Fahrer.

Füllmengen

Kraftstofftank	1056 l	279 US-Gall.
Kühlsystem	62,5 l	16,5 US-Gall.
Motoröl	32 l	8,5 US-Gall.
Hydrauliktank	233 l	61,5 US-Gall.
DEF-Tank EPA Tier 4 Final (USA), Stufe V (EU), Tier 4 Final (Korea)	70 l	18,5 US-Gall.

Frässystem

3-Gang-Direktantrieb, mit Kettenantrieb		
Rotordrehzahlen	108/134/159/min	
Schnittbreite	2438 mm	96"
Schnitttiefe (max.) Maximale Schnitttiefe abhängig von Rotorauswahl	508 mm	20"

Rotoroptionen

Rotor	Breite		Durchmesser		Werkzeuge	Max. Tiefe	
Universal 16	2438 mm	96"	1375 mm	54"	200	406 mm	16"
Universal 18*	2438 mm	96"	1525 mm	60"	200	457 mm	18"
Kombi	2438 mm	96"	1625 mm	64"	114	508 mm	20"
Spaten*	2300 mm	90,6"	1575 mm	62"	58	457 mm	18"

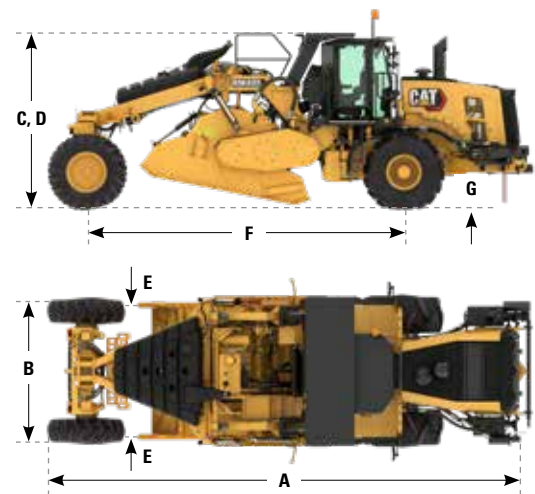
*Nicht in allen Regionen verfügbar. Wenden Sie sich mit Fragen zur Verfügbarkeit an einen Cat-Händler vor Ort.

Berieselungsanlagen

Wasserberieselungsanlage – Volumenstrom	30–1900 l/min	8–500 US-Gall./min
Emulsionsberieselungsanlage – Volumenstrom	30–946 l/min	8–250 US-Gall./min

Abmessungen

A Gesamtlänge	9,56 m	31,4'
B Gesamtbreite	3,0 m	9,8'
C Höhe über ROPS	3,5 m	11,5'
D Transporthöhe	3,5 m	11,5'
E Schnittbreite	2,44 m	8'
F Radstand	6,32 m	20,7'
G Bodenfreiheit	500 mm	19,7"
Wenderadius, innen (min.)	4,03 m	13,2'
Wenderadius, außen (max.)	8,3 m	27,1'



Nähere Informationen zu Cat-Produkten, Serviceleistungen der Händler und Industrielösungen finden Sie auf unserer Website <http://www.cat.com>

© 2021 Caterpillar
Alle Rechte vorbehalten

Änderungen der Werkstoffe und technischen Daten ohne vorherige Ankündigung vorbehalten. Abgebildete Maschinen können Sonderausüstung aufweisen. Ihr Cat-Händler informiert Sie gern über lieferbare Ausrüstungsoptionen.

CAT, CATERPILLAR, LET'S DO THE WORK, die entsprechenden Logos, "Caterpillar Yellow", die Handelszeichen "Power Edge" und Cat-"Modern Hex" sowie die hierin verwendeten Unternehmens- und Produktidentitäten sind Markenzeichen von Caterpillar Inc. und dürfen nicht ohne Genehmigung verwendet werden.

VisionLink ist ein in den USA und anderen Ländern eingetragenes Markenzeichen von Trimble Navigation Limited.

QGHQ2522-04 (06-2021)
Baunummern: 01A
(Global)

