



# Cat<sup>®</sup> 272D3 XE

## KOMPAKTLADER

### MERKMALE:

Der Cat<sup>®</sup>-Kompaktlader 272D3 XE bietet mit seinem leistungsstarken Motor, dem Hochleistungs-Hydrauliksystem, den hohen Hubkräften und der Vertikalhubausführung die maximale Leistung der Arbeitsgeräte beim Graben, beim Beladen von Lkw und beim Materialumschlag. Der 272D3 XE bietet:

- Ein branchenweit führendes, optional erhältliches abgedichtetes und druckbelüftetes Fahrerhaus bietet eine sauberere und leisere Arbeitsumgebung mit hervorragender Sicht auf das Arbeitsgerät.
- Der serienmäßige Sitz mit hoher Rückenlehne, Heizung und Luftfederung sowie am Sitz angebrachten, einstellbaren Joystick-Bedienelementen macht den Cat-Kompaktlader zum Branchenführer in puncto Fahrerkomfort.
- Der Hochleistungs-Antriebsstrang mit elektronischem Drehmoment-Management, serienmäßigem zweistufigem Fahrtrieb sowie ein elektronisches Handgashebel-/Gaspedal-System mit Gasreduzierpedal sorgen für überragende Leistung und Produktivität.
- Das Hydrauliksystem des 272D3 XE sorgt durch hohen Volumenstrom und hohen Druck für eine in der Branche unübertroffene Hydraulikleistung, die den effizienten Betrieb von Arbeitsgeräten auch mit höchstem Energiebedarf ermöglicht.
- Der elektronisch gesteuerte Cat-Motor C3.8 zeichnet sich durch hohe Leistung und ein hohes Drehmoment aus und erfüllt gleichzeitig die Emissionsnormen EPA Tier 4 Final (USA) und Stufe V (EU).
- Das „intelligente Nivelliersystem“ von Cat bietet branchenweit führende Technik, Integration und Funktionen wie Selbstausrichtung in beiden Richtungen, Rückführung des Arbeitsgeräts in die Grabstellung und Arbeitsgerätestellungsregler.
- Die serienmäßige geschwindigkeitsabhängige hydraulische Schwingungsdämpfung verbessert das Fahrverhalten in unebenem Gelände und sorgt dadurch für besseres Materialhaltevermögen, höhere Produktivität und größeren Fahrerkomfort.
- Maximieren Sie Leistungsfähigkeit und Steuerungsmöglichkeiten der Maschine mit dem erweiterten Display, das Bildeinstellungen zum Ansprechverhalten des Arbeitsgeräts, der Hydrostatik und zur Kriechgangregelung bietet. Mehrsprachige Funktionalität mit anpassbaren Layouts, Sicherheitssystem und Rückfahrkamera sind ebenfalls enthalten.
- Vom Boden aus zugängliche Wartungsstellen für tägliche und routinemäßige Wartungsarbeiten reduzieren Maschinenausfallzeiten und steigern die Produktivität.
- Eine breite Palette an leistungsmäßig abgestimmten Cat Work Tools macht den Kompaktlader von Cat zur vielseitigsten Maschine auf der Baustelle.
- Die optionalen langlebigen LED-Arbeitscheinwerfer (vorne und hinten) sorgen für eine hervorragende Ausleuchtung des Arbeitsbereichs.

## Technische Daten

### Motor

Motormodell	Cat C3.8 DIT (Turbolader)	
Bruttoleistung SAE J1995	82 kW	110 hp
Nettoleistung SAE 1349	79 kW	106 hp
Nettoleistung ISO 9249	80 kW	107 hp
Maximales Drehmoment bei 1500/min SAE J1995	374 Nm	276 lbf-ft
Hubraum	3,8 l	232 in <sup>3</sup>
Hub	120 mm	4,7"
Bohrung	100 mm	3,9"

### Gewichtsangaben\*

Einsatzgewicht	4342 kg	9.573 lb
----------------	---------	----------

### Antriebsstrang

Fahrgeschwindigkeit (vorwärts oder rückwärts):		
Eine Fahrstufe	11,6 km/h	7,2 mph
Zwei Fahrstufen	16,6 km/h	10,3 mph

### Betriebsdaten\*

Nutzlast	1680 kg	3.700 lb
Nutzlast mit optionalem Kontergewicht	1795 kg	3.950 lb
Kipplast	3365 kg	7.400 lb
Ausbrechkraft, Kippzylinder	3339 kg	7.362 lb
Ausbrechkraft, Hubzylinder	2760 kg	6.085 lb

### Hydrauliksystem

Hydraulikstrom – XE:		
Maximaler Hydraulikdruck Lader	28.000 kPa	4,061 psi
Maximaler Hydraulikstrom Lader†	150 l/min	40 US-Gall./min
Hydraulikleistung (rechnerisch ermittelt)	70 kW	94 hp

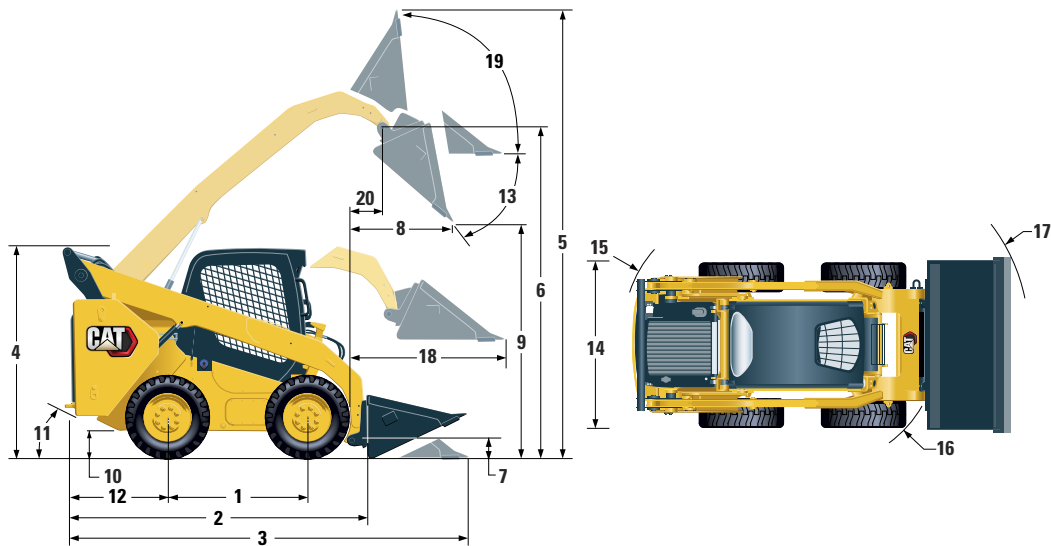
### Standardausführung:

Hydraulikdruck Lader	23.000 kPa	3,335 psi
Hydraulikstrom Lader	86 l/min	23 US-Gall./min
Hydraulikleistung (rechnerisch ermittelt)	33 kW	44 hp

†Bei Ausrüstung mit Cat-Arbeitsgeräten der Baureihe 400.



# Kompaktlader 272D3 XE



## Abmessungen\*

1 Radstand	1386 mm	54,6"	12 Stoßfängerüberhang ab Hinterachse	1175 mm	46,2"
2 Länge ohne Schaufel	3226 mm	127,0"	13 Maximaler Auskippwinkel		51°
3 Länge bei abgesenkter Schaufel	3937 mm	155,0"	14 Fahrzeugbreite über Reifen	1930 mm	76,0"
4 Höhe über Fahrerkabine	2133 mm	84,0"	15 Wenderadius ab Mitte über Maschinenheck	1899 mm	74,7"
5 Maximale Gesamthöhe	4103 mm	161,5"	16 Wenderadius ab Mitte über Schnellwechsler	1466 mm	57,7"
6 Schaufelbolzenhöhe bei maximaler Hubhöhe	3265 mm	128,6"	17 Wenderadius ab Mitte über Schaufel (zurückgekippt)	2301 mm	90,6"
7 Schaufelbolzenhöhe in Transportstellung	235 mm	9,3"	18 Maximale Reichweite bei waagrechtem Hubrahmen	1246 mm	49,1"
8 Reichweite bei maximaler Hubhöhe/ maximalem Abkippwinkel	736 mm	29,0"	19 Rückkippwinkel bei maximaler Hubhöhe		84°
9 Schütthöhe bei maximaler Hubhöhe/ maximalem Abkippwinkel	2474 mm	97,4"	20 Schaufelbolzenreichweite bei maximaler Hubhöhe	344 mm	13,5"
10 Bodenfreiheit	263 mm	10,4"	21 Rückkippwinkel		28°
11 Böschungswinkel		28°			

\*Einsatzgewicht, Betriebsdaten und Abmessungen gelten bei einem Fahrer mit 75 kg (165 lb) Gewicht, Befüllung mit sämtlichen Flüssigkeiten, zwei Fahrstufen, hydraulischer Schwingungsdämpfung, geschlossenem Fahrerhaus mit Glastür, Seitenscheiben, Klimaanlage, luftgefedertem Sitz, erweitertem Display, Rückfahrkamera, 1000-CCA-Batterie, Selbstausrichtung in beiden Richtungen, 2036 mm (80") breiter Flachprofilschaufel, aber ohne optionale Kontergewichte, Cat-Reifen PC 14 x 17.5 und manuellen Schnellwechsler (sofern nicht anders angegeben).

## Fahrerkabine

Überrollschutz	ISO 3471:2008
Steinschlagschutz	ISO 3449:2005 Level I

## Füllmengen

Kettenkasten, je Seite	10,2 l	2,7 US-Gall.
Kühlsystem	16 l	4,1 US-Gall.
DEF-Tank (Diesel Exhaust Fluid, Abgasreinigungsflüssigkeit)	19 l	5 US-Gall.
Kurbelgehäuse	13 l	3,5 US-Gall.
Kraftstofftank	120 l	31,7 US-Gall.
Hydrauliksystem	55 l	14,5 US-Gall.
Hydrauliktank	39 l	10,3 US-Gall.

## Schallpegel

In der Fahrerkabine**	83 dB(A)
Außerhalb der Fahrerkabine***	104 dB(A)

- Fahrerkabine und Überrollschutzaufbauten (ROPS, Rollover Protective Structures) gehören in Nordamerika und Europa zur Standardausrüstung.

\*\*Dynamische Schalldruckpegel am Fahrerohr gemäß ISO 6396:2008. Die Messungen wurden bei geschlossenen Türen und Fenstern der Fahrerkabine und bei 70 % der maximalen Drehzahl des Motorlüfters durchgeführt. Der Schallpegel kann bei unterschiedlichen Motorlüfterdrehzahlen variieren.

\*\*\*Der angegebene Schalleistungspegel bei einer Messung nach den in 2000/14/EG festgelegten statischen Prüfverfahren und Bedingungen für Konfigurationen mit CE-Zeichen.

## Klimaanlage (sofern vorhanden)

Das Klimaanlage system dieser Maschine enthält das fluorierte Treibhausgas R134a als Kältemittel (Erderwärmungspotenzial = 1430). In der Anlage befinden sich 0,81 kg Kältemittel, was einer CO<sub>2</sub>-Produktion von 1,158 Tonnen entspricht.

## OBLIGATORISCHE AUSTRÜSTUNG

- Schnellwechsler, mechanisch oder angetrieben
- Sicherheitsgurt mit hoher Sichtbarkeit, 50 mm (2") oder 75 mm (3")

### LEISTUNGSPAKET

- Leistungspaket H3: *XE-Hydraulik, elektronische Selbstregelung in beiden Richtungen (Anheben und Absenken), Rückführung des Arbeitsgeräts in die Grabstellung, Arbeitsgerätestellungsregler und elektronische Endlagendämpfung (Anheben und Absenken)*

## STANDARD AUSTRÜSTUNG

### ELEKTRIK

- Elektrisches System mit 12 Volt
- 100-A-Drehstromgenerator
- Start-Stopp-Zündschalter
- Beleuchtung: *Hintergrundbeleuchtung für Anzeigen, zwei Heckleuchten, zwei Halogen-Heckarbeitsscheinwerfer, zwei einstellbare Halogen-Frontscheinwerfer, Deckenleuchte*
- Rückfahrtsignal
- HD-Batterie, 1.000 CCA, mit Batterietrennschalter

### ARBEITSUMGEBUNG

- Anzeigen: *Kraftstoffstand, DEF-Füllstand (Diesel Exhaust Fluid, Abgasreinigungsfähigkeit), Betriebsstundenzähler*
- Warn-/Kontrollleuchten: *Luftfilterverstopfung, Generatorausgangsleistung, Armlehne angehoben/Sitz nicht belegt, Motorkühlmitteltemperatur, Motoröldruck, Ansaugluftvorwärmtrieb, Hydraulikfilterverstopfung, Hydrauliköltemperatur, Feststellbremse aktiviert, Abgasnachbehandlungssystem*
- Sitz mit Textilbezug, hoher Rückenlehne und Luftfederung, beheizt, mit einstellbarer Sitzlehne und Lendenwirbelstütze sowie vollständig einstellbare Bedienelemente am Sitz
- Einklappbare, ergonomisch gestaltete Armlehne
- Steuerverriegelungssystem, wenn der Bediener seinen Platz verlässt oder die Armlehne angehoben ist: *Abschaltung Hydrauliksystem und hydrostatisches Getriebe, Aktivierung Feststellbremse*
- Geschlossene, kippbare Fahrerkabine mit Überrollschutz (ROPS)
- Steinschlagschutz (FOPS, Falling Object Protective Structure), Stufe I
- Dach, Heck- und Seitenfenster
- Deluxe-Kabinendach
- Fußmatte
- Innenrückspiegel
- 12-Volt-Steckdose
- Signalhorn
- Handgashebel (Wählknopf) und Gaspedal, elektronisch mit Verzögerungsfunktion
- Erweitertes Display mit Heckkamera: *vollfarbiger 5-Zoll-LCD-Bildschirm (127 mm), erweitertes Mehrfachbediener-Sicherheitssystem, Bildschirmstellungen zum Ansprechverhalten des Arbeitsgeräts, der Hydrostatik und zur Kriechgangregelung*
- Ablagefach mit Netz

## OPTIONALE ZUSATZAUSRÜSTUNG

- Rundumleuchte
- Kühlwasservorwärmer – 120 V
- Öl, Hydraulik, Betrieb bei kaltem Motor
- Wunschlackierung
- Bedarfsgesteuerter Lüfter mit variabler Drehzahl und Umkehrfunktion

### KOMFORTPAKET

- Geschlossener Überrollschutz (ROPS) mit Klimaanlage (C3): *Gaspedal, Dachhimmel, Heizung und Entfroster, Seitenfenster, Getränkehalter, Radiovorrüstung, luftgefederter Sitz (mit hoher Rückenlehne und beheizt) und Tür (Glas oder Polycarbonat)*

### ANTRIEBSSTRANG

- Cat-Turbodieselmotor C3.8 erfüllt die Emissionsnormen Tier 4 Final und Stufe V
- Zwei-Elemente-Luftfilter, Radialdichtung
- S-O-S<sup>SM</sup>-Probenzapfventil, Hydrauliköl
- Patronenfilter, Hydraulik
- Topffilter, Kraftstoff-Wasserabscheider
- Kühler/Hydraulikölkühler (Parallelanordnung)
- Federbetätigte Feststellbremse mit hydraulischer Löseeinrichtung
- Hydrostatischer Antrieb, zwei Fahrstufen mit hydraulischer Schwingungsdämpfung
- Vierrad-Kettenantrieb, Reifen 14 × 17.5

### SONSTIGES

- Verriegelbare Motorraumverkleidung
- Langzeit-Frostschutzmittel (Gefrierschutz bis "37 °C/"34 °F)
- Verzurrpunkte an der Maschine (6)
- Abstützung, Hubrahmen
- Hydraulikölstandsanzeige (Schauglas)
- Kühlmittelfüllstandsanzeige (Schauglas)
- Kühlmittel-Ausgleichsbehälter
- Cat-ToughGuard™-Schlauch
- Zusatzhydraulik, kontinuierlicher Fluss
- HD-Schnellverschlusskupplungen, flachdichtend, integrierte Druckentlastung
- Geteilter D-Ring zur Führung der Arbeitsgeräteschläuche an der linken Hubrahmenseite
- Steckdose, Rundumleuchte
- Bodenwannen-Reinigung
- Bedarfsgesteuerter Lüfter mit variabler Drehzahl
- Product Link™ PL240, Mobilfunk

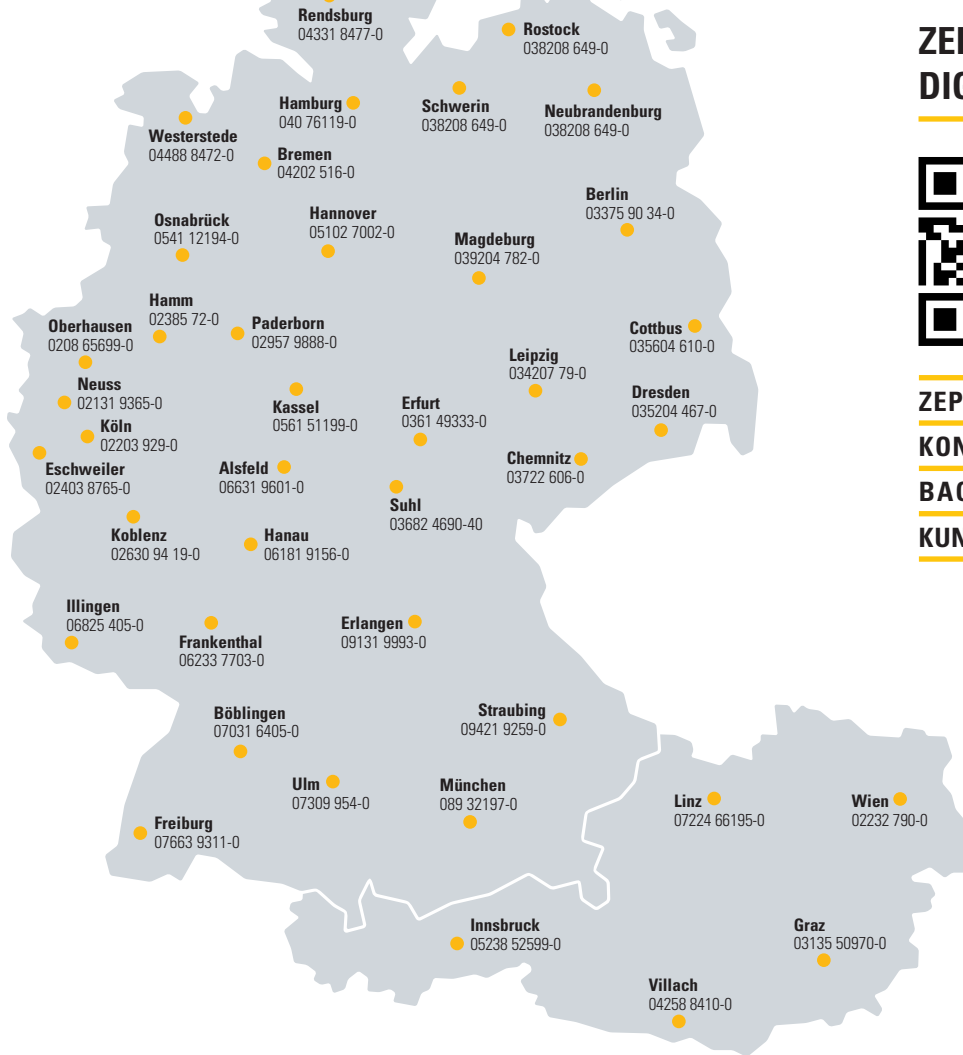
- Externe Kontergewichte
- Product Link PL641, Mobilfunk
- Bluetooth®-Radio mit Mikrofon (AM/FM-Empfänger mit Wettermeldungen, USB- und AUX-Eingang)

**ZEPPELIN**

# ZEPPELIN – GANZ IN IHRER NÄHE

## ZEPPELIN IN IHRER NÄHE

Mit unseren rund 40 Niederlassungen in Deutschland und Österreich sind wir immer in der Nähe Ihres Standortes oder Ihrer Baustelle. Der Zeppelin Service steht Ihnen rund um die Uhr zur Verfügung. Wir liefern 98 % aller Ersatzteile innerhalb von 24 Stunden.



## ZEPPELIN DIGITAL



**ZEPPELIN SHOP**  
**KONFIGURATOR**  
**BAGGERBÖRSE**  
**KUNDENPORTAL**



Günstige Finanzierungen  
für alle unsere Maschinen  
über unseren  
Partner Cat Financial.

**Schnell. Einfach. Flexibel.  
Individuell.**

Zeppelin Baumaschinen GmbH  
Graf-Zeppelin-Platz 1 · 85748 Garching bei München  
Tel. 089 32000-0 · [zeppelin-cat@zeppelin.com](mailto:zeppelin-cat@zeppelin.com)  
[zeppelin-cat.de](http://zeppelin-cat.de)

Zeppelin Österreich GmbH  
Zeppelinstraße 2 · 2401 Fischamend bei Wien  
Tel. 02232 790-0 · [info.at@zeppelin.com](mailto:info.at@zeppelin.com)  
[zeppelin-cat.at](http://zeppelin-cat.at)

Nähere Informationen zu Cat-Produkten, Serviceleistungen der Händler und Industrielösungen finden Sie auf unserer Website [www.cat.com](http://www.cat.com).

© 2021 Caterpillar  
Alle Rechte vorbehalten

Materialien und Spezifikationen können ohne Vorankündigung geändert werden. Abgebildete Maschinen können Sonderausrüstung aufweisen. Ihr Cat-Händler informiert Sie gern über lieferbare Ausrüstungsoptionen.

CAT, CATERPILLAR, LET'S DO THE WORK, die entsprechenden Logos, "Caterpillar Corporate Yellow", die Handelszeichen "Power Edge" und Cat-"Modern Hex" sowie die hierin verwendeten Unternehmens- und Produktidentitäten sind Markenzeichen von Caterpillar Inc. und dürfen nicht ohne Genehmigung verwendet werden.

AGHQ8212-02 (02-2021)  
Übersetzung (02-2021)  
Ersetzt AGHQ8212-01  
(Am North, EU, APD, ANZP)

