



Cat[®] 242D3

KOMPAKTLADER

MERKMALE:

Der Cat[®]-Kompaktlader 242D3 bietet mit seiner Vertikalhubvorrichtung eine größere Reichweite und Hubhöhe, sodass Lkw schnell und einfach beladen werden können. Durch seine Standsicherheit und Hubleistung ist er ideal für den Materialumschlag geeignet. Der 242D3 bietet:

- **Eine branchenweit führende, optional erhältliche abgedichtete Fahrerkabine mit Druckbelüftung** bietet eine sauberere und leisere Arbeitsumgebung mit hervorragender Sicht auf das Arbeitsgerät.
- **Ein Sitz mit hoher Rückenlehne, Heizung und Luftfederung sowie am Sitz angebrachten, einstellbaren Joystick-Bedienelementen** macht die Serie D3 zum Branchenführer in puncto Fahrerkomfort.
- **Der Hochleistungs-Antriebsstrang** mit elektronischem Drehmoment-Management, optionalem zweistufigem Fahrtrieb sowie ein elektronisches Handgashebel-/Gaspedal-System mit Gasreduzierpedal sorgen für überragende Leistung und Produktivität.
- **Die High-Flow-Hydraulik** steht für Einsätze zur Verfügung, die höchste Leistung der hydraulischen Arbeitsgeräte erfordern.
- **Der elektronisch gesteuerte Cat-Motor C3.3B** zeichnet sich durch hohe Leistung und hohes Drehmoment aus und erfüllt die Emissionsnormen EPA Tier 4 Final (USA) und Stufe V (EU).
- **Das „intelligente Nivelliersystem“ (ILEV, Intelligent Leveling) von Cat** bietet branchenweit führende Technik und Integration und verfügt nun über Funktionen wie Selbstausrichtung in beiden Richtungen, Rückführung des Arbeitsgeräts in die Grabstellung und Arbeitsgerätestellungsregler.
- **Die optionale geschwindigkeitsabhängige hydraulische Schwingungsdämpfung** verbessert das Fahrverhalten in unebenem Gelände und sorgt dadurch für besseres Materialhaltevermögen, höhere Produktivität und größeren Fahrerkomfort.
- **Maximieren Sie Leistungsvermögen und Steuerung der Maschine** durch das optionale erweiterte Display, das Einstellungen für das Ansprechen von Arbeitshydraulik und Hydrostatik sowie für die Kriechgangsteuerung über den Bildschirm ermöglicht. Mehrsprachige Funktionalität mit anpassbaren Layouts, Sicherheitssystem und Heckkamera sind ebenfalls enthalten.
- **Zugang zu allen täglichen und routinemäßigen Wartungsstellen vom Boden aus** hilft, die Maschinenausfallzeit zu reduzieren und die Produktivität zu steigern.
- **Die leistungsmäßig abgestimmten Cat-Arbeitsgeräte aus dem umfangreichen Lieferprogramm** machen den Cat-Kompaktlader zur extrem vielseitigen Maschine auf der Baustelle.
- **Die optionalen langlebigen LED-Arbeitscheinwerfer** (vorne und hinten) sorgen für eine hervorragende Ausleuchtung des Arbeitsbereichs.

Technische Daten

Motor

Motortyp	Cat C3.3B DIT (Turbo)	
Bruttoleistung SAE J1995	55,4 kW	74,3 hp
Nettoleistung SAE 1349	54,6 kW	73,2 hp
Nettoleistung ISO 9249	55,1 kW	73,9 hp
Maximales Drehmoment bei 1500/min SAE J1995	265 Nm	
Hubraum	3,3 l	
Hub	120 mm	
Bohrung	94 mm	

Gewichtsangaben*

Einsatzgewicht	3238 kg
----------------	---------

Antriebsstrang

Fahrgeschwindigkeit (vorwärts oder rückwärts):	
Eine Fahrstufe	12,1 km/h
Ausführung mit zwei Fahrstufen	18,5 km/h

Betriebsdaten*

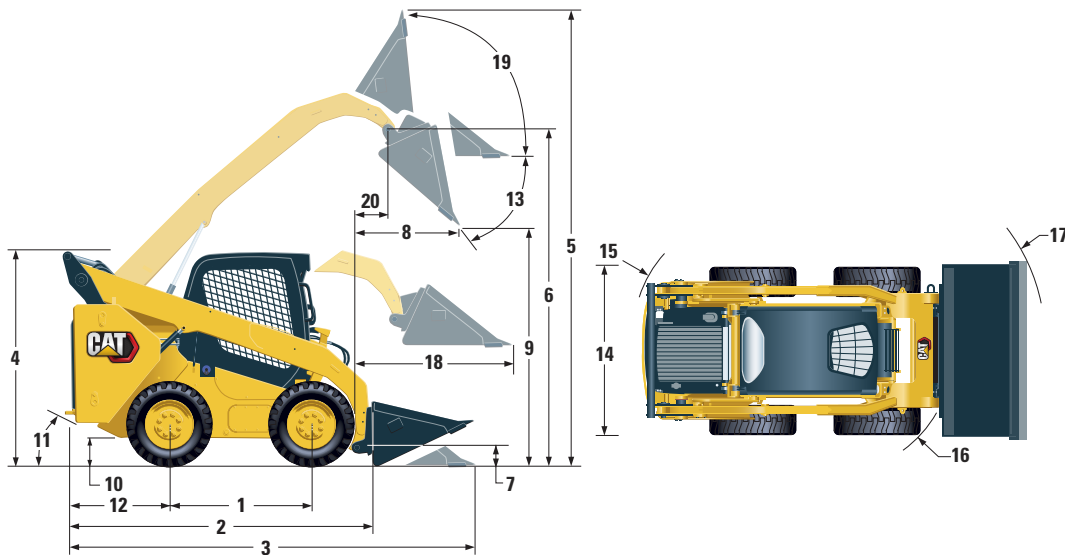
Nutzlast	1000 kg
Nutzlast mit optionalem Kontergewicht	1095 kg
Kipplast	2000 kg
Ausbrechkraft, Kippzylinder	2251 kg

Hydrauliksystem

Hydraulikstrom – Standardausführung:			
Hydraulikdruck Lader	23.000 kPa		
Hydraulikstrom Lader	76 l/min		
Hydraulikleistung (rechnerisch ermittelt)	29 kW	39 hp	
Hydraulik – High Flow:			
Maximaler Hydraulikdruck Lader	23.000 kPa		
Maximaler Hydraulikstrom Lader	112 l/min		
Hydraulikleistung (rechnerisch ermittelt)	43 kW	58 hp	



Kompaktlader 242D3



Abmessungen*

1 Radstand	1105 mm	11 Böschungswinkel	27°
2 Länge ohne Schaufel	2767 mm	12 Stoßfängerüberhang ab Hinterachse	1021 mm
3 Länge bei abgesenkter Schaufel	3487 mm	13 Maximaler Auskippwinkel	52°
4 Höhe über Fahrerkabine	2111 mm	14 Fahrzeugbreite über Reifen	1676 mm
5 Maximale Gesamthöhe	3917 mm	15 Wenderadius ab Mitte über Maschinenheck	1639 mm
6 Schaufelbolzenhöhe bei maximaler Hubhöhe	3076 mm	16 Wenderadius ab Mitte über Schnellwechsler	1314 mm
7 Schaufelbolzenhöhe in Transportstellung	200 mm	17 Wenderadius ab Mitte über Schaufel	2107 mm
8 Reichweite bei maximaler Hubhöhe/ maximalem Abkippwinkel	552 mm	18 Maximale Reichweite bei waagerechtem Hubrahmen	1249 mm
9 Schütthöhe bei maximaler Hubhöhe/ maximalem Abkippwinkel	2285 mm	19 Rückkippwinkel bei maximaler Hubhöhe	87°
10 Bodenfreiheit	222 mm	20 Schaufelbolzenreichweite bei maximaler Hubhöhe	182 mm

*Einsatzgewicht, Betriebsdaten und Abmessungen gelten bei einem Fahrer mit 75 kg Gewicht, sämtlichen Betriebsflüssigkeiten, einer Fahrstufe, offenem Überrollschutz (OROPS, Open Rollover Protective Structure), 1730 mm breiter Flachprofilschaufel, **Cat-Reifen PC 12 x 16,5**, Standardhydraulik, mechanisch gefedertem Sitz, aber ohne optionale Kontergewichte und manuellen Schnellwechsler (sofern nicht anders angegeben).

Fahrerkabine

Überrollschutz	ISO 3471:2008
Steinschlagschutz	ISO 3449:2005 Level I

Füllmengen

Kettenkasten, je Seite	8,8 l
Kühlsystem	14 l
Kurbelgehäuse	11 l
Kraftstofftank	94 l
Hydrauliksystem	50 l
Hydrauliktank	39 l

Schallpegel

In der Fahrerkabine**	83 dB(A)
Außerhalb der Fahrerkabine***	101 dB(A)

- Fahrerkabine und Überrollschutzaufbauten (ROPS, Rollover Protective Structures) gehören in Nordamerika und Europa zur Standardausrüstung.

**Dynamische Schalldruckpegel gemäß ISO 6396:2008. Die Messungen wurden bei geschlossenen Türen und Fenstern der Fahrerkabine und bei 70 % der maximalen Drehzahl des Motorlüfters durchgeführt. Der Schallpegel kann bei unterschiedlichen Motorlüfterdrehzahlen variieren.

***Der angegebene Schalleistungspegel bei einer Messung nach den in 2000/14/EG festgelegten statischen Prüfverfahren und Bedingungen für Konfigurationen mit CE-Zeichen.

Klimaanlage (sofern vorhanden)

Die Klimaanlage dieser Maschine enthält das fluorierte Treibhausgaskältemittel R134A („Global Warming“-Potenzial = 1430). In der Anlage befinden sich 0,81 kg Kältemittel, was einer CO₂-Produktion von 1158 Tonnen entspricht.

OBLIGATORISCHE AUSTRÜSTUNG

- Hydraulik, Standard- oder Hochstrom
- Schnellwechsler, mechanisch oder angetrieben
- Sicherheitsgurt mit hoher Sichtbarkeit, 50 mm oder 75 mm
- EU-Vorrüstungspaket
- Antriebsstrang: eine Fahrstufe, eine Fahrstufe mit geschwindigkeitsabhängiger hydraulischer Schwingungsdämpfung, zwei Fahrstufen oder zwei Fahrstufen mit geschwindigkeitsabhängiger hydraulischer Schwingungsdämpfung
- Reifen, 12 × 16,5 oder 10 × 16,5

LEISTUNGSPAKETE

- Leistungspaket H1: *Standard-Hydraulik (nicht selbstregelnd)*
- Leistungspaket H2: *Standard-Hydraulik, elektronische Selbstregelung in beiden Richtungen (Anheben und Absenken), Rückführung des Arbeitsgeräts in die Grabstellung, Arbeitsgerätestellungsregler und elektronische Endlagendämpfung (Anheben und Absenken)*
- Leistungspaket H3: *High-Flow-Hydraulik, elektronische Selbstregelung in beiden Richtungen (Anheben und Absenken), Rückführung des Arbeitsgeräts in die Grabstellung, Arbeitsgerätestellungsregler und elektronische Endlagendämpfung (Anheben und Absenken)*

STANDARD AUSTRÜSTUNG

ELEKTRIK

- Elektrisches System mit 12 Volt
- 80-A-Drehstromgenerator
- Start-Stopp-Zündschalter
- Beleuchtung: *Instrumentenbeleuchtung, zwei Schlussleuchten, zwei verstellbare Halogen-Scheinwerfer vorn und hinten, Deckenleuchte*
- Rückfahrtsignal
- HD-Starterbatterie, 850 CCA

ARBEITSUMGEBUNG

- Erweitertes Display mit Heckkamera: *5-Zoll-LCD-Farbbildschirm, erweitertes Mehrfachbediener-Sicherheitssystem, Bildschirmstellungen zum Ansprechverhalten des Arbeitsgeräts, der Hydrostatik und zur Kriechgangregelung*
- Anzeigen: *Kraftstoffstand, Betriebsstundenzähler*
- Warn-/Kontrollleuchten: *Luftfilterverstopfung, Generatorausgangsleistung, Armlehne angehoben/Sitz nicht belegt, Motorkühlmitteltemperatur, Motoröldruck, Glühkerzenaktivierung, Hydraulikfilterverstopfung, Hydrauliköltemperatur, Feststellbremse aktiviert, Abgasnachbehandlungssystem*
- Verstellbarer Fahrersitz mit Vinylbezug
- Einklappbare, ergonomisch gestaltete Armlehne
- Steuerverriegelungssystem, wenn der Bediener seinen Platz verlässt oder die Armlehne angehoben ist: *Abschaltung Hydrauliksystem und hydrostatischer Antrieb, Aktivierung Feststellbremse*
- Offene, kippbare Fahrerkabine mit Überrollschutz (ROPS, Rollover Protective Structure)
- Steinschlagschutz (FOPS, Falling Object Protective Structure), Stufe I
- Dach- und Heckfenster
- Fußmatte
- Innenrückspiegel
- 12-Volt-Steckdose
- Signalhorn
- Handgashebel (Drehzahlpotenziometer), elektronisch
- Einstellbare Joystick-Bedienelemente
- Diebstahlsicherung mit Tastatur mit 6 Tasten
- Ablagefach mit Netz

KOMFORTPAKETE

- Offener Überrollschutz (C0): *fester Sitz (kein Gaspedal, keine Dachauskleidung, Heizung oder Tür)*
- Offener Überrollschutz (C1): *Gaspedal, Dachauskleidung, Getränkehalter und Sitzauswahl (mechanische Federung oder mit hoher Rückenlehne, beheizt, luftgefedert) (keine Heizung oder Tür)*
- Geschlossener Überrollschutz mit Heizung (C2): *Gaspedal, Dachauskleidung, Heizung und Entfroster, Seitenfenster, Getränkehalter, Radiovorrüstung, Sitzauswahl (mechanische Federung oder mit hoher Rückenlehne, beheizt, luftgefedert) und Tür (Glas oder Polycarbonat)*
- Geschlossener Überrollschutz mit Klimaanlage (C3): *C2 + Klimaanlage*

ANTRIEBSSTRANG

- Cat-Turbodieselmotor C3.3B, erfüllt die Emissionsnormen Tier 4 Final und Stufe V
- Zwei-Elemente-Luftfilter, Radialdichtung
- S-O-SSM-Probenzapfventil, Hydrauliköl
- Filter, Patronentyp, Hydraulik
- Topffilter, Kraftstoff-Wasserabscheider
- Kühler/Hydraulikölkühler (Parallelanordnung)
- Federbetätigte Feststellbremse mit hydraulischer Löseeinrichtung
- Hydrostatischer Antrieb
- Allrad-Kettenantrieb

SONSTIGES

- Verriegelbare Motorraumverkleidung
- Langzeit-Frostschutzmittel (Gefrierschutz bis -36 °C)
- Verzurrpunkte an der Maschine (6)
- Abstützung, Hubrahmen
- Hydraulikölstandsanzeige (Schauglas)
- Kühlmittelfüllstandsanzeige (Schauglas)
- Kühlmittel-Ausgleichsbehälter
- Cat ToughGuard™-Schlauch
- Zusatzhydraulik, kontinuierlicher Fluss
- HD-Schnellverschlusskupplungen, flachdichtend, integrierte Druckentlastung
- Geteilter D-Ring zur Führung der Arbeitsgeräteschläuche an der linken Hubrahmenseite
- Steckdose, Rundumleuchte
- Bodenwannen-Reinigung
- Bedarfsgesteuerter Lüfter mit variabler Drehzahl
- Product Link™ PL240, Mobilfunk

Kompaktlader 242D3

SONDERAUSRÜSTUNG

- Hand- und Fußsteuerungen
- Externe Kontergewichte
- Rundumleuchte
- Kühlwasservorwärmer – 120 V
- Öl, Hydraulik, Betrieb bei kaltem Motor
- Lackierung nach Kundenwunsch
- Product Link PL641, Mobilfunk
- Bluetooth®-Radio mit Mikrofon (AM/FM-Empfänger mit Wettermeldungen, USB- und AUX-Eingang)

ZEPPELIN

ZEPPELIN – GANZ IN IHRER NÄHE

ZEPPELIN IN IHRER NÄHE

Mit unseren rund 40 Niederlassungen in Deutschland und Österreich sind wir immer in der Nähe Ihres Standortes oder Ihrer Baustelle. Der Zeppelin Service steht Ihnen rund um die Uhr zur Verfügung. Wir liefern 98 % aller Ersatzteile innerhalb von 24 Stunden.



ZEPPELIN DIGITAL



ZEPPELIN SHOP
KONFIGURATOR
BAGGERBÖRSE
KUNDENPORTAL



Günstige Finanzierungen
für alle unsere Maschinen
über unseren
Partner Cat Financial.

**Schnell. Einfach. Flexibel.
Individuell.**

Zeppelin Baumaschinen GmbH
Graf-Zeppelin-Platz 1 · 85748 Garching bei München
Tel. 089 32000-0 · zeppelin-cat@zeppelin.com
zeppelin-cat.de

Zeppelin Österreich GmbH
Zeppelinstraße 2 · 2401 Fischamend bei Wien
Tel. 02232 790-0 · info.at@zeppelin.com
zeppelin-cat.at

Nähere Informationen zu Cat-Produkten, Serviceleistungen der Händler und Industrielösungen finden Sie auf unserer Website www.cat.com.

© 2019 Caterpillar
Alle Rechte vorbehalten

Änderungen der Werkstoffe und technischen Daten ohne vorherige Ankündigung vorbehalten. Abgebildete Maschinen können Sonderausrüstung aufweisen. Ihr Cat-Händler informiert Sie gern über lieferbare Ausrüstungsoptionen.

CAT, CATERPILLAR, LET'S DO THE WORK, die entsprechenden Logos, „Caterpillar Yellow“, die Handelszeichen „Power Edge“ und Cat „Modern Hex“ sowie die hierin verwendeten Unternehmens- und Produktidentitäten sind Marken von Caterpillar Inc. und dürfen nicht ohne Genehmigung verwendet werden.

AGHQ8208-02 (12-2019)
ersetzt AGHQ8208-01
(Am North, EU, APD, ANZP)

