



# M320

## Mobilbagger

# Technische Daten

Ausstattungen und Funktionen können je nach Region variieren. Bitte wenden Sie sich bezüglich der Verfügbarkeit in Ihrer Region an Ihren Cat®-Händler.

## Inhaltsverzeichnis

<b>Spezifikationen</b> .....	<b>2</b>
Motor .....	2
Getriebe .....	2
Füllmengen .....	2
Schwenkmechanismus .....	2
Fahrwerk .....	2
Betriebsgewichte .....	2
Gewichte der Hauptkomponenten .....	3
Hydrauliksystem .....	3
Reifen .....	3
Dozerschild .....	4
Emissionen und Sicherheit .....	4
Normen .....	4
Schallpegel .....	4
Klimaanlage .....	4
Abmessungen .....	5
Fahrwerkabmessungen .....	6
Arbeitsbereiche .....	7
Hebekapazitäten:	
Verstellausleger .....	8
Monoblockausleger .....	16
Löffel-Spezifikationen und Kompatibilität:	
Europa .....	24
Nordamerika .....	31
Australien und Neuseeland .....	32
Südkorea .....	33
Anbaugeräte Angebotsleitfaden:	
Europa .....	34
Nordamerika .....	64
Australien und Neuseeland .....	68
Südkorea .....	70
<b>Standard- und Sonderausrüstung</b> .....	<b>71</b>
<b>Händlermontierte Kits und Anbaugeräte</b> .....	<b>74</b>
<b>Kabinenoptionen</b> .....	<b>75</b>

# Spezifikationen für den Mobilbagger M320

## Motor

Motormodell	Cat® C4.4	
Maximale Bruttoleistung		
ISO 14396	129,4 kW	174 hp
ISO 14396 (metrisch)	176 hp (PS)	
Maximale Nettoleistung		
ISO 9249	127,8 kW	171 hp
ISO 9249 (metrisch)	174 hp (PS)	
Bohrung	105 mm	4,1 in
Hub	135 mm	5,3 in
Hubraum	4,4 l	268,5 in <sup>3</sup>
Maximales Drehmoment bei 1.400 U/min	816 N·m	602 lb-ft
Anzahl der Zylinder	4	

- Erfüllt die Emissionsnormen EPA Tier 4 Final (USA), Stufe V (EU) und Korea Tier 4 Final.
- Die beschriebene Nettoleistung ist die Leistung, die am Schwungrad verfügbar ist, wenn der Motor mit Lüfter, Luftfilter, CEM-Abgas-Nachbehandlung, Drehstromgenerator und einem Kühlventilator, der auf mittlerer Geschwindigkeit läuft, ausgestattet ist.
- Empfohlen für den Einsatz bis zu einer Höhe von 4.500 m (14.760 ft) mit einer Motorleistungsreduzierung über 3.000 m (9.840 ft).
- Nenndrehzahl 2.200 U/min.

## Getriebe

Vorwärts/Rückwärts		
1. Gang	10 km/h	6,2 mph
2. Gang	35 km/h	21,7 mph
Kriechgang		
1. Gang	5,5 km/h	3,4 mph
2. Gang	15 km/h	9,3 mph
Zugkraft	104 kN	23.380 lbf
Max. Steigfähigkeit bei (19.500 kg/42.990 lb)	61,0 %	

## Füllmengen

Kraftstofftank (Gesamtkapazität)	470 l	124,2 gal
Abgasreinigungsflüssigkeitstank	30 l	7,9 gal
Kühlsystem	31,7 l	8,4 gal
Motoröl	13 l	3,4 gal
Hydrauliktank	155 l	40,9 gal
Hydrauliksystem (inkl. Tank)	270 l	71,3 gal
Hinterachsengehäuse (Differential)	14 l	3,7 gal
Vordere Lenkantriebsachse (Differential)	10,5 l	2,8 gal
Seitenantrieb (jeweils)	2,5 l	0,7 gal
Lastschaltgetriebe	2,5 l	0,7 gal

## Schwenkmechanismus

Max. Schwenkgeschwindigkeit	9,2 U/min	
Maximales Schwenk-Drehmoment	50,0 kN·m	37.000 lbf-ft

## Fahrwerk

Bodenfreiheit	360 mm	14,2 in
Maximaler Lenkwinkel	35°	
Schwingachsenwinkel	± 8,5°	
Kleinster Wendekreis		
Außerhalb der Reifen	6.600 mm	21,6 ft
Außerhalb der Reifen (Plastikkotflügel)	7.900 mm	25,9 ft
Ende des Monoblockauslegers	9.200 mm	30,2 ft
Ende des variabel anpassbaren Auslegers	7.500 mm	24,6 ft

## Betriebsgewichte\*

Minimum	18.800 kg	41.450 lb
Maximum	21.200 kg	46.740 lb
Typische Konfigurationen:		
Verstellausleger**		
Nur hinterer Schild	19.500 kg	42.990 lb
Schild und Abstützpratzen	20.500 kg	45.190 lb
Abstützpratzen vorn und hinten	20.600 kg	45.410 lb
Monoblockausleger**		
Nur hinterer Schild	19.050 kg	42.000 lb
Schild und Abstützpratzen	20.050 kg	44.200 lb
Abstützpratzen vorn und hinten	20.150 kg	44.420 lb

\*Betriebsgewicht umfasst vollen Kraftstofftank, Fahrer 700 kg (1.543 lb) schweren Löffel und pneumatische Zwillingsreifen. Gewicht variiert je nach Konfiguration.

\*\*Typische Konfigurationen umfassen einen 2.500 mm (8'2") langen Stiel, ein 3.600 kg (7.937 lb) schweres Kontergewicht, Löffel und 220 kg (485 lb) Schnellwechsler.

# Spezifikationen für den Mobilbagger M320

## Gewichte der Hauptkomponenten

Ausleger (inkl. VA- und Stielzylinder, Bolzen und Standardhydraulikleitungen):		
Monoblockausleger 5.650 mm (18'6")	2.280 kg	5.030 lb
Verstellausleger 5.260 mm (17'3")	2.720 kg	6.000 lb
Stiele (inkl. Zylinder, Löffelumlenkung, Bolzen und Standardhydraulikleitungen):		
Stiel 2.500 mm (8'2")	990 kg	2.180 lb
Stiel 2.900 mm (9'6")	1.040 kg	2.290 lb
Kontergewichte:		
3.600 kg (7.937 lb) Kontergewicht	3.600 kg	7.940 lb
4.200 kg (9.259 lb) Kontergewicht	4.200 kg	9.260 lb
Fahrwerk (inkl. Achsen, Standardbereifung und Treppen):		
Hintere Schar	4.960 kg	10.930 lb
Schild hinten/Abstützpratzen vorn	5.970 kg	13.160 lb
Abstützpratze hinten/Schild vorn	5.970 kg	13.160 lb
Abstützpratze hinten/Abstützpratze vorn	6.150 kg	13.560 lb
Löffel:		
Löffel mit Bolzenaufhängung GD 1,0 m <sup>3</sup> (1,31 yd <sup>3</sup> )	700 kg	1.540 lb
CW-Löffel GD 1,0 m <sup>3</sup> (1,31 yd <sup>3</sup> )	700 kg	1.540 lb
Schnellwechsler:		
CW30-Spezialschnellwechsler	220 kg	490 lb
Schnellkupplung für Bolzengreifer	380 kg	840 lb

## Hydrauliksystem

Maximaldruck – Umsetzungskreislauf		
Normal	35.000 kPa	5.076 psi
Schwerlast	37.000 kPa	5.366 psi
Fahrkreislauf	35.000 kPa	5.076 psi
Maximaldruck – Zusatzkreislauf		
Hochdruck	35.000 kPa	5.076 psi
Mitteldruck	17.000 kPa	2.466 psi
Schwenkmechanismus	39.500 kPa	5.729 psi
Maximalfluss		
Anbaugeräte	306 l/min	81 gal/min
Fahrkreislauf	235 l/min	62 gal/min
Zusatzkreislauf		
Hochdruck	250 l/min	66,0 gal/min
Mitteldruck	55 l/min	14,5 gal/min
Schwenkmechanismus	90 l/min	23,8 gal/min
Zylinder		
Auslegerzylinder (VA) – Bohrung	130 mm	0'5"
Auslegerzylinder (VA) – Hub	906 mm	2'12"
VAB-Zylinder – Bohrung	160 mm	0'6"
VAB-Zylinder – Hub	731 mm	2'5"
Auslegerzylinder (1 Monoblock) – Bohrung	130 mm	0'5"
Auslegerzylinder (1 Monoblock) – Hub	906 mm	2'12"
Stielzylinder (VA) – Bohrung	130 mm	0'5"
Stielzylinder (VA) – Hub	1.205 mm	3'11"
Stielzylinder (1 Monoblock) – Bohrung	140 mm	0'6"
Stielzylinder (1 Monoblock) – Hub	1.205 mm	3'11"
Löffelzylinder – Bohrung	110 mm	0'4"
Löffelzylinder – Hub	1.077 mm	3'6"

## Reifen

Standard	10,00 – 20 (pneumatische Zwillingsreifen)
Optional	11,00 – 20 (pneumatische Zwillingsreifen) 315/70R22.5 (pneumatische Zwillingsreifen ohne Abstandshülse) 445/70/R19.5 TL XF (einfache pneumatische Reifen)

# Spezifikationen für den Mobilbagger M320

## Dozerschild

Schildtyp	Parallel	
Breite	2.540 mm	8'4"
Überrollhöhe des Schildes	570 mm	1'10"
Gesamthöhe des Schildes	610 mm	2'0"
Maximale Absenktiefe ab Boden	130 mm	0'5"
Maximale Hubhöhe über dem Boden	495 mm	1'7"

## Emissionen und Sicherheit

Motor-Emissionen	Tier 4 Final und Stufe V	
Vibrations-Level		
Maximal Hand/Arm (ISO 5349-2001)	<2,5 m/s <sup>2</sup>	<8,2
Maximal Ganzkörper (ISO/TR 25398:2006)	<0,5 m/s <sup>2</sup>	<1,6
Sitzdurchlässigkeits-Faktor (ISO 7096:2000-Spektralklasse EM5)	<0,7	

## Normen

Bremsen	ISO 3450:2011
Kabine (ROPS)	ISO 12117-2:2008
Steinschlagschutz (Falling Object Protective Structure, FOPS)	ISO 10262:1998
Schallpegel in der Kabine	Entspricht den einschlägigen Normen, wie unten aufgeführt

## Schallpegel

Schallpegel an Fahrerposition	
2000/14/EC	69 dB(A)
Schallemission	
2000/14/EC	99 dB(A)

- Schallpegel an Fahrerposition – Der Schallpegel an der Fahrerposition wird gemäß den in 2000/14/EC spezifizierten Verfahren gemessen – für eine von Caterpillar angebotene Kabine. Diese wurde vorschriftsmäßig montiert, gewartet und wird bei geschlossener Tür und Fenstern getestet.
- Externer Schallpegel – Der ausgewiesene externe Schalleistungspegel wird gemäß den in 2000/14/EC spezifizierten Testverfahren und Bedingungen gemessen.
- Bei Betrieb mit einer offenen Baggerführerstation und Kabine (bei nicht sachgemäßer Wartung oder offenen Türen/Fenstern) über längere Zeit oder in einer lauten Arbeitsumgebung ist ein Gehörschutz erforderlich.

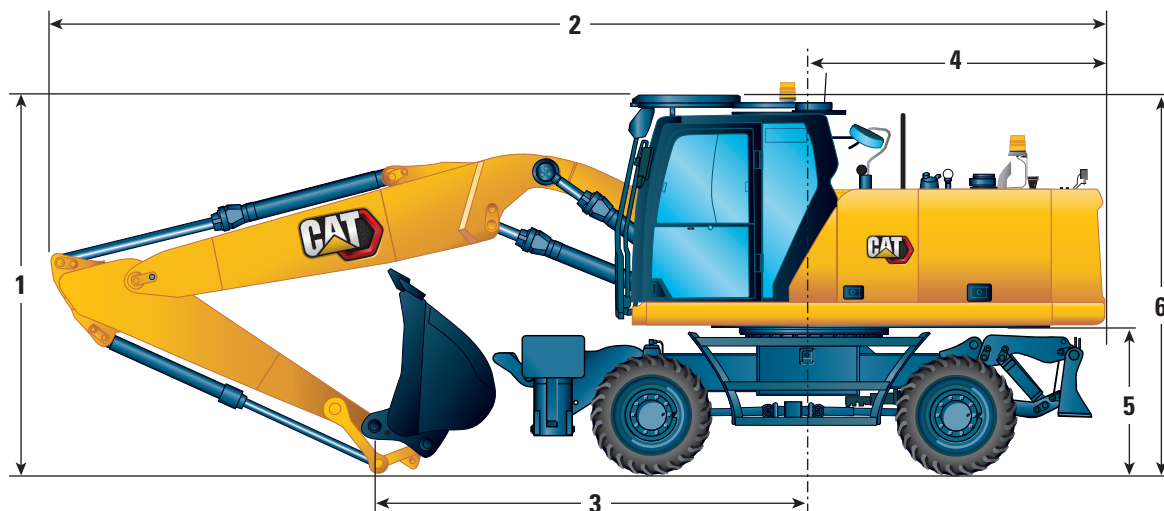
## Klimaanlage

Die Klimaanlage dieser Maschine enthält das fluoridierte Treibhausgaskältemittel R134a („Global Warming“-Potenzial = 1.430). In der Anlage befinden sich 0,85 kg Kältemittel, was einer CO<sub>2</sub>-Produktion von 1,216 Tonnen entspricht.

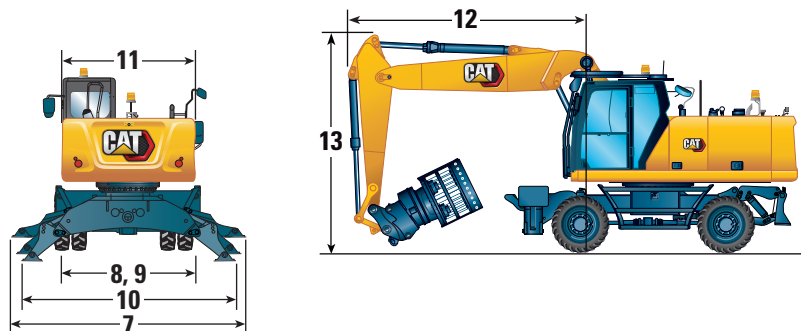
# Spezifikationen für den Mobilbagger M320

## Abmessungen

Bei allen Angaben zu Abmessungen handelt es sich um Näherungswerte. Die Werte gelten mit 10,00-20 pneumatischen Zwillingsschneidreifen.



Ausleger-Optionen	Variabel anpassbarer Ausleger 5.260 mm (17'3")		Monoblockausleger 5.650 mm (18'6")	
	Löffelumlenkung 2.500 mm (8'2")	Löffelumlenkung 2.900 mm (9'6")	Löffelumlenkung 2.500 mm (8'2")	Löffelumlenkung 2.900 mm (9'6")
<b>Stieloptionen</b>				
<b>1</b> Transporthöhe mit Steinschlagschutz (höchster Punkt zwischen Ausleger und Kabine)	3.370 mm (11'1")	3.370 mm (11'1")	3.370 mm (11'1")	3.370 mm (11'1")
<b>2</b> Transportlänge	8.925 mm (29'3")	8.875 mm (29'1")	9.325 mm (30'7")	9.300 mm (30'6")
<b>3</b> Abstützpunkt	3.580 mm (11'9")	3.420 mm (11'3")	3.820 mm (12'6")	3.610 mm (11'10")
<b>4</b> Heckschwenkradius	2.600 mm (8'6")	2.600 mm (8'6")	2.600 mm (8'6")	2.600 mm (8'6")
<b>5</b> Lichte Höhe bis Kontergewicht	1.306 mm (4'3")	1.306 mm (4'3")	1.306 mm (4'3")	1.306 mm (4'3")
<b>6</b> Kabinenhöhe				
Ohne Steinschlagschutz	3.199 mm (10'6")	3.199 mm (10'6")	3.199 mm (10'6")	3.199 mm (10'6")
Mit Schutzvorrichtung gegen herabfallende Objekte	3.361 mm (11'0")	3.361 mm (11'0")	3.361 mm (11'0")	3.361 mm (11'0")
<b>Gesamtbreite der Maschine</b>				
<b>7</b> Breite mit Abstützpratzen am Boden	3.820 mm (12'6")	3.820 mm (12'6")	3.820 mm (12'6")	3.820 mm (12'6")
<b>8</b> Breite mit hochgeklappten Abstützpratzen	2.540 mm (8'4")	2.540 mm (8'4")	2.540 mm (8'4")	2.540 mm (8'4")
<b>9</b> Breite mit Schild	2.540 mm (8'4")	2.540 mm (8'4")	2.540 mm (8'4")	2.540 mm (8'4")
<b>10</b> Breite mit vollständig ausgefahrenen Abstützpratzen	3.650 mm (12'0")	3.650 mm (12'0")	3.650 mm (12'0")	3.650 mm (12'0")
Gehäusehöhe (Türen)	2.506 mm (8'3")	2.506 mm (8'3")	2.506 mm (8'3")	2.506 mm (8'3")
<b>11</b> Oberwagenbreite	2.540 mm (8'4")	2.540 mm (8'4")	2.540 mm (8'4")	2.540 mm (8'4")
<b>Straßenfahrtstellung</b>				
<b>12</b> Lenkrad bis Umlenkung in Straßenfahrtstellung	3.040 mm (10'0")	3.040 mm (10'0")	—	—
<b>13</b> Höhe in Straßenfahrtstellung	3.970 mm (13'0")	3.970 mm (13'0")	—	—



# Spezifikationen für den Mobilbagger M320

## Fahrwerkabmessungen

Bei allen Angaben zu Abmessungen handelt es sich um Näherungswerte. Die Werte gelten mit 10,00-20 pneumatischen Zwillingsreifen.

Fahrwerk	Hinterer Schild/ Vordere Abstützpratten		Abstützpratte hinten/Schild vorn	Abstützpratte hinten/ Abstützpratte vorn
	Hintere Schar	Vordere Abstützpratten		
14 Gesamtlänge des Fahrwerks	4.440 mm (14'7")	5.050 mm (16'7")	5.050 mm (16'7")	4.955 mm (16'3")
15 Achsstand	2.700 mm (8'10")	2.700 mm (8'10")	2.700 mm (8'10")	2.700 mm (8'10")
16 Mitte Drehkranzlager bis Mitte Hinterachse	1.250 mm (4'1")	1.250 mm (4'1")	1.250 mm (4'1")	1.250 mm (4'1")
17 Mitte Drehkranzlager bis Mitte Vorderachse	1.450 mm (4'9")	1.450 mm (4'9")	1.450 mm (4'9")	1.450 mm (4'9")
18 Hinterachse bis hintere Abstützpratte (mittig)	—	—	950 mm (3'1")	950 mm (3'1")
19 Vorderachse bis vordere Abstützpratte (mittig)	—	750 mm (2'6")	—	—
20 Hinterachse bis Schild (Ende)	1.200 mm (3'11")	1.200 mm (3'11")	—	—
Vorderachse bis Schild (Ende)	—	—	1.245 mm (4'1")	—
21 Maximale Abstützpratzentiefe im Boden	—	120 mm (0'5")	120 mm (0'5")	120 mm (0'5")
22 Schildbreite	2.540 mm (8'4")	2.540 mm (8'4")	2.540 mm (8'4")	—
Maximale Schildtiefe im Boden	130 mm (0'5")	130 mm (0'5")	130 mm (0'5")	—
Bodenfreiheit				
Geringste lichte Höhe der Treppen	420 mm (1'5")	420 mm (1'5")	420 mm (1'5")	420 mm (1'5")
23 Lichte Höhe der Abstützpratten	325 mm (1'1")	325 mm (1'1")	325 mm (1'1")	325 mm (1'1")
24 Lichte Höhe des Schildes (parallel)	495 mm (1'7")	495 mm (1'7")	495 mm (1'7")	495 mm (1'7")
25 Lichte Höhe der Achsen	360 mm (1'2")	360 mm (1'2")	360 mm (1'2")	360 mm (1'2")

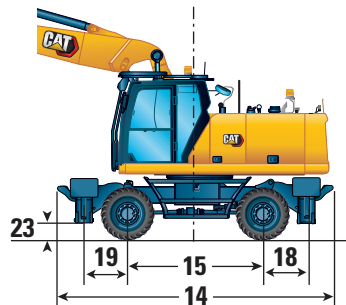
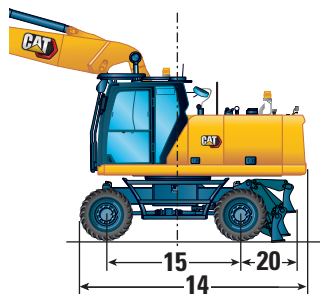
\*Maximale Reifenfreiheit bei vollständig abgesenkter Abstützpratte



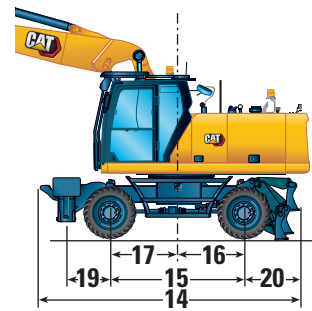
Fahrwerk nur mit Dozer



Fahrwerk mit 2 Paar Abstützpratten



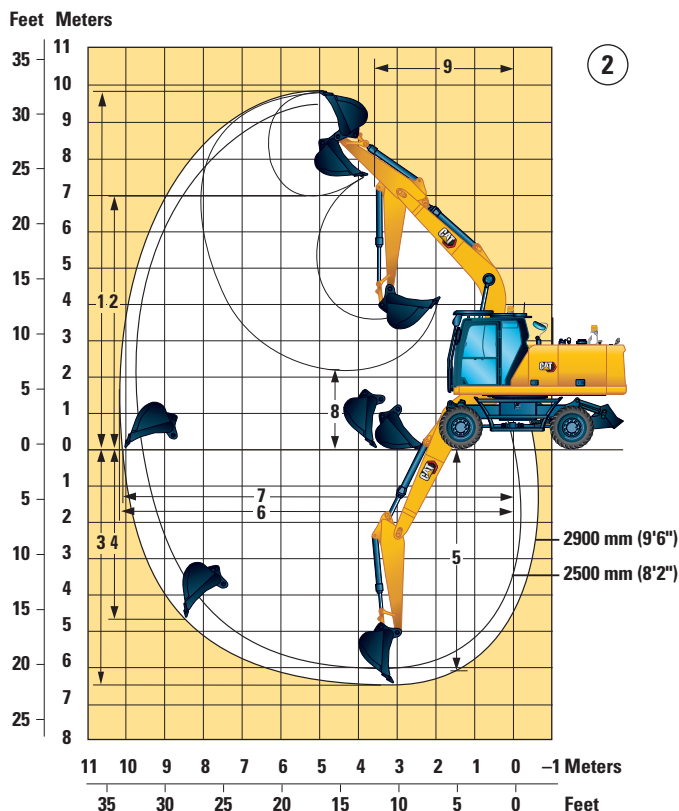
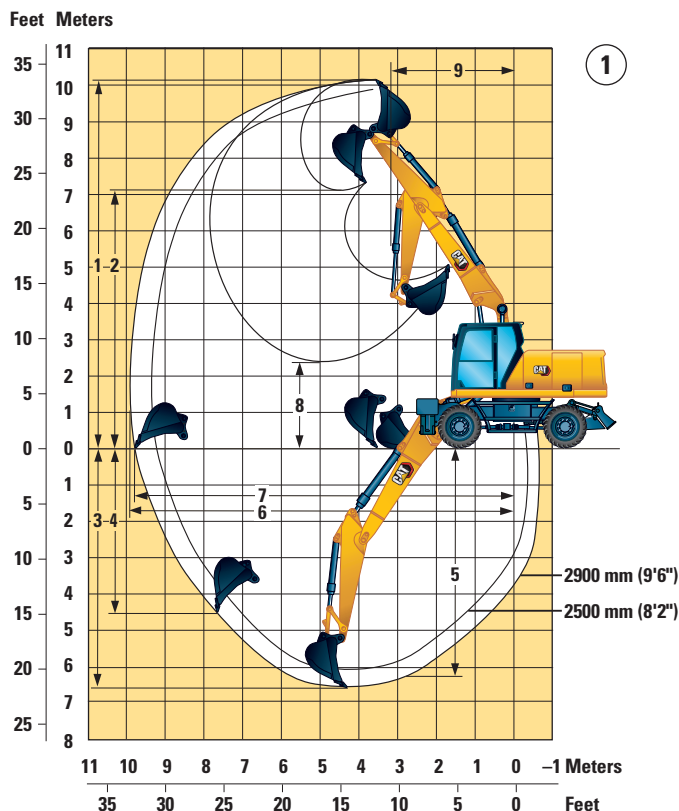
Fahrwerk mit 1 Paar Abstützpratten und Dozer



# Spezifikationen für den Mobilbagger M320

## Arbeitsbereiche

Bei allen Angaben zu Abmessungen handelt es sich um Näherungswerte. Die Werte gelten mit 10,00-20 pneumatischen Zwillingsreifen.



### Ausleger-Optionen

Variabel anpassbarer Ausleger  
5.260 mm (17'3")

Monoblockausleger  
5.650 mm (18'6")

1

2

Stielloptionen	Variabel anpassbarer Ausleger 5.260 mm (17'3")		Monoblockausleger 5.650 mm (18'6")	
	Löffelumlenkung 2.500 mm (8'2")	Löffelumlenkung 2.900 mm (9'6")	Löffelumlenkung 2.500 mm (8'2")	Löffelumlenkung 2.900 mm (9'6")
1 Maximale Einstechhöhe	9.950 mm (32'8")	10.240 mm (33'7")	9.550 mm (31'4")	9.790 mm (32'1")
2 Maximale Ladehöhe	6.960 mm (22'10")	7.250 mm (23'9")	6.680 mm (21'11")	6.910 mm (22'8")
3 Maximale Grabtiefe	6.030 mm (19'9")	6.430 mm (21'1")	6.000 mm (19'8")	6.400 mm (21'0")
4 Maximale Grabtiefe an der Vertikalwand	4.230 mm (13'11")	4.670 mm (15'4")	4.250 mm (13'11")	4.740 mm (15'7")
5 Maximale Grabtiefe bei 2.440 mm (8'0") Sohlenlänge	5.930 mm (19'5")	6.330 mm (20'9")	5.800 mm (19'0")	6.220 mm (20'5")
6 Maximale Reichweite	9.470 mm (31'1")	9.850 mm (32'4")	9.820 mm (32'3")	10.190 mm (33'5")
7 Maximale Reichweite auf Bodenebene	9.290 mm (30'6")	9.680 mm (31'9")	9.640 mm (31'8")	10.030 mm (32'11")
8 Minimale Ladehöhe	2.810 mm (9'3")	2.420 mm (7'11")	2.790 mm (9'2")	2.390 mm (7'10")
9 Minimaler Frontschwenkradius	3.180 mm (10'5")	3.300 mm (10'10")	3.620 mm (11'11")	3.610 mm (11'10")
Löffelkräfte (ISO)	137 kN 30.799 (lbf)	137 kN 30.799 (lbf)	137 kN 30.799 (lbf)	137 kN 30.799 (lbf)
Stielkräfte (ISO)	92 kN 20.682 (lbf)	83 kN 18.659 (lbf)	106 kN 23.830 (lbf)	96 kN 21.582 (lbf)
Löffeltyp	GD	GD	GD	GD
Löffelkapazität	0,98 m <sup>3</sup> (1,28 yd <sup>3</sup> )	0,98 m <sup>3</sup> (1,28 yd <sup>3</sup> )	0,98 m <sup>3</sup> (1,28 yd <sup>3</sup> )	0,98 m <sup>3</sup> (1,28 yd <sup>3</sup> )
Löffelschwenkradius (zum Anstecken)	1.462 mm (4'10")	1.462 mm (4'10")	1.462 mm (4'10")	1.462 mm (4'10")
Löffelschwenkradius (Schnellwechsler)	1.535 mm (5'0")	1.535 mm (5'0")	1.535 mm (5'0")	1.535 mm (5'0")

Bereichswerte gelten mit pneumatischen Zwillingsreifen (10,00-20).

Bereichswerte berechnet mit einem GD-Löffel (CW) und einem CW-30-Schnellwechsler mit einem Kippradius von 1.535 mm (5'0").

Kraftwerte berechnet mit eingeschaltetem Schwerhub mit einem GD-Löffel (zum Anstecken) und einem Kippradius von 1.462 mm (4'10").

# Spezifikationen für den Mobilbagger M320

## Hebekapazitäten – Verstellausleger 2.500 mm Stiel

Alle Werte in kg angegeben, Arbeitswerkzeug: keines, Löffelzylinder und Löffelumlenkung montiert, Kontergewicht: 3.600 kg, Schwerhubfunktion an.

Auslegerhöhe	Fahrwerkkonfiguration	Last bei maximaler Reichweite (Stielspitze/Löffelbolzen)			Last über Front			Last über Heck			Last über Seite			Lastpunkthöhe			mm	
		3.000 mm	4.500 mm	6.000 mm	7.500 mm	3.000 mm	4.500 mm	6.000 mm	7.500 mm	3.000 mm	4.500 mm	6.000 mm	7.500 mm	3.000 mm	4.500 mm	6.000 mm		
7.500 mm	Front frei – Heckplanierschild (parallel) – angehoben				*5.800	*5.800	5.250								*3.700	*3.700	*3.700	5.430
	Front frei – Heckplanierschild (parallel) – abgesenkt				*5.800	*5.800	5.800								*3.700	*3.700	*3.700	
	Frontplanierschild (parallel) – Heckstabilisator – abgesenkt				*5.800	*5.800	5.800								*3.700	*3.700	*3.700	
	Frontplanierschild – Heckstabilisator – abgesenkt				*5.800	*5.800	5.800								*3.700	*3.700	*3.700	
	Breite Achse – Front frei – Heckplanierschild (parallel) – abgesenkt				*5.800	*5.800	5.750								*3.700	*3.700	*3.700	
6.000 mm	Front frei – Heckplanierschild (parallel) – angehoben				*6.200	*6.200	5.250	5.250	4.000	3.200					*3.250	*3.250	2.650	6.660
	Front frei – Heckplanierschild (parallel) – abgesenkt				*6.200	*6.200	5.800	5.200	*5.500	3.550					*3.250	*3.250	2.900	
	Frontplanierschild (parallel) – Heckstabilisator – abgesenkt				*6.200	*6.200	6.200	*5.500	*5.500	5.300					*3.250	*3.250	*3.250	
	Frontplanierschild – Heckstabilisator – abgesenkt				*6.200	*6.200	6.200	*5.500	*5.500	5.500					*3.250	*3.250	*3.250	
	Breite Achse – Front frei – Heckplanierschild (parallel) – abgesenkt				*6.200	*6.200	5.750	5.250	4.050	3.550					*3.250	*3.250	2.900	
4.500 mm	Front frei – Heckplanierschild (parallel) – angehoben				*7.150	6.250	4.950	5.150	3.900	3.100					*3.100	2.650	2.100	7.440
	Front frei – Heckplanierschild (parallel) – abgesenkt				*7.150	*7.150	5.500	5.100	*6.000	3.450					*3.100	*3.100	2.350	
	Frontplanierschild (parallel) – Heckstabilisator – abgesenkt				*7.150	*7.150	7.150	*6.000	*6.000	5.200					*3.100	*3.100	*3.100	
	Frontplanierschild – Heckstabilisator – abgesenkt				*7.150	*7.150	7.150	*6.000	*6.000	6.000					*3.100	*3.100	*3.100	
	Breite Achse – Front frei – Heckplanierschild (parallel) – abgesenkt				*7.150	6.250	5.450	5.150	3.900	3.400					*3.100	2.700	2.350	
3.000 mm	Front frei – Heckplanierschild (parallel) – angehoben				7.650	5.750	4.450	4.900	3.700	2.900	3.450	2.550	2.000		*3.100	2.350	1.850	7.840
	Front frei – Heckplanierschild (parallel) – abgesenkt				7.650	*8.600	5.000	4.900	*6.550	3.250	3.450	*5.350	2.250		*3.100	*3.100	2.100	
	Frontplanierschild (parallel) – Heckstabilisator – abgesenkt				*8.600	*8.600	7.750	*6.550	*6.550	4.950	*5.350	*5.350	3.500		*3.100	*3.100	*3.100	
	Frontplanierschild – Heckstabilisator – abgesenkt				*8.600	*8.600	8.600	*6.550	*6.550	5.950	*5.350	*5.350	4.150		*3.100	*3.100	*3.100	
	Breite Achse – Front frei – Heckplanierschild (parallel) – abgesenkt				7.700	5.750	4.950	4.950	3.700	3.200	3.450	2.600	2.250		*3.100	2.400	2.050	
1.500 mm	Front frei – Heckplanierschild (parallel) – angehoben				7.150	5.250	4.000	4.650	3.450	2.700	3.350	2.500	1.950	3.050	2.250	1.750	7.930	
	Front frei – Heckplanierschild (parallel) – abgesenkt				7.100	*9.800	4.550	4.650	*7.100	3.050	3.350	5.400	2.200	3.050	*3.300	2.000		
	Frontplanierschild (parallel) – Heckstabilisator – abgesenkt				*9.800	*9.800	7.250	*7.100	*7.100	4.700	*5.650	5.450	3.400	*3.300	*3.300	3.100		
	Frontplanierschild – Heckstabilisator – abgesenkt				*9.800	*9.800	8.850	*7.100	*7.100	5.700	*5.650	5.600	4.050	*3.300	*3.300	*3.300		
	Breite Achse – Front frei – Heckplanierschild (parallel) – abgesenkt				7.200	5.250	4.450	4.700	3.500	3.000	3.350	2.500	2.150	3.100	2.250	1.950		
0 mm	Front frei – Heckplanierschild (parallel) – angehoben				6.850	5.000	3.750	4.500	3.300	2.550	3.300	2.400	1.850	3.150	2.300	1.800	7.720	
	Front frei – Heckplanierschild (parallel) – abgesenkt				6.850	*10.000	4.300	4.500	*7.250	2.900	3.250	5.350	2.100	3.150	*3.650	2.000		
	Frontplanierschild (parallel) – Heckstabilisator – abgesenkt				*10.000	*10.000	6.950	*7.250	*7.250	4.550	*5.500	5.400	3.300	*3.650	*3.650	3.200		
	Frontplanierschild – Heckstabilisator – abgesenkt				*10.000	*10.000	8.600	*7.250	*7.250	5.500	*5.500	5.500	4.000	*3.650	*3.650	*3.650		
	Breite Achse – Front frei – Heckplanierschild (parallel) – abgesenkt				6.900	5.000	4.200	4.550	3.300	2.850	3.300	2.400	2.100	3.150	2.300	2.000		
-1.500 mm	Front frei – Heckplanierschild (parallel) – angehoben	*9.300	*9.300	6.850	6.800	4.900	3.700	4.450	3.250	2.500				3.500	2.550	2.000	7.190	
	Front frei – Heckplanierschild (parallel) – abgesenkt	*9.300	*9.300	7.950	6.800	*9.250	4.250	4.450	*6.800	2.850				3.450	*4.350	2.250		
	Frontplanierschild (parallel) – Heckstabilisator – abgesenkt	*9.300	*9.300	*9.300	*9.250	*9.250	6.900	*6.800	*6.800	4.500				*4.350	*4.350	3.500		
	Frontplanierschild – Heckstabilisator – abgesenkt	*9.300	*9.300	*9.300	*9.250	*9.250	8.500	*6.800	*6.800	5.450				*4.350	*4.350	4.250		
	Breite Achse – Front frei – Heckplanierschild (parallel) – abgesenkt	*9.300	*9.300	7.800	6.850	4.950	4.150	4.500	3.250	2.800				3.500	2.550	2.200		
-3.000 mm	Front frei – Heckplanierschild (parallel) – angehoben				6.900	5.000	3.800	4.550	3.350	2.600				4.300	3.200	2.450	6.240	
	Front frei – Heckplanierschild (parallel) – abgesenkt				6.900	*7.450	4.300	4.500	*5.150	2.900				4.300	*4.650	2.800		
	Frontplanierschild (parallel) – Heckstabilisator – abgesenkt				*7.450	*7.450	7.000	*5.150	*5.150	4.600				*4.650	*4.650	4.350		
	Frontplanierschild – Heckstabilisator – abgesenkt				*7.450	*7.450	*7.450	*5.150	*5.150	*5.150				*4.650	*4.650	*4.650		
	Breite Achse – Front frei – Heckplanierschild (parallel) – abgesenkt				6.950	5.050	4.250	4.550	3.350	2.900				4.350	3.200	2.750		

\*Durch hydraulische Last anstatt durch Kipplast begrenzt.

Die schwingende Achse muss blockiert sein. Gewicht aller Hubanbaugeräte muss von den Hubkapazitäten abgezogen werden. Alle Hubkapazitäten berechnet und bewertet gemäß ISO 10567:2007. Nennlasten übersteigen nicht 87 % der hydraulischen Hubkapazität oder 75 % der Kipplast. Schwerhubfunktion AN. Hubkapazitäten beruhen auf einem Bagger, der auf festem, ebenem und tragfähigem Untergrund steht. Der Lastpunkt ist die Mittellinie des Drehzapfen-Befestigungspunkts für den Löffel auf dem Stiel. Die Hubkapazität ist mit vollständig ausgefahrenem VA-Zylinder berechnet. Der Einsatz eines Arbeitswerkzeug-Anbaupunktes zum Bewegen/Anheben von Gegenständen könnte die Hebeleistung der Maschine beeinflussen.

Die spezifischen Produktinformationen finden Sie im entsprechenden Bedienungs- und Wartungshandbuch.



# Spezifikationen für den Mobilbagger M320

## Hebekapazitäten – Verstellausleger 8'2" Stiel

Alle Werte in lb angegeben, Arbeitswerkzeug: keines, Löffelzylinder und Löffelumlenkung montiert, Kontergewicht: 7.940 lb, Schwerhubfunktion an.

		Last bei maximaler Reichweite (Stielspitze/Löffelbolzen)			Last über Front			Last über Heck			Last über Seite			Lastpunkthöhe						
	Fahrwerkkonfiguration	10 ft			15 ft			20 ft			25 ft						ft			
25 ft	Front frei – Heckplanierschild (parallel) – angehoben				*12.300	*12.300	11.300										*8.300	*8.300	*8.300	17,06
	Front frei – Heckplanierschild (parallel) – abgesenkt				*12.300	*12.300	*12.300										*8.300	*8.300	*8.300	
	Frontplanierschild (parallel) – Heckstabilisator – abgesenkt				*12.300	*12.300	*12.300										*8.300	*8.300	*8.300	
	Frontplanierschild – Heckstabilisator – abgesenkt				*12.300	*12.300	*12.300										*8.300	*8.300	*8.300	
20 ft	Breite Achse – Front frei – Heckplanierschild (parallel) – abgesenkt				*12.300	*12.300	*12.300										*8.300	*8.300	*8.300	21,65
	Front frei – Heckplanierschild (parallel) – angehoben				*13.500	*13.500	11.300	11.200	8.600	6.900							*7.200	*7.200	5.900	
	Front frei – Heckplanierschild (parallel) – abgesenkt				*13.500	*13.500	12.500	11.200	*11.500	7.600							*7.200	*7.200	6.600	
	Frontplanierschild (parallel) – Heckstabilisator – abgesenkt				*13.500	*13.500	*13.500	*11.500	*11.500	11.400							*7.200	*7.200	*7.200	
15 ft	Frontplanierschild – Heckstabilisator – abgesenkt				*13.500	*13.500	*13.500	*11.500	*11.500	*11.500							*7.200	*7.200	*7.200	24,31
	Breite Achse – Front frei – Heckplanierschild (parallel) – abgesenkt				*13.500	*13.500	12.300	11.300	8.600	7.600							*7.200	*7.200	6.500	
	Front frei – Heckplanierschild (parallel) – angehoben				*15.400	13.500	10.700	11.000	8.400	6.700							*6.800	5.900	4.700	
	Front frei – Heckplanierschild (parallel) – abgesenkt				*15.400	*15.400	11.900	11.000	*13.000	7.500							*6.800	*6.800	5.200	
10 ft	Frontplanierschild (parallel) – Heckstabilisator – abgesenkt				*15.400	*15.400	*15.400	*13.000	*13.000	11.100							*6.800	*6.800	*6.800	25,69
	Frontplanierschild – Heckstabilisator – abgesenkt				*15.400	*15.400	*15.400	*13.000	*13.000	*13.000							*6.800	*6.800	*6.800	
	Breite Achse – Front frei – Heckplanierschild (parallel) – abgesenkt				*15.400	13.500	11.700	11.100	8.400	7.400							*6.800	6.000	5.200	
	Front frei – Heckplanierschild (parallel) – angehoben				16.500	12.400	9.600	10.600	8.000	6.300	7.400	5.500	4.300				*6.900	5.200	4.100	
5 ft	Front frei – Heckplanierschild (parallel) – abgesenkt				16.500	*18.600	10.800	10.500	*14.300	7.000	7.400	*10.300	4.900				*6.900	*6.900	4.600	26,02
	Frontplanierschild (parallel) – Heckstabilisator – abgesenkt				*18.600	*18.600	16.700	*14.300	*14.300	10.700	*10.300	*10.300	7.500				*6.900	*6.900	*6.900	
	Frontplanierschild – Heckstabilisator – abgesenkt				*18.600	*18.600	*18.600	*14.300	*14.300	12.800	*10.300	*10.300	8.900				*6.900	*6.900	*6.900	
	Breite Achse – Front frei – Heckplanierschild (parallel) – abgesenkt				16.600	12.400	10.700	10.600	8.000	6.900	7.500	5.500	4.800				*6.900	5.300	4.600	
0 ft	Front frei – Heckplanierschild (parallel) – angehoben				15.400	11.300	8.700	10.100	7.500	5.800	7.200	5.300	4.100				6.800	5.000	3.900	25,33
	Front frei – Heckplanierschild (parallel) – abgesenkt				15.300	*21.200	9.800	10.000	*15.400	6.600	7.200	11.600	4.700				6.700	*7.200	4.400	
	Frontplanierschild (parallel) – Heckstabilisator – abgesenkt				*21.200	*21.200	15.600	*15.400	*15.400	10.200	*12.300	11.800	7.300				*7.200	*7.200	6.800	
	Frontplanierschild – Heckstabilisator – abgesenkt				*21.200	*21.200	19.100	*15.400	*15.400	12.200	*12.300	12.000	8.700				*7.200	*7.200	*7.200	
-5 ft	Breite Achse – Front frei – Heckplanierschild (parallel) – abgesenkt				15.500	11.300	9.600	10.100	7.500	6.500	7.300	5.300	4.600				6.800	5.000	4.300	23,56
	Front frei – Heckplanierschild (parallel) – angehoben	*21.200	20.500	14.700	14.700	10.600	8.000	9.600	7.000	5.400							7.700	5.700	4.400	
	Front frei – Heckplanierschild (parallel) – abgesenkt	*21.200	*21.200	17.000	14.600	*20.000	9.100	9.500	*14.600	6.100							7.600	*9.600	4.900	
	Frontplanierschild (parallel) – Heckstabilisator – abgesenkt	*21.200	*21.200	*21.200	*20.000	*20.000	14.800	*14.600	*14.600	9.700							*9.600	*9.600	7.800	
-10 ft	Frontplanierschild – Heckstabilisator – abgesenkt	*21.200	*21.200	*21.200	*20.000	*20.000	18.300	*14.600	*14.600	11.700							*9.600	*9.600	9.300	20,34
	Breite Achse – Front frei – Heckplanierschild (parallel) – abgesenkt	*21.200	20.600	16.700	14.700	10.600	9.000	9.700	7.000	6.000							7.700	5.700	4.900	
	Front frei – Heckplanierschild (parallel) – angehoben				14.900	10.800	8.200	9.800	7.200	5.600							9.600	7.100	5.500	
	Front frei – Heckplanierschild (parallel) – abgesenkt				14.800	*16.000	9.300	9.800	*10.700	6.300							9.600	*10.200	6.200	
-10 ft	Frontplanierschild (parallel) – Heckstabilisator – abgesenkt				*16.000	*16.000	15.100	*10.700	*10.700	9.900							*10.200	*10.200	9.700	20,34
	Frontplanierschild – Heckstabilisator – abgesenkt				*16.000	*16.000	*16.000	*10.700	*10.700	*10.700							*10.200	*10.200	*10.200	
	Breite Achse – Front frei – Heckplanierschild (parallel) – abgesenkt				15.000	10.800	9.200	9.900	7.300	6.200							9.700	7.100	6.100	

\*Durch hydraulische Last anstatt durch Kipplast begrenzt.

Die schwingende Achse muss blockiert sein. Gewicht aller Hubanbaugeräte muss von den Hubkapazitäten abgezogen werden. Alle Hubkapazitäten berechnet und bewertet gemäß ISO 10567:2007. Nennlasten übersteigen nicht 87 % der hydraulischen Hubkapazität oder 75 % der Kipplast. Schwerhubfunktion AN. Hubkapazitäten beruhen auf einem Bagger, der auf festem, ebenem und tragfähigem Untergrund steht. Der Lastpunkt ist die Mittellinie des Drehzapfen-Befestigungspunktes für den Löffel auf dem Stiel. Die Hubkapazität ist mit vollständig ausgefahrenem VA-Zylinder berechnet. Der Einsatz eines Arbeitswerkzeug-Anbaupunktes zum Bewegen/Anheben von Gegenständen könnte die Hebeleistung der Maschine beeinflussen.

Die spezifischen Produktinformationen finden Sie im entsprechenden Bedienungs- und Wartungshandbuch.

# Spezifikationen für den Mobilbagger M320

## Hebekapazitäten – Verstellausleger 2.900 mm Stiel

Alle Werte in kg angegeben, Arbeitswerkzeug: keines, Löffelzylinder und Löffelumlenkung montiert, Kontergewicht: 3.600 kg, Schwerhubfunktion an.

Auslegerhöhe	Fahrwerkkonfiguration	Last bei maximaler Reichweite (Stielspitze/Löffelbolzen)			Last über Front			Last über Heck			Last über Seite			Lastpunkthöhe			mm
		3.000 mm	4.500 mm	6.000 mm	7.500 mm	3.000 mm	4.500 mm	6.000 mm	7.500 mm	3.000 mm	4.500 mm	6.000 mm	7.500 mm	3.000 mm	4.500 mm	6.000 mm	
7.500 mm	Front frei – Heckplanierschild (parallel) – angehoben																
	Front frei – Heckplanierschild (parallel) – abgesenkt																
	Frontplanierschild (parallel) – Heckstabilisator – abgesenkt																
	Frontplanierschild – Heckstabilisator – abgesenkt																
	Breite Achse – Front frei – Heckplanierschild (parallel) – abgesenkt																
6.000 mm	Front frei – Heckplanierschild (parallel) – angehoben																
	Front frei – Heckplanierschild (parallel) – abgesenkt																
	Frontplanierschild (parallel) – Heckstabilisator – abgesenkt																
	Frontplanierschild – Heckstabilisator – abgesenkt																
	Breite Achse – Front frei – Heckplanierschild (parallel) – abgesenkt																
4.500 mm	Front frei – Heckplanierschild (parallel) – angehoben																
	Front frei – Heckplanierschild (parallel) – abgesenkt																
	Frontplanierschild (parallel) – Heckstabilisator – abgesenkt																
	Frontplanierschild – Heckstabilisator – abgesenkt																
	Breite Achse – Front frei – Heckplanierschild (parallel) – abgesenkt																
3.000 mm	Front frei – Heckplanierschild (parallel) – angehoben																
	Front frei – Heckplanierschild (parallel) – abgesenkt																
	Frontplanierschild (parallel) – Heckstabilisator – abgesenkt																
	Frontplanierschild – Heckstabilisator – abgesenkt																
	Breite Achse – Front frei – Heckplanierschild (parallel) – abgesenkt																
1.500 mm	Front frei – Heckplanierschild (parallel) – angehoben																
	Front frei – Heckplanierschild (parallel) – abgesenkt																
	Frontplanierschild (parallel) – Heckstabilisator – abgesenkt																
	Frontplanierschild – Heckstabilisator – abgesenkt																
	Breite Achse – Front frei – Heckplanierschild (parallel) – abgesenkt																
0 mm	Front frei – Heckplanierschild (parallel) – angehoben																
	Front frei – Heckplanierschild (parallel) – abgesenkt																
	Frontplanierschild (parallel) – Heckstabilisator – abgesenkt																
	Frontplanierschild – Heckstabilisator – abgesenkt																
	Breite Achse – Front frei – Heckplanierschild (parallel) – abgesenkt																
-1.500 mm	Front frei – Heckplanierschild (parallel) – angehoben																
	Front frei – Heckplanierschild (parallel) – abgesenkt																
	Frontplanierschild (parallel) – Heckstabilisator – abgesenkt																
	Frontplanierschild – Heckstabilisator – abgesenkt																
	Breite Achse – Front frei – Heckplanierschild (parallel) – abgesenkt																
-3.000 mm	Front frei – Heckplanierschild (parallel) – angehoben																
	Front frei – Heckplanierschild (parallel) – abgesenkt																
	Frontplanierschild (parallel) – Heckstabilisator – abgesenkt																
	Frontplanierschild – Heckstabilisator – abgesenkt																
	Breite Achse – Front frei – Heckplanierschild (parallel) – abgesenkt																

\* Durch hydraulische Last anstatt durch Kipplast begrenzt.

Die schwingende Achse muss blockiert sein. Gewicht aller Hubanbaugeräte muss von den Hubkapazitäten abgezogen werden. Alle Hubkapazitäten berechnet und bewertet gemäß ISO 10567:2007. Nennlasten übersteigen nicht 87 % der hydraulischen Hubkapazität oder 75 % der Kipplast. Schwerhubfunktion AN. Hubkapazitäten beruhen auf einem Bagger, der auf festem, ebenem und tragfähigem Untergrund steht. Der Lastpunkt ist die Mittellinie des Drehzapfen-Befestigungspunktes für den Löffel auf dem Stiel. Die Hubkapazität ist mit vollständig ausgefahrenem VA-Zylinder berechnet. Der Einsatz eines Arbeitswerkzeug-Anbaupunktes zum Bewegen/Anheben von Gegenständen könnte die Hebeleistung der Maschine beeinflussen.

Die spezifischen Produktinformationen finden Sie im entsprechenden Bedienungs- und Wartungshandbuch.

# Spezifikationen für den Mobilbagger M320

## Hebekapazitäten – Verstellausleger 9'6" Stiel

Alle Werte in lb angegeben, Arbeitswerkzeug: keines, Löffelzylinder und Löffelumlenkung montiert, Kontergewicht: 7.940 lb, Schwerhubfunktion an.

Auslegerhöhe	Fahrwerkkonfiguration	Last bei maximaler Reichweite (Stielspitze/Löffelbolzen)			Last über Front			Last über Heck			Last über Seite			Lastpunkthöhe			ft				
		10 ft	15 ft	20 ft	25 ft	10 ft	15 ft	20 ft	25 ft	10 ft	15 ft	20 ft	25 ft	10 ft	15 ft	20 ft					
25 ft	Front frei – Heckplanierschild (parallel) – angehoben																	*6.800	*6.800	*6.800	
	Front frei – Heckplanierschild (parallel) – abgesenkt																		*6.800	*6.800	*6.800
	Frontplanierschild (parallel) – Heckstabilisator – abgesenkt																		*6.800	*6.800	*6.800
	Frontplanierschild – Heckstabilisator – abgesenkt																		*6.800	*6.800	*6.800
20 ft	Breite Achse – Front frei – Heckplanierschild (parallel) – abgesenkt																		*6.800	*6.800	*6.800
	Front frei – Heckplanierschild (parallel) – angehoben																		*10.800	8.800	7.100
	Front frei – Heckplanierschild (parallel) – abgesenkt																		*10.800	*10.800	7.800
	Frontplanierschild (parallel) – Heckstabilisator – abgesenkt																		*10.800	*10.800	*10.800
15 ft	Frontplanierschild – Heckstabilisator – abgesenkt																		*10.800	*10.800	*10.800
	Breite Achse – Front frei – Heckplanierschild (parallel) – abgesenkt																		*10.800	8.800	7.700
	Front frei – Heckplanierschild (parallel) – angehoben																		*13.400	*13.400	10.900
	Front frei – Heckplanierschild (parallel) – abgesenkt																		*13.400	*13.400	12.100
10 ft	Frontplanierschild (parallel) – Heckstabilisator – abgesenkt																		*13.400	*13.400	*13.400
	Frontplanierschild – Heckstabilisator – abgesenkt																		*13.400	*13.400	*12.400
	Breite Achse – Front frei – Heckplanierschild (parallel) – abgesenkt																		*13.400	*13.400	12.000
	Front frei – Heckplanierschild (parallel) – angehoben																		16.800	12.600	9.900
5 ft	Front frei – Heckplanierschild (parallel) – abgesenkt																		16.700	*17.600	11.000
	Frontplanierschild (parallel) – Heckstabilisator – abgesenkt																		*17.600	*17.600	17.000
	Frontplanierschild – Heckstabilisator – abgesenkt																		*17.600	*17.600	*17.600
	Breite Achse – Front frei – Heckplanierschild (parallel) – abgesenkt																		16.900	12.600	10.900
0 ft	Front frei – Heckplanierschild (parallel) – angehoben																		15.600	11.400	8.800
	Front frei – Heckplanierschild (parallel) – abgesenkt																		15.500	*20.500	9.900
	Frontplanierschild (parallel) – Heckstabilisator – abgesenkt																		*20.500	*20.500	15.700
	Frontplanierschild – Heckstabilisator – abgesenkt																		*20.500	*20.500	19.300
-5 ft	Breite Achse – Front frei – Heckplanierschild (parallel) – abgesenkt																		15.600	11.500	9.800
	Front frei – Heckplanierschild (parallel) – angehoben																		14.800	10.700	8.100
	Front frei – Heckplanierschild (parallel) – abgesenkt																		14.700	*21.600	9.200
	Frontplanierschild (parallel) – Heckstabilisator – abgesenkt																		*21.600	*21.600	15.000
-10 ft	Frontplanierschild – Heckstabilisator – abgesenkt																		*21.600	*21.600	18.500
	Breite Achse – Front frei – Heckplanierschild (parallel) – abgesenkt																		14.900	10.800	9.100
	Front frei – Heckplanierschild (parallel) – angehoben																		*19.800	*19.800	14.400
	Front frei – Heckplanierschild (parallel) – abgesenkt																		*19.800	*19.800	16.700
24,93	Frontplanierschild (parallel) – Heckstabilisator – abgesenkt																		*19.800	*19.800	*19.800
	Frontplanierschild – Heckstabilisator – abgesenkt																		*19.800	*19.800	*20.600
	Breite Achse – Front frei – Heckplanierschild (parallel) – abgesenkt																		*19.800	*19.800	16.400
	Front frei – Heckplanierschild (parallel) – angehoben																		*23.900	20.700	14.800
21,92	Front frei – Heckplanierschild (parallel) – abgesenkt																		*23.900	*23.900	17.100
	Frontplanierschild (parallel) – Heckstabilisator – abgesenkt																		*23.900	*23.900	*23.900
	Frontplanierschild – Heckstabilisator – abgesenkt																		*23.900	*23.900	*17.300
	Breite Achse – Front frei – Heckplanierschild (parallel) – abgesenkt																		*23.900	20.700	16.800

\* Durch hydraulische Last anstatt durch Kipplast begrenzt.

Die schwingende Achse muss blockiert sein. Gewicht aller Hubanbaugeräte muss von den Hubkapazitäten abgezogen werden. Alle Hubkapazitäten berechnet und bewertet gemäß ISO 10567:2007. Nennlasten übersteigen nicht 87 % der hydraulischen Hubkapazität oder 75 % der Kipplast. Schwerhubfunktion AN. Hubkapazitäten beruhen auf einem Bagger, der auf festem, ebenem und tragfähigem Untergrund steht. Der Lastpunkt ist die Mittellinie des Drehzapfen-Befestigungspunkts für den Löffel auf dem Stiel. Die Hubkapazität ist mit vollständig ausgefahrenem VA-Zylinder berechnet. Der Einsatz eines Arbeitswerkzeug-Anbaupunktes zum Bewegen/Anheben von Gegenständen könnte die Hebeleistung der Maschine beeinflussen.

Die spezifischen Produktinformationen finden Sie im entsprechenden Bedienungs- und Wartungshandbuch.

# Spezifikationen für den Mobilbagger M320

## Hebekapazitäten – Verstellausleger 2.500 mm Stiel

Alle Werte in kg angegeben, Arbeitswerkzeug: keines, Löffelzylinder und Löffelumlenkung montiert, Kontergewicht: 4.200 kg, Schwerhubfunktion an.

Auslegerhöhe	Fahrwerkkonfiguration	Last bei maximaler Reichweite (Stielspitze/Löffelbolzen)			Last über Front			Last über Heck			Last über Seite			Lastpunkthöhe			mm	
		3.000 mm	4.500 mm	6.000 mm	7.500 mm	3.000 mm	4.500 mm	6.000 mm	7.500 mm	3.000 mm	4.500 mm	6.000 mm	7.500 mm	3.000 mm	4.500 mm	6.000 mm		
7.500 mm	Front frei – Heckplanierschild (parallel) – angehoben				*5.800	*5.800	5.700								*3.700	*3.700	*3.700	5.340
	Front frei – Heckplanierschild (parallel) – abgesenkt				*5.800	*5.800	*5.800								*3.700	*3.700	*3.700	
	Frontplanierschild (parallel) – Heckstabilisator – abgesenkt				*5.800	*5.800	*5.800								*3.700	*3.700	*3.700	
	Frontplanierschild – Heckstabilisator – abgesenkt				*5.800	*5.800	*5.800								*3.700	*3.700	*3.700	
	Breite Achse – Front frei – Heckplanierschild (parallel) – abgesenkt				*5.800	*5.800	*5.800								*3.700	*3.700	*3.700	
6.000 mm	Front frei – Heckplanierschild (parallel) – angehoben				*6.200	*6.200	5.650	*5.500	4.350	3.500					*3.250	*3.250	2.900	6.660
	Front frei – Heckplanierschild (parallel) – abgesenkt				*6.200	*6.200	*6.200	*5.500	*5.500	3.900					*3.250	*3.250	3.200	
	Frontplanierschild (parallel) – Heckstabilisator – abgesenkt				*6.200	*6.200	*6.200	*5.500	*5.500	*5.500					*3.250	*3.250	*3.250	
	Frontplanierschild – Heckstabilisator – abgesenkt				*6.200	*6.200	*6.200	*5.500	*5.500	*5.500					*3.250	*3.250	*3.250	
	Breite Achse – Front frei – Heckplanierschild (parallel) – abgesenkt				*6.200	*6.200	6.200	*5.500	4.350	3.850					*3.250	*3.250	3.150	
4.500 mm	Front frei – Heckplanierschild (parallel) – angehoben				*7.150	6.750	5.350	5.500	4.250	3.400					*3.100	2.950	2.350	7.440
	Front frei – Heckplanierschild (parallel) – abgesenkt				*7.150	*7.150	5.950	5.500	*6.000	3.750					*3.100	*3.100	2.600	
	Frontplanierschild (parallel) – Heckstabilisator – abgesenkt				*7.150	*7.150	*7.150	*6.000	*6.000	5.550					*3.100	*3.100	*3.100	
	Frontplanierschild – Heckstabilisator – abgesenkt				*7.150	*7.150	*7.150	*6.000	*6.000	*6.000					*3.100	*3.100	*3.100	
	Breite Achse – Front frei – Heckplanierschild (parallel) – abgesenkt				*7.150	6.750	5.850	5.550	4.250	3.750					*3.100	2.950	2.550	
3.000 mm	Front frei – Heckplanierschild (parallel) – angehoben				8.200	6.200	4.850	5.300	4.050	3.200	3.750	2.850	2.250		*3.100	2.600	2.050	7.840
	Front frei – Heckplanierschild (parallel) – abgesenkt				8.200	*8.600	5.450	5.250	*6.550	3.550	3.700	*5.350	2.500		*3.100	*3.100	2.300	
	Frontplanierschild (parallel) – Heckstabilisator – abgesenkt				*8.600	*8.600	8.300	*6.550	*6.550	5.350	*5.350	*5.350	3.750		*3.100	*3.100	*3.100	
	Frontplanierschild – Heckstabilisator – abgesenkt				*8.600	*8.600	*8.600	*6.550	*6.550	6.350	*5.350	*5.350	4.450		*3.100	*3.100	*3.100	
	Breite Achse – Front frei – Heckplanierschild (parallel) – abgesenkt				8.250	6.250	5.350	5.300	4.050	3.500	3.750	2.850	2.500		*3.100	2.600	2.300	
1.500 mm	Front frei – Heckplanierschild (parallel) – angehoben				7.700	5.750	4.400	5.050	3.800	3.000	3.650	2.750	2.150		*3.300	2.500	1.950	7.930
	Front frei – Heckplanierschild (parallel) – abgesenkt				7.650	*9.800	4.950	5.000	*7.100	3.350	3.600	*5.650	2.400		*3.300	*3.300	2.200	
	Frontplanierschild (parallel) – Heckstabilisator – abgesenkt				*9.800	*9.800	7.800	*7.100	*7.100	5.100	*5.650	*5.650	3.650		*3.300	*3.300	*3.300	
	Frontplanierschild – Heckstabilisator – abgesenkt				*9.800	*9.800	9.500	*7.100	*7.100	6.100	*5.650	*5.650	4.350		*3.300	*3.300	*3.300	
	Breite Achse – Front frei – Heckplanierschild (parallel) – abgesenkt				7.750	5.750	4.900	5.050	3.800	3.300	3.650	2.750	2.400		*3.300	2.500	2.200	
0 mm	Front frei – Heckplanierschild (parallel) – angehoben				7.450	5.450	4.200	4.900	3.650	2.850	3.550	2.650	2.100		3.400	2.550	2.000	7.720
	Front frei – Heckplanierschild (parallel) – abgesenkt				7.400	*10.000	4.750	4.850	*7.250	3.200	3.550	*5.500	2.350		3.400	*3.650	2.250	
	Frontplanierschild (parallel) – Heckstabilisator – abgesenkt				*10.000	*10.000	7.500	*7.250	*7.250	4.950	*5.500	*5.500	3.600		*3.650	*3.650	3.450	
	Frontplanierschild – Heckstabilisator – abgesenkt				*10.000	*10.000	9.200	*7.250	*7.250	5.900	*5.500	*5.500	4.300		*3.650	*3.650	*3.650	
	Breite Achse – Front frei – Heckplanierschild (parallel) – abgesenkt				7.450	5.500	4.650	4.900	3.650	3.150	3.600	2.650	2.300		3.450	2.550	2.250	
-1.500 mm	Front frei – Heckplanierschild (parallel) – angehoben	*9.300	*9.300	7.550	7.350	5.400	4.150	4.800	3.600	2.800					3.750	2.850	2.200	7.190
	Front frei – Heckplanierschild (parallel) – abgesenkt	*9.300	*9.300	8.700	7.350	*9.250	4.650	4.800	*6.800	3.150					3.750	*4.350	2.500	
	Frontplanierschild (parallel) – Heckstabilisator – abgesenkt	*9.300	*9.300	*9.300	*9.250	*9.250	7.450	*6.800	*6.800	4.850					*4.350	*4.350	3.800	
	Frontplanierschild – Heckstabilisator – abgesenkt	*9.300	*9.300	*9.300	*9.250	*9.250	9.150	*6.800	*6.800	5.850					*4.350	*4.350	*4.350	
	Breite Achse – Front frei – Heckplanierschild (parallel) – abgesenkt	*9.300	*9.300	8.550	7.400	5.450	4.600	4.850	3.600	3.100					3.800	*2.850	2.450	
-3.000 mm	Front frei – Heckplanierschild (parallel) – angehoben				*7.450	5.500	4.200	4.900	3.700	2.850					*4.650	3.500	2.750	6.240
	Front frei – Heckplanierschild (parallel) – abgesenkt				7.450	*7.450	4.750	4.900	*5.150	3.200					4.650	*4.650	3.100	
	Frontplanierschild (parallel) – Heckstabilisator – abgesenkt				*7.450	*7.450	*7.450	*5.150	*5.150	4.950					*4.650	*4.650	*4.650	
	Frontplanierschild – Heckstabilisator – abgesenkt				*7.450	*7.450	*7.450	*5.150	*5.150	*5.150					*4.650	*4.650	*4.650	
	Breite Achse – Front frei – Heckplanierschild (parallel) – abgesenkt				*7.450	5.500	4.700	4.950	3.700	3.200					*4.650	3.500	3.050	

\*Durch hydraulische Last anstatt durch Kipplast begrenzt.

Die schwingende Achse muss blockiert sein. Gewicht aller Hubanbaugeräte muss von den Hubkapazitäten abgezogen werden. Alle Hubkapazitäten berechnet und bewertet gemäß ISO 10567:2007. Nennlasten übersteigen nicht 87 % der hydraulischen Hubkapazität oder 75 % der Kipplast. Schwerhubfunktion AN. Hubkapazitäten beruhen auf einem Bagger, der auf festem, ebenem und tragfähigem Untergrund steht. Der Lastpunkt ist die Mittellinie des Drehzapfen-Befestigungspunkts für den Löffel auf dem Stiel. Die Hubkapazität ist mit vollständig ausgefahrenem VA-Zylinder berechnet. Der Einsatz eines Arbeitswerkzeug-Anbaupunktes zum Bewegen/Anheben von Gegenständen könnte die Hebeleistung der Maschine beeinflussen.

Die spezifischen Produktinformationen finden Sie im entsprechenden Bedienungs- und Wartungshandbuch.

# Spezifikationen für den Mobilbagger M320

## Hebekapazitäten – Verstellausleger 8'2" Stiel

Alle Werte in lb angegeben, Arbeitswerkzeug: keines, Löffelzylinder und Löffelumlenkung montiert, Kontergewicht: 9.260 lb, Schwerhubfunktion an.

		Last bei maximaler Reichweite (Stielspitze/Löffelbolzen)			Last über Front			Last über Heck			Last über Seite			Lastpunkthöhe			
	Fahrwerkkonfiguration	10 ft			15 ft			20 ft			25 ft						
																	ft
25 ft	Front frei – Heckplanierschild (parallel) – angehoben				*12.300	*12.300	12.200							*8.300	*8.300	*8.300	17,06
	Front frei – Heckplanierschild (parallel) – abgesenkt				*12.300	*12.300	*12.300							*8.300	*8.300	*8.300	
	Frontplanierschild (parallel) – Heckstabilisator – abgesenkt				*12.300	*12.300	*12.300							*8.300	*8.300	*8.300	
	Breite Achse – Front frei – Heckplanierschild (parallel) – abgesenkt				*12.300	*12.300	*12.300							*8.300	*8.300	*8.300	
20 ft	Front frei – Heckplanierschild (parallel) – angehoben				*13.500	*13.500	12.200	*11.500	9.300	7.500				*7.200	*7.200	6.500	21,65
	Front frei – Heckplanierschild (parallel) – abgesenkt				*13.500	*13.500	13.500	*11.500	*11.500	8.300				*7.200	*7.200	7.200	
	Frontplanierschild (parallel) – Heckstabilisator – abgesenkt				*13.500	*13.500	*13.500	*11.500	*11.500	*11.500				*7.200	*7.200	*7.200	
	Breite Achse – Front frei – Heckplanierschild (parallel) – abgesenkt				*13.500	*13.500	13.300	*11.500	9.400	8.200				*7.200	*7.200	7.100	
15 ft	Front frei – Heckplanierschild (parallel) – angehoben				*15.400	14.500	11.600	11.800	9.100	7.300				*6.800	6.500	5.200	24,31
	Front frei – Heckplanierschild (parallel) – abgesenkt				*15.400	*15.400	12.800	11.800	*13.000	8.100				*6.800	*6.800	5.800	
	Frontplanierschild (parallel) – Heckstabilisator – abgesenkt				*15.400	*15.400	*15.400	*13.000	*13.000	12.000				*6.800	*6.800	*6.800	
	Breite Achse – Front frei – Heckplanierschild (parallel) – abgesenkt				*15.400	14.600	12.700	11.900	9.200	8.000				*6.800	6.500	5.700	
10 ft	Front frei – Heckplanierschild (parallel) – angehoben				17.700	13.400	10.500	11.400	8.700	6.900	8.000	6.100	4.800	*6.900	5.800	4.600	25,69
	Front frei – Heckplanierschild (parallel) – abgesenkt				17.600	*18.600	11.700	11.300	*14.300	7.700	8.000	*10.300	5.400	*6.900	*6.900	5.100	
	Frontplanierschild (parallel) – Heckstabilisator – abgesenkt				*18.600	*18.600	17.900	*14.300	*14.300	11.500	*10.300	*10.300	8.100	*6.900	*6.900	*6.900	
	Breite Achse – Front frei – Heckplanierschild (parallel) – abgesenkt				*18.600	*18.600	*18.600	*14.300	*14.300	13.700	*10.300	*10.300	9.600	*6.900	*6.900	*6.900	
5 ft	Front frei – Heckplanierschild (parallel) – angehoben				16.600	12.400	9.600	10.900	8.200	6.500	7.800	5.900	4.600	*7.200	5.500	4.300	26,02
	Front frei – Heckplanierschild (parallel) – abgesenkt				16.500	*21.200	10.700	10.800	*15.400	7.200	7.800	*12.300	5.200	*7.200	*7.200	4.900	
	Frontplanierschild (parallel) – Heckstabilisator – abgesenkt				*21.200	*21.200	16.800	*15.400	*15.400	11.000	*12.300	*12.300	7.900	*7.200	*7.200	*7.200	
	Breite Achse – Front frei – Heckplanierschild (parallel) – abgesenkt				16.700	12.400	10.600	10.900	8.200	7.100	7.900	5.900	5.100	*7.200	5.500	4.800	
0 ft	Front frei – Heckplanierschild (parallel) – angehoben				16.000	11.800	9.000	10.500	7.900	6.100	7.700	5.700	4.500	7.500	5.600	4.400	25,33
	Front frei – Heckplanierschild (parallel) – abgesenkt				15.900	*21.700	10.200	10.500	*15.700	6.900	7.600	*10.700	5.100	7.500	*8.000	5.000	
	Frontplanierschild (parallel) – Heckstabilisator – abgesenkt				*21.700	*21.700	16.200	*15.700	*15.700	10.600	*10.700	*10.700	7.700	*8.000	*8.000	7.600	
	Breite Achse – Front frei – Heckplanierschild (parallel) – abgesenkt				*21.700	*21.700	19.800	*15.700	*15.700	12.800	*10.700	*10.700	9.200	*8.000	*8.000	*8.000	
-5 ft	Front frei – Heckplanierschild (parallel) – angehoben	*21.200	*21.200	16.300	15.800	11.700	8.900	10.400	7.800	6.000				8.300	6.200	4.900	23,56
	Front frei – Heckplanierschild (parallel) – abgesenkt	*21.200	*21.200	18.700	15.800	*20.000	10.100	10.300	*14.600	6.800				8.300	*9.600	5.500	
	Frontplanierschild (parallel) – Heckstabilisator – abgesenkt	*21.200	*21.200	*21.200	*20.000	*20.000	16.000	*14.600	*14.600	10.500				*9.600	*9.600	8.400	
	Breite Achse – Front frei – Heckplanierschild (parallel) – abgesenkt	*21.200	*21.200	18.400	15.900	11.700	9.900	10.500	7.800	6.700				8.400	6.300	5.400	
-10 ft	Front frei – Heckplanierschild (parallel) – angehoben				*16.000	11.900	9.100	10.600	8.000	6.200				*10.200	7.800	6.100	20,34
	Front frei – Heckplanierschild (parallel) – abgesenkt				16.000	*16.000	10.300	10.600	*10.700	7.000				*10.200	*10.200	6.900	
	Frontplanierschild (parallel) – Heckstabilisator – abgesenkt				*16.000	*16.000	*16.000	*10.700	*10.700	10.700				*10.200	*10.200	*10.200	
	Breite Achse – Front frei – Heckplanierschild (parallel) – abgesenkt				*16.000	*16.000	*16.000	*10.700	*10.700	*10.700				*10.200	*10.200	*10.200	

\*Durch hydraulische Last anstatt durch Kipplast begrenzt.

Die schwingende Achse muss blockiert sein. Gewicht aller Hubanbaugeräte muss von den Hubkapazitäten abgezogen werden. Alle Hubkapazitäten berechnet und bewertet gemäß ISO 10567:2007. Nennlasten übersteigen nicht 87 % der hydraulischen Hubkapazität oder 75 % der Kipplast. Schwerhubfunktion AN. Hubkapazitäten beruhen auf einem Bagger, der auf festem, ebenem und tragfähigem Untergrund steht. Der Lastpunkt ist die Mittellinie des Drehzapfen-Befestigungspunktes für den Löffel auf dem Stiel. Die Hubkapazität ist mit vollständig ausgefahrenem VA-Zylinder berechnet. Der Einsatz eines Arbeitswerkzeug-Anbaupunktes zum Bewegen/Anheben von Gegenständen könnte die Hebeleistung der Maschine beeinflussen.

Die spezifischen Produktinformationen finden Sie im entsprechenden Bedienungs- und Wartungshandbuch.

# Spezifikationen für den Mobilbagger M320

## Hebekapazitäten – Verstellausleger 2.900 mm Stiel

Alle Werte in kg angegeben, Arbeitswerkzeug: keines, Löffelzylinder und Löffelumlenkung montiert, Kontergewicht: 4.200 kg, Schwerhubfunktion an.

Auslegerhöhe	Fahrwerkkonfiguration	Last bei maximaler Reichweite (Stielspitze/Löffelbolzen)			Last über Front			Last über Heck			Last über Seite			Lastpunkthöhe			mm
		3.000 mm	4.500 mm	6.000 mm	7.500 mm	3.000 mm	4.500 mm	6.000 mm	7.500 mm	3.000 mm	4.500 mm	6.000 mm	7.500 mm	3.000 mm	4.500 mm	6.000 mm	
7.500 mm	Front frei – Heckplanierschild (parallel) – angehoben																
	Front frei – Heckplanierschild (parallel) – abgesenkt																
	Frontplanierschild (parallel) – Heckstabilisator – abgesenkt																
	Frontplanierschild – Heckstabilisator – abgesenkt																
	Breite Achse – Front frei – Heckplanierschild (parallel) – abgesenkt																
6.000 mm	Front frei – Heckplanierschild (parallel) – angehoben																
	Front frei – Heckplanierschild (parallel) – abgesenkt																
	Frontplanierschild (parallel) – Heckstabilisator – abgesenkt																
	Frontplanierschild – Heckstabilisator – abgesenkt																
	Breite Achse – Front frei – Heckplanierschild (parallel) – abgesenkt																
4.500 mm	Front frei – Heckplanierschild (parallel) – angehoben																
	Front frei – Heckplanierschild (parallel) – abgesenkt																
	Frontplanierschild (parallel) – Heckstabilisator – abgesenkt																
	Frontplanierschild – Heckstabilisator – abgesenkt																
	Breite Achse – Front frei – Heckplanierschild (parallel) – abgesenkt																
3.000 mm	Front frei – Heckplanierschild (parallel) – angehoben																
	Front frei – Heckplanierschild (parallel) – abgesenkt																
	Frontplanierschild (parallel) – Heckstabilisator – abgesenkt																
	Frontplanierschild – Heckstabilisator – abgesenkt																
	Breite Achse – Front frei – Heckplanierschild (parallel) – abgesenkt																
1.500 mm	Front frei – Heckplanierschild (parallel) – angehoben																
	Front frei – Heckplanierschild (parallel) – abgesenkt																
	Frontplanierschild (parallel) – Heckstabilisator – abgesenkt																
	Frontplanierschild – Heckstabilisator – abgesenkt																
	Breite Achse – Front frei – Heckplanierschild (parallel) – abgesenkt																
0 mm	Front frei – Heckplanierschild (parallel) – angehoben																
	Front frei – Heckplanierschild (parallel) – abgesenkt																
	Frontplanierschild (parallel) – Heckstabilisator – abgesenkt																
	Frontplanierschild – Heckstabilisator – abgesenkt																
	Breite Achse – Front frei – Heckplanierschild (parallel) – abgesenkt																
-1.500 mm	Front frei – Heckplanierschild (parallel) – angehoben																
	Front frei – Heckplanierschild (parallel) – abgesenkt																
	Frontplanierschild (parallel) – Heckstabilisator – abgesenkt																
	Frontplanierschild – Heckstabilisator – abgesenkt																
	Breite Achse – Front frei – Heckplanierschild (parallel) – abgesenkt																
-3.000 mm	Front frei – Heckplanierschild (parallel) – angehoben																
	Front frei – Heckplanierschild (parallel) – abgesenkt																
	Frontplanierschild (parallel) – Heckstabilisator – abgesenkt																
	Frontplanierschild – Heckstabilisator – abgesenkt																
	Breite Achse – Front frei – Heckplanierschild (parallel) – abgesenkt																

\* Durch hydraulische Last anstatt durch Kipplast begrenzt.

Die schwingende Achse muss blockiert sein. Gewicht aller Hubanbaugeräte muss von den Hubkapazitäten abgezogen werden. Alle Hubkapazitäten berechnet und bewertet gemäß ISO 10567:2007. Nennlasten übersteigen nicht 87 % der hydraulischen Hubkapazität oder 75 % der Kipplast. Schwerhubfunktion AN. Hubkapazitäten beruhen auf einem Bagger, der auf festem, ebenem und tragfähigem Untergrund steht. Der Lastpunkt ist die Mittellinie des Drehzapfen-Befestigungspunktes für den Löffel auf dem Stiel. Die Hubkapazität ist mit vollständig ausgefahrenem VA-Zylinder berechnet. Der Einsatz eines Arbeitswerkzeug-Anbaupunktes zum Bewegen/Anheben von Gegenständen könnte die Hebeleistung der Maschine beeinflussen.

Die spezifischen Produktinformationen finden Sie im entsprechenden Bedienungs- und Wartungshandbuch.

# Spezifikationen für den Mobilbagger M320

## Hebekapazitäten – Verstellausleger 9'6" Stiel

Alle Werte in lb angegeben, Arbeitswerkzeug: keines, Löffelzylinder und Löffelumlenkung montiert, Kontergewicht: 9.260 lb, Schwerhubfunktion an.

Stielhöhe	Fahrwerkkonfiguration	Last bei maximaler Reichweite (Stielspitze/Löffelbolzen)			Last über Front			Last über Heck			Last über Seite			Lastpunkthöhe			ft	
		10 ft	15 ft	20 ft	25 ft	10 ft	15 ft	20 ft	25 ft	10 ft	15 ft	20 ft	25 ft	10 ft	15 ft	20 ft		
25 ft	Front frei – Heckplanierschild (parallel) – angehoben																	
	Front frei – Heckplanierschild (parallel) – abgesenkt																	
	Frontplanierschild (parallel) – Heckstabilisator – abgesenkt																	
	Breite Achse – Front frei – Heckplanierschild (parallel) – abgesenkt																	
20 ft	Front frei – Heckplanierschild (parallel) – angehoben																	
	Front frei – Heckplanierschild (parallel) – abgesenkt																	
	Frontplanierschild (parallel) – Heckstabilisator – abgesenkt																	
	Breite Achse – Front frei – Heckplanierschild (parallel) – abgesenkt																	
15 ft	Front frei – Heckplanierschild (parallel) – angehoben																	
	Front frei – Heckplanierschild (parallel) – abgesenkt																	
	Frontplanierschild (parallel) – Heckstabilisator – abgesenkt																	
	Breite Achse – Front frei – Heckplanierschild (parallel) – abgesenkt																	
10 ft	Front frei – Heckplanierschild (parallel) – angehoben																	
	Front frei – Heckplanierschild (parallel) – abgesenkt																	
	Frontplanierschild (parallel) – Heckstabilisator – abgesenkt																	
	Breite Achse – Front frei – Heckplanierschild (parallel) – abgesenkt																	
5 ft	Front frei – Heckplanierschild (parallel) – angehoben																	
	Front frei – Heckplanierschild (parallel) – abgesenkt																	
	Frontplanierschild (parallel) – Heckstabilisator – abgesenkt																	
	Breite Achse – Front frei – Heckplanierschild (parallel) – abgesenkt																	
0 ft	Front frei – Heckplanierschild (parallel) – angehoben																	
	Front frei – Heckplanierschild (parallel) – abgesenkt																	
	Frontplanierschild (parallel) – Heckstabilisator – abgesenkt																	
	Breite Achse – Front frei – Heckplanierschild (parallel) – abgesenkt																	
-5 ft	Front frei – Heckplanierschild (parallel) – angehoben																	
	Front frei – Heckplanierschild (parallel) – abgesenkt																	
	Frontplanierschild (parallel) – Heckstabilisator – abgesenkt																	
	Breite Achse – Front frei – Heckplanierschild (parallel) – abgesenkt																	
-10 ft	Front frei – Heckplanierschild (parallel) – angehoben																	
	Front frei – Heckplanierschild (parallel) – abgesenkt																	
	Frontplanierschild (parallel) – Heckstabilisator – abgesenkt																	
	Breite Achse – Front frei – Heckplanierschild (parallel) – abgesenkt																	

\*Durch hydraulische Last anstatt durch Kipplast begrenzt.

Die schwingende Achse muss blockiert sein. Gewicht aller Hubanbaugeräte muss von den Hubkapazitäten abgezogen werden. Alle Hubkapazitäten berechnet und bewertet gemäß ISO 10567:2007. Nennlasten übersteigen nicht 87 % der hydraulischen Hubkapazität oder 75 % der Kipplast. Schwerhubfunktion AN. Hubkapazitäten beruhen auf einem Bagger, der auf festem, ebenem und tragfähigem Untergrund steht. Der Lastpunkt ist die Mittellinie des Drehzapfen-Befestigungspunkts für den Löffel auf dem Stiel. Die Hubkapazität ist mit vollständig ausgefahrenem VA-Zylinder berechnet. Der Einsatz eines Arbeitswerkzeug-Anbaupunktes zum Bewegen/Anheben von Gegenständen könnte die Hebeleistung der Maschine beeinflussen.

Die spezifischen Produktinformationen finden Sie im entsprechenden Bedienungs- und Wartungshandbuch.

# Spezifikationen für den Mobilbagger M320

## Hebekapazitäten – Monoblockausleger 2.500 mm Stiel

Alle Werte in kg angegeben, Arbeitswerkzeug: keines, Löffelzylinder und Löffelumlenkung montiert, Kontergewicht: 3.600 kg, Schwerhubfunktion an.

Hubhöhe	Fahrwerkkonfiguration	Last bei maximaler Reichweite (Stielspitze/Löffelbolzen)			Last über Front			Last über Heck			Last über Seite			Lastpunkthöhe			mm
		3.000 mm	4.500 mm	6.000 mm	7.500 mm	3.000 mm	4.500 mm	6.000 mm	7.500 mm	3.000 mm	4.500 mm	6.000 mm	7.500 mm	3.000 mm	4.500 mm	6.000 mm	
7.500 mm	Front frei – Heckplanierschild (parallel) – angehoben																
	Front frei – Heckplanierschild (parallel) – abgesenkt																
	Frontplanierschild (parallel) – Heckstabilisator – abgesenkt																
	Frontplanierschild – Heckstabilisator – abgesenkt																
	Breite Achse – Front frei – Heckplanierschild (parallel) – abgesenkt																
6.000 mm	Front frei – Heckplanierschild (parallel) – angehoben																
	Front frei – Heckplanierschild (parallel) – abgesenkt																
	Frontplanierschild (parallel) – Heckstabilisator – abgesenkt																
	Frontplanierschild – Heckstabilisator – abgesenkt																
	Breite Achse – Front frei – Heckplanierschild (parallel) – abgesenkt																
4.500 mm	Front frei – Heckplanierschild (parallel) – angehoben																
	Front frei – Heckplanierschild (parallel) – abgesenkt																
	Frontplanierschild (parallel) – Heckstabilisator – abgesenkt																
	Frontplanierschild – Heckstabilisator – abgesenkt																
	Breite Achse – Front frei – Heckplanierschild (parallel) – abgesenkt																
3.000 mm	Front frei – Heckplanierschild (parallel) – angehoben																
	Front frei – Heckplanierschild (parallel) – abgesenkt																
	Frontplanierschild (parallel) – Heckstabilisator – abgesenkt																
	Frontplanierschild – Heckstabilisator – abgesenkt																
	Breite Achse – Front frei – Heckplanierschild (parallel) – abgesenkt																
1.500 mm	Front frei – Heckplanierschild (parallel) – angehoben																
	Front frei – Heckplanierschild (parallel) – abgesenkt																
	Frontplanierschild (parallel) – Heckstabilisator – abgesenkt																
	Frontplanierschild – Heckstabilisator – abgesenkt																
	Breite Achse – Front frei – Heckplanierschild (parallel) – abgesenkt																
0 mm	Front frei – Heckplanierschild (parallel) – angehoben																
	Front frei – Heckplanierschild (parallel) – abgesenkt																
	Frontplanierschild (parallel) – Heckstabilisator – abgesenkt																
	Frontplanierschild – Heckstabilisator – abgesenkt																
	Breite Achse – Front frei – Heckplanierschild (parallel) – abgesenkt																
-1.500 mm	Front frei – Heckplanierschild (parallel) – angehoben																
	Front frei – Heckplanierschild (parallel) – abgesenkt																
	Frontplanierschild (parallel) – Heckstabilisator – abgesenkt																
	Frontplanierschild – Heckstabilisator – abgesenkt																
	Breite Achse – Front frei – Heckplanierschild (parallel) – abgesenkt																
-3.000 mm	Front frei – Heckplanierschild (parallel) – angehoben																
	Front frei – Heckplanierschild (parallel) – abgesenkt																
	Frontplanierschild (parallel) – Heckstabilisator – abgesenkt																
	Frontplanierschild – Heckstabilisator – abgesenkt																
	Breite Achse – Front frei – Heckplanierschild (parallel) – abgesenkt																

\* Durch hydraulische Last anstatt durch Kipplast begrenzt.

Die schwingende Achse muss blockiert sein. Gewicht aller Hubanbaugeräte muss von den Hubkapazitäten abgezogen werden. Alle Hubkapazitäten berechnet und bewertet gemäß ISO 10567:2007. Nennlasten übersteigen nicht 87 % der hydraulischen Hubkapazität oder 75 % der Kipplast. Schwerhubfunktion AN. Hubkapazitäten beruhen auf einem Bagger, der auf festem, ebenem und tragfähigem Untergrund steht. Der Lastpunkt ist die Mittellinie des Drehzapfen-Befestigungspunktes für den Löffel auf dem Stiel. Die Hubkapazität ist mit vollständig ausgefahrenem VA-Zylinder berechnet. Der Einsatz eines Arbeitswerkzeug-Anbaupunktes zum Bewegen/Anheben von Gegenständen könnte die Hebeleistung der Maschine beeinflussen.

Die spezifischen Produktinformationen finden Sie im entsprechenden Bedienungs- und Wartungshandbuch.



# Spezifikationen für den Mobilbagger M320

## Hebekapazitäten – Monoblockausleger 8'2" Stiel

Alle Werte in lb angegeben, Arbeitswerkzeug: keines, Löffelzylinder und Löffelumlenkung montiert, Kontergewicht: 7.940 lb, Schwerhubfunktion an.

		Last bei maximaler Reichweite (Stielspitze/Löffelbolzen)			Last über Front			Last über Heck			Last über Seite			Lastpunkthöhe					
	Fahrwerkconfiguration	10 ft			15 ft			20 ft			25 ft								
																	ft		
25 ft	Front frei – Heckplanierschild (parallel) – angehoben																*9.200	*9.200	7.600
	Front frei – Heckplanierschild (parallel) – abgesenkt																*9.200	*9.200	8.400
	Frontplanierschild (parallel) – Heckstabilisator – abgesenkt																*9.200	*9.200	*9.200
	Frontplanierschild – Heckstabilisator – abgesenkt																*9.200	*9.200	*9.200
	Breite Achse – Front frei – Heckplanierschild (parallel) – abgesenkt																*9.200	*9.200	8.300
20 ft	Front frei – Heckplanierschild (parallel) – angehoben							11.200	8.600	6.900							*8.300	6.600	5.300
	Front frei – Heckplanierschild (parallel) – abgesenkt							11.100	*12.200	7.600							*8.300	*8.300	5.900
	Frontplanierschild (parallel) – Heckstabilisator – abgesenkt							*12.200	*12.200	11.300							*8.300	*8.300	*8.300
	Frontplanierschild – Heckstabilisator – abgesenkt							*12.200	*12.200	*12.200							*8.300	*8.300	*8.300
	Breite Achse – Front frei – Heckplanierschild (parallel) – abgesenkt							11.200	8.600	7.500							*8.300	6.600	5.800
15 ft	Front frei – Heckplanierschild (parallel) – angehoben				*15.900	13.100	10.400	10.800	8.300	6.600	7.500	5.600	4.500	7.200	5.400	4.300			
	Front frei – Heckplanierschild (parallel) – abgesenkt				*15.900	*15.900	11.500	10.800	*13.000	7.300	7.500	*10.400	5.000	7.200	*8.000	4.800			
	Frontplanierschild (parallel) – Heckstabilisator – abgesenkt				*15.900	*15.900	*15.900	*13.000	*13.000	11.000	*10.400	*10.400	7.600	*8.000	*8.000	7.300			
	Frontplanierschild – Heckstabilisator – abgesenkt				*15.900	*15.900	*15.900	*13.000	*13.000	*13.000	*10.400	*10.400	9.000	*8.000	*8.000	*8.000			
	Breite Achse – Front frei – Heckplanierschild (parallel) – abgesenkt				*15.900	13.100	11.400	10.900	8.300	7.300	7.500	5.600	4.900	7.300	5.400	4.700			
10 ft	Front frei – Heckplanierschild (parallel) – angehoben				16.000	11.900	9.300	10.300	7.800	6.100	7.300	5.500	4.300	6.500	4.800	3.800			
	Front frei – Heckplanierschild (parallel) – abgesenkt				15.900	*19.100	10.400	10.300	*14.300	6.900	7.300	11.600	4.800	6.500	*8.200	4.200			
	Frontplanierschild (parallel) – Heckstabilisator – abgesenkt				*19.100	*19.100	16.200	*14.300	*14.300	10.400	*11.900	11.800	7.400	*8.200	*8.200	6.600			
	Frontplanierschild – Heckstabilisator – abgesenkt				*19.100	*19.100	*19.100	*14.300	*14.300	12.500	*11.900	*11.900	8.800	*8.200	*8.200	7.800			
	Breite Achse – Front frei – Heckplanierschild (parallel) – abgesenkt				16.100	11.900	10.300	10.400	7.800	6.800	7.400	5.500	4.800	6.500	4.800	4.200			
5 ft	Front frei – Heckplanierschild (parallel) – angehoben				14.900	10.900	8.300	9.800	7.300	5.700	7.100	5.200	4.100	6.200	4.600	3.600			
	Front frei – Heckplanierschild (parallel) – abgesenkt				14.800	*21.400	9.400	9.800	*15.400	6.400	7.000	11.400	4.600	6.200	*8.700	4.000			
	Frontplanierschild (parallel) – Heckstabilisator – abgesenkt				*21.400	*21.400	15.100	*15.400	*15.400	9.900	*12.200	11.500	7.100	*8.700	*8.700	6.300			
	Frontplanierschild – Heckstabilisator – abgesenkt				*21.400	*21.400	18.500	*15.400	*15.400	11.900	*12.200	11.800	8.600	*8.700	*8.700	7.500			
	Breite Achse – Front frei – Heckplanierschild (parallel) – abgesenkt				15.000	10.900	9.300	9.900	7.300	6.300	7.100	5.200	4.500	6.300	4.600	4.000			
0 ft	Front frei – Heckplanierschild (parallel) – angehoben				14.400	10.400	7.900	9.500	6.900	5.400	6.900	5.100	3.900	6.400	4.700	3.600			
	Front frei – Heckplanierschild (parallel) – abgesenkt				14.300	*21.400	9.000	9.400	*15.600	6.100	6.900	11.200	4.400	6.300	*9.700	4.100			
	Frontplanierschild (parallel) – Heckstabilisator – abgesenkt				*21.400	*21.400	14.600	*15.600	*15.600	9.600	*12.000	11.400	7.000	*9.700	*9.700	6.400			
	Frontplanierschild – Heckstabilisator – abgesenkt				*21.400	*21.400	18.000	*15.600	*15.600	11.600	*12.000	11.600	8.400	*9.700	*9.700	7.700			
	Breite Achse – Front frei – Heckplanierschild (parallel) – abgesenkt				14.500	10.400	8.800	9.500	7.000	6.000	7.000	5.100	4.400	6.400	4.700	4.000			
-5 ft	Front frei – Heckplanierschild (parallel) – angehoben	*19.800	*19.800	14.500	14.300	10.300	7.800	9.400	6.800	5.300				7.000	5.100	4.000			
	Front frei – Heckplanierschild (parallel) – abgesenkt	*19.800	*19.800	16.800	14.200	*19.700	8.900	9.300	*14.700	6.000				6.900	*10.700	4.500			
	Frontplanierschild (parallel) – Heckstabilisator – abgesenkt	*19.800	*19.800	*19.800	*19.700	*19.700	14.500	*14.700	*14.700	9.500				*10.700	*10.700	7.000			
	Frontplanierschild – Heckstabilisator – abgesenkt	*19.800	*19.800	*19.800	*19.700	*19.700	17.900	*14.700	*14.700	11.500				*10.700	*10.700	8.500			
	Breite Achse – Front frei – Heckplanierschild (parallel) – abgesenkt	*19.800	*19.800	16.500	14.400	10.400	8.800	9.400	6.900	5.900				7.000	5.100	4.400			
-10 ft	Front frei – Heckplanierschild (parallel) – angehoben	*20.400	*20.400	14.900	14.500	10.500	8.000	9.500	7.000	5.400				8.500	6.200	4.800			
	Front frei – Heckplanierschild (parallel) – abgesenkt	*20.400	*20.400	17.100	14.400	*16.100	9.100	9.400	*11.800	6.100				8.400	*9.900	5.500			
	Frontplanierschild (parallel) – Heckstabilisator – abgesenkt	*20.400	*20.400	*20.400	*16.100	*16.100	14.700	*11.800	*11.800	9.600				*9.900	*9.900	8.600			
	Frontplanierschild – Heckstabilisator – abgesenkt	*20.400	*20.400	*20.400	*16.100	*16.100	*16.100	*11.800	*11.800	11.600				*9.900	*9.900	*9.900			
	Breite Achse – Front frei – Heckplanierschild (parallel) – abgesenkt	*20.400	*20.400	16.800	14.600	10.500	8.900	9.600	7.000	6.000				8.500	6.300	5.400			

\*Durch hydraulische Last anstatt durch Kipplast begrenzt.

Die schwingende Achse muss blockiert sein. Gewicht aller Hubanbaugeräte muss von den Hubkapazitäten abgezogen werden. Alle Hubkapazitäten berechnet und bewertet gemäß ISO 10567:2007. Nennlasten übersteigen nicht 87 % der hydraulischen Hubkapazität oder 75 % der Kipplast. Schwerhubfunktion AN. Hubkapazitäten beruhen auf einem Bagger, der auf festem, ebenem und tragfähigem Untergrund steht. Der Lastpunkt ist die Mittellinie des Drehzapfen-Befestigungspunkts für den Löffel auf dem Stiel. Die Hubkapazität ist mit vollständig ausgefahrenem VA-Zylinder berechnet. Der Einsatz eines Arbeitswerkzeug-Anbaupunktes zum Bewegen/Anheben von Gegenständen könnte die Hebeleistung der Maschine beeinflussen.

Die spezifischen Produktinformationen finden Sie im entsprechenden Bedienungs- und Wartungshandbuch.

# Spezifikationen für den Mobilbagger M320

## Hebekapazitäten – Monoblockausleger 2.900 mm Stiel

Alle Werte in kg angegeben, Arbeitswerkzeug: keines, Löffelzylinder und Löffelumlenkung montiert, Kontergewicht: 3.600 kg, Schwerhubfunktion an.

Hubhöhe	Fahrwerkkonfiguration	Last bei maximaler Reichweite (Stielspitze/Löffelbolzen)			Last über Front			Last über Heck			Last über Seite			Lastpunkthöhe			mm
		3.000 mm	4.500 mm	6.000 mm	7.500 mm	3.000 mm	4.500 mm	6.000 mm	7.500 mm	3.000 mm	4.500 mm	6.000 mm	7.500 mm	3.000 mm	4.500 mm	6.000 mm	
7.500 mm	Front frei – Heckplanierschild (parallel) – angehoben																
	Front frei – Heckplanierschild (parallel) – abgesenkt																
	Frontplanierschild (parallel) – Heckstabilisator – abgesenkt																
	Frontplanierschild – Heckstabilisator – abgesenkt																
	Breite Achse – Front frei – Heckplanierschild (parallel) – abgesenkt																
6.000 mm	Front frei – Heckplanierschild (parallel) – angehoben																
	Front frei – Heckplanierschild (parallel) – abgesenkt																
	Frontplanierschild (parallel) – Heckstabilisator – abgesenkt																
	Frontplanierschild – Heckstabilisator – abgesenkt																
	Breite Achse – Front frei – Heckplanierschild (parallel) – abgesenkt																
4.500 mm	Front frei – Heckplanierschild (parallel) – angehoben																
	Front frei – Heckplanierschild (parallel) – abgesenkt																
	Frontplanierschild (parallel) – Heckstabilisator – abgesenkt																
	Frontplanierschild – Heckstabilisator – abgesenkt																
	Breite Achse – Front frei – Heckplanierschild (parallel) – abgesenkt																
3.000 mm	Front frei – Heckplanierschild (parallel) – angehoben																
	Front frei – Heckplanierschild (parallel) – abgesenkt																
	Frontplanierschild (parallel) – Heckstabilisator – abgesenkt																
	Frontplanierschild – Heckstabilisator – abgesenkt																
	Breite Achse – Front frei – Heckplanierschild (parallel) – abgesenkt																
1.500 mm	Front frei – Heckplanierschild (parallel) – angehoben																
	Front frei – Heckplanierschild (parallel) – abgesenkt																
	Frontplanierschild (parallel) – Heckstabilisator – abgesenkt																
	Frontplanierschild – Heckstabilisator – abgesenkt																
	Breite Achse – Front frei – Heckplanierschild (parallel) – abgesenkt																
0 mm	Front frei – Heckplanierschild (parallel) – angehoben																
	Front frei – Heckplanierschild (parallel) – abgesenkt																
	Frontplanierschild (parallel) – Heckstabilisator – abgesenkt																
	Frontplanierschild – Heckstabilisator – abgesenkt																
	Breite Achse – Front frei – Heckplanierschild (parallel) – abgesenkt																
-1.500 mm	Front frei – Heckplanierschild (parallel) – angehoben																
	Front frei – Heckplanierschild (parallel) – abgesenkt																
	Frontplanierschild (parallel) – Heckstabilisator – abgesenkt																
	Frontplanierschild – Heckstabilisator – abgesenkt																
	Breite Achse – Front frei – Heckplanierschild (parallel) – abgesenkt																
-3.000 mm	Front frei – Heckplanierschild (parallel) – angehoben																
	Front frei – Heckplanierschild (parallel) – abgesenkt																
	Frontplanierschild (parallel) – Heckstabilisator – abgesenkt																
	Frontplanierschild – Heckstabilisator – abgesenkt																
	Breite Achse – Front frei – Heckplanierschild (parallel) – abgesenkt																

\* Durch hydraulische Last anstatt durch Kipplast begrenzt.

Die schwingende Achse muss blockiert sein. Gewicht aller Hubbaugeräte muss von den Hubkapazitäten abgezogen werden. Alle Hubkapazitäten berechnet und bewertet gemäß ISO 10567:2007. Nennlasten übersteigen nicht 87 % der hydraulischen Hubkapazität oder 75 % der Kipplast. Schwerhubfunktion AN. Hubkapazitäten beruhen auf einem Bagger, der auf festem, ebenem und tragfähigem Untergrund steht. Der Lastpunkt ist die Mittellinie des Drehzapfen-Befestigungspunktes für den Löffel auf dem Stiel. Die Hubkapazität ist mit vollständig ausgefahrenem VA-Zylinder berechnet. Der Einsatz eines Arbeitswerkzeug-Anbaupunktes zum Bewegen/Anheben von Gegenständen könnte die Hebeleistung der Maschine beeinflussen.

Die spezifischen Produktinformationen finden Sie im entsprechenden Bedienungs- und Wartungshandbuch.

# Spezifikationen für den Mobilbagger M320

## Hebekapazitäten – Monoblockausleger 9'6" Stiel

Alle Werte in lb angegeben, Arbeitswerkzeug: keines, Löffelzylinder und Löffelumlenkung montiert, Kontergewicht: 7.940 lb, Schwerhubfunktion an.

Stielhöhe	Fahrwerkkonfiguration	Last bei maximaler Reichweite (Stielspitze/Löffelbolzen)			Last über Front			Last über Heck			Last über Seite			Lastpunkthöhe			ft		
		10 ft	15 ft	20 ft	10 ft	15 ft	20 ft	10 ft	15 ft	20 ft	10 ft	15 ft	20 ft	10 ft	15 ft	20 ft			
25 ft	Front frei – Heckplanierschild (parallel) – angehoben																		
	Front frei – Heckplanierschild (parallel) – abgesenkt																		
	Frontplanierschild (parallel) – Heckstabilisator – abgesenkt																		
	Frontplanierschild – Heckstabilisator – abgesenkt																		
	Breite Achse – Front frei – Heckplanierschild (parallel) – abgesenkt																		
20 ft	Front frei – Heckplanierschild (parallel) – angehoben																		
	Front frei – Heckplanierschild (parallel) – abgesenkt																		
	Frontplanierschild (parallel) – Heckstabilisator – abgesenkt																		
	Frontplanierschild – Heckstabilisator – abgesenkt																		
	Breite Achse – Front frei – Heckplanierschild (parallel) – abgesenkt																		
15 ft	Front frei – Heckplanierschild (parallel) – angehoben																		
	Front frei – Heckplanierschild (parallel) – abgesenkt																		
	Frontplanierschild (parallel) – Heckstabilisator – abgesenkt																		
	Frontplanierschild – Heckstabilisator – abgesenkt																		
	Breite Achse – Front frei – Heckplanierschild (parallel) – abgesenkt																		
10 ft	Front frei – Heckplanierschild (parallel) – angehoben																		
	Front frei – Heckplanierschild (parallel) – abgesenkt																		
	Frontplanierschild (parallel) – Heckstabilisator – abgesenkt																		
	Frontplanierschild – Heckstabilisator – abgesenkt																		
	Breite Achse – Front frei – Heckplanierschild (parallel) – abgesenkt																		
5 ft	Front frei – Heckplanierschild (parallel) – angehoben																		
	Front frei – Heckplanierschild (parallel) – abgesenkt																		
	Frontplanierschild (parallel) – Heckstabilisator – abgesenkt																		
	Frontplanierschild – Heckstabilisator – abgesenkt																		
	Breite Achse – Front frei – Heckplanierschild (parallel) – abgesenkt																		
0 ft	Front frei – Heckplanierschild (parallel) – angehoben																		
	Front frei – Heckplanierschild (parallel) – abgesenkt																		
	Frontplanierschild (parallel) – Heckstabilisator – abgesenkt																		
	Frontplanierschild – Heckstabilisator – abgesenkt																		
	Breite Achse – Front frei – Heckplanierschild (parallel) – abgesenkt																		
-5 ft	Front frei – Heckplanierschild (parallel) – angehoben																		
	Front frei – Heckplanierschild (parallel) – abgesenkt																		
	Frontplanierschild (parallel) – Heckstabilisator – abgesenkt																		
	Frontplanierschild – Heckstabilisator – abgesenkt																		
	Breite Achse – Front frei – Heckplanierschild (parallel) – abgesenkt																		
-10 ft	Front frei – Heckplanierschild (parallel) – angehoben																		
	Front frei – Heckplanierschild (parallel) – abgesenkt																		
	Frontplanierschild (parallel) – Heckstabilisator – abgesenkt																		
	Frontplanierschild – Heckstabilisator – abgesenkt																		
	Breite Achse – Front frei – Heckplanierschild (parallel) – abgesenkt																		

\* Durch hydraulische Last anstatt durch Kipplast begrenzt.

Die schwingende Achse muss blockiert sein. Gewicht aller Hubbaugeräte muss von den Hubkapazitäten abgezogen werden. Alle Hubkapazitäten berechnet und bewertet gemäß ISO 10567:2007. Nennlasten übersteigen nicht 87 % der hydraulischen Hubkapazität oder 75 % der Kipplast. Schwerhubfunktion AN. Hubkapazitäten beruhen auf einem Bagger, der auf festem, ebenem und tragfähigem Untergrund steht. Der Lastpunkt ist die Mittellinie des Drehzapfen-Befestigungspunktes für den Löffel auf dem Stiel. Die Hubkapazität ist mit vollständig ausgefahrenem VA-Zylinder berechnet. Der Einsatz eines Arbeitswerkzeug-Anbaupunktes zum Bewegen/Anheben von Gegenständen könnte die Hebeleistung der Maschine beeinflussen.

Die spezifischen Produktinformationen finden Sie im entsprechenden Bedienungs- und Wartungshandbuch.

# Spezifikationen für den Mobilbagger M320

## Hebekapazitäten – Monoblockausleger 2.500 mm Stiel

Alle Werte in kg angegeben, Arbeitswerkzeug: keines, Löffelzylinder und Löffelumlenkung montiert, Kontergewicht: 4.200 kg, Schwerhubfunktion an.

Hubhöhe	Fahrwerkkonfiguration	Last bei maximaler Reichweite (Stielspitze/Löffelbolzen)			Last über Front			Last über Heck			Last über Seite			Lastpunkthöhe			mm
		3.000 mm	4.500 mm	6.000 mm	7.500 mm	3.000 mm	4.500 mm	6.000 mm	7.500 mm	3.000 mm	4.500 mm	6.000 mm	7.500 mm	3.000 mm	4.500 mm	6.000 mm	
7.500 mm	Front frei – Heckplanierschild (parallel) – angehoben																
	Front frei – Heckplanierschild (parallel) – abgesenkt																
	Frontplanierschild (parallel) – Heckstabilisator – abgesenkt																
	Frontplanierschild – Heckstabilisator – abgesenkt																
	Breite Achse – Front frei – Heckplanierschild (parallel) – abgesenkt																
6.000 mm	Front frei – Heckplanierschild (parallel) – angehoben							5.550	4.350	3.500							
	Front frei – Heckplanierschild (parallel) – abgesenkt							5.550	*5.600	3.850							
	Frontplanierschild (parallel) – Heckstabilisator – abgesenkt							*5.600	*5.600	*5.600							
	Frontplanierschild – Heckstabilisator – abgesenkt							*5.600	*5.600	*5.600							
	Breite Achse – Front frei – Heckplanierschild (parallel) – abgesenkt							*5.600	4.350	3.800							
4.500 mm	Front frei – Heckplanierschild (parallel) – angehoben				*7.350	6.550	5.200	5.400	4.150	3.350	3.750	2.900	2.300	3.500	2.700	2.150	
	Front frei – Heckplanierschild (parallel) – abgesenkt				*7.350	*7.350	5.800	5.400	*6.000	3.700	3.750	*5.250	2.550	3.500	*3.650	2.400	
	Frontplanierschild (parallel) – Heckstabilisator – abgesenkt				*7.350	*7.350	*7.350	*6.000	*6.000	5.450	*5.250	*5.250	3.800	*3.650	*3.650	3.550	
	Frontplanierschild – Heckstabilisator – abgesenkt				*7.350	*7.350	*7.350	*6.000	*6.000	*6.000	*5.250	*5.250	4.500	*3.650	*3.650	*3.650	
	Breite Achse – Front frei – Heckplanierschild (parallel) – abgesenkt				*7.350	6.600	5.700	5.450	4.200	3.650	3.800	2.900	2.550	3.550	2.700	2.350	
3.000 mm	Front frei – Heckplanierschild (parallel) – angehoben				7.950	6.000	4.700	5.150	3.950	3.150	3.700	2.800	2.200	3.200	2.400	1.900	
	Front frei – Heckplanierschild (parallel) – abgesenkt				7.950	*8.900	5.250	5.150	*6.600	3.500	3.650	*5.450	2.500	3.200	*3.700	2.150	
	Frontplanierschild (parallel) – Heckstabilisator – abgesenkt				*8.900	*8.900	8.050	*6.600	*6.600	5.200	*5.450	*5.450	3.700	*3.700	*3.700	3.200	
	Frontplanierschild – Heckstabilisator – abgesenkt				*8.900	*8.900	*8.900	*6.600	*6.600	6.200	*5.450	*5.450	4.400	*3.700	*3.700	*3.700	
	Breite Achse – Front frei – Heckplanierschild (parallel) – abgesenkt				8.000	6.000	5.200	5.200	3.950	3.450	3.700	2.800	2.450	3.200	2.400	2.100	
1.500 mm	Front frei – Heckplanierschild (parallel) – angehoben				7.450	5.550	4.250	4.950	3.700	2.900	3.550	2.700	2.100	3.100	2.300	1.800	
	Front frei – Heckplanierschild (parallel) – abgesenkt				7.450	*9.900	4.800	4.900	*7.100	3.250	3.550	*5.650	2.350	3.050	*3.950	2.050	
	Frontplanierschild (parallel) – Heckstabilisator – abgesenkt				*9.900	*9.900	7.550	*7.100	*7.100	5.000	*5.650	*5.650	3.600	*3.950	*3.950	3.100	
	Frontplanierschild – Heckstabilisator – abgesenkt				*9.900	*9.900	9.250	*7.100	*7.100	5.950	*5.650	*5.650	4.300	*3.950	*3.950	3.700	
	Breite Achse – Front frei – Heckplanierschild (parallel) – abgesenkt				7.500	5.550	4.750	4.950	3.700	3.250	3.600	2.700	2.350	3.100	2.300	2.000	
0 mm	Front frei – Heckplanierschild (parallel) – angehoben				7.250	5.300	4.050	4.750	3.550	2.800	3.500	2.600	2.050	3.150	2.350	1.850	
	Front frei – Heckplanierschild (parallel) – abgesenkt				7.200	*9.900	4.600	4.750	*7.200	3.100	3.450	*5.550	2.300	3.150	*4.400	2.050	
	Frontplanierschild (parallel) – Heckstabilisator – abgesenkt				*9.900	*9.900	7.350	*7.200	*7.200	4.800	*5.550	*5.550	3.500	*4.400	*4.400	3.150	
	Frontplanierschild – Heckstabilisator – abgesenkt				*9.900	*9.900	9.000	*7.200	*7.200	5.800	*5.550	*5.550	4.200	*4.400	*4.400	3.800	
	Breite Achse – Front frei – Heckplanierschild (parallel) – abgesenkt				7.300	5.350	4.550	4.800	3.550	3.100	3.500	2.600	2.250	3.150	2.350	2.050	
-1.500 mm	Front frei – Heckplanierschild (parallel) – angehoben	*8.700	*8.700	7.500	7.200	5.300	4.050	4.700	3.500	2.750	3.450	2.600	2.050	3.450	2.550	2.000	
	Front frei – Heckplanierschild (parallel) – abgesenkt	*8.700	*8.700	8.600	7.200	*9.050	4.550	4.700	*6.800	3.050	3.450	*4.950	2.300	3.400	*4.850	2.250	
	Frontplanierschild (parallel) – Heckstabilisator – abgesenkt	*8.700	*8.700	*8.700	*9.050	*9.050	7.300	*6.800	*6.800	4.750	*4.950	*4.950	3.500	*4.850	*4.850	3.450	
	Frontplanierschild – Heckstabilisator – abgesenkt	*8.700	*8.700	*8.700	*9.050	*9.050	8.950	*6.800	*6.800	5.750	*4.950	*4.950	4.200	*4.850	*4.850	4.150	
	Breite Achse – Front frei – Heckplanierschild (parallel) – abgesenkt	*8.700	*8.700	8.450	7.250	5.300	4.500	4.750	3.500	3.050	3.500	2.600	2.250	3.450	2.550	2.250	
-3.000 mm	Front frei – Heckplanierschild (parallel) – angehoben	*9.400	*9.400	7.650	7.300	5.400	4.100	4.750	3.550	2.800				4.150	3.100	2.450	
	Front frei – Heckplanierschild (parallel) – abgesenkt	*9.400	*9.400	8.750	7.250	*7.450	4.650	4.750	*5.500	3.100				4.100	*4.500	2.750	
	Frontplanierschild (parallel) – Heckstabilisator – abgesenkt	*9.400	*9.400	*9.400	*7.450	*7.450	7.400	*5.500	*5.500	4.800				*4.500	*4.500	4.200	
	Frontplanierschild – Heckstabilisator – abgesenkt	*9.400	*9.400	*9.400	*7.450	*7.450	*7.450	*5.500	*5.500	*5.500				*4.500	*4.500	*4.500	
	Breite Achse – Front frei – Heckplanierschild (parallel) – abgesenkt	*9.400	*9.400	8.600	7.350	5.400	4.600	4.800	3.550	3.100				4.150	3.100	2.700	

\* Durch hydraulische Last anstatt durch Kipplast begrenzt.

Die schwingende Achse muss blockiert sein. Gewicht aller Hubanbaugeräte muss von den Hubkapazitäten abgezogen werden. Alle Hubkapazitäten berechnet und bewertet gemäß ISO 10567:2007. Nennlasten übersteigen nicht 87 % der hydraulischen Hubkapazität oder 75 % der Kipplast. Schwerhubfunktion AN. Hubkapazitäten beruhen auf einem Bagger, der auf festem, ebenem und tragfähigem Untergrund steht. Der Lastpunkt ist die Mittellinie des Drehzapfen-Befestigungspunktes für den Löffel auf dem Stiel. Die Hubkapazität ist mit vollständig ausgefahrenem VA-Zylinder berechnet. Der Einsatz eines Arbeitswerkzeug-Anbaupunktes zum Bewegen/Anheben von Gegenständen könnte die Hebeleistung der Maschine beeinflussen.

Die spezifischen Produktinformationen finden Sie im entsprechenden Bedienungs- und Wartungshandbuch.

# Spezifikationen für den Mobilbagger M320

## Hebekapazitäten – Monoblockausleger 8'2" Stiel

Alle Werte in lb angegeben, Arbeitswerkzeug: keines, Löffelzylinder und Löffelumlenkung montiert, Kontergewicht: 9.260 lb, Schwerhubfunktion an.

Hebehöhe ft	Fahrwerkconfiguration	Last bei maximaler Reichweite (Stielspitze/Löffelbolzen)			Last über Front			Last über Heck			Last über Seite			Lastpunkthöhe			ft		
		10 ft	15 ft	20 ft	25 ft	10 ft	15 ft	20 ft	25 ft	10 ft	15 ft	20 ft	25 ft	10 ft	15 ft	20 ft			
25 ft	Front frei – Heckplanierschild (parallel) – angehoben																*9.200	*9.200	8.300
	Front frei – Heckplanierschild (parallel) – abgesenkt																*9.200	*9.200	9.100
	Frontplanierschild (parallel) – Heckstabilisator – abgesenkt																*9.200	*9.200	*9.200
	Frontplanierschild – Heckstabilisator – abgesenkt																*9.200	*9.200	*9.200
	Breite Achse – Front frei – Heckplanierschild (parallel) – abgesenkt																*9.200	*9.200	9.000
20 ft	Front frei – Heckplanierschild (parallel) – angehoben							12.000	9.300	7.500							*8.300	7.200	5.800
	Front frei – Heckplanierschild (parallel) – abgesenkt							11.900	*12.200	8.300							*8.300	*8.300	6.400
	Frontplanierschild (parallel) – Heckstabilisator – abgesenkt							*12.200	*12.200	12.100							*8.300	*8.300	*8.300
	Frontplanierschild – Heckstabilisator – abgesenkt							*12.200	*12.200	*12.200							*8.300	*8.300	*8.300
	Breite Achse – Front frei – Heckplanierschild (parallel) – abgesenkt							12.000	9.300	8.200							*8.300	7.200	6.400
15 ft	Front frei – Heckplanierschild (parallel) – angehoben				*15.900	14.200	11.300	11.700	9.000	7.200	8.100	6.200	5.000	7.800	5.900	4.800			
	Front frei – Heckplanierschild (parallel) – abgesenkt				*15.900	*15.900	12.500	11.600	*13.000	8.000	8.100	*10.400	5.500	7.800	*8.000	5.300			
	Frontplanierschild (parallel) – Heckstabilisator – abgesenkt				*15.900	*15.900	*15.900	*13.000	*13.000	11.800	*10.400	*10.400	8.200	*8.000	*8.000	7.900			
	Frontplanierschild – Heckstabilisator – abgesenkt				*15.900	*15.900	*15.900	*13.000	*13.000	*13.000	*10.400	*10.400	9.700	*8.000	*8.000	*8.000			
	Breite Achse – Front frei – Heckplanierschild (parallel) – abgesenkt				*15.900	14.200	12.400	11.700	9.000	7.900	8.100	6.200	5.400	7.800	6.000	5.200			
10 ft	Front frei – Heckplanierschild (parallel) – angehoben				17.200	13.000	10.200	11.100	8.500	6.800	7.900	6.000	4.800	7.000	5.300	4.200			
	Front frei – Heckplanierschild (parallel) – abgesenkt				17.100	*19.100	11.400	11.100	*14.300	7.500	7.900	*11.900	5.300	7.000	*8.200	4.700			
	Frontplanierschild (parallel) – Heckstabilisator – abgesenkt				*19.100	*19.100	17.400	*14.300	*14.300	11.200	*11.900	*11.900	8.000	*8.200	*8.200	7.100			
	Frontplanierschild – Heckstabilisator – abgesenkt				*19.100	*19.100	*19.100	*14.300	*14.300	13.400	*11.900	*11.900	9.500	*8.200	*8.200	*8.200			
	Breite Achse – Front frei – Heckplanierschild (parallel) – abgesenkt				17.300	13.000	11.200	11.200	8.500	7.400	8.000	6.000	5.300	7.100	5.300	4.700			
5 ft	Front frei – Heckplanierschild (parallel) – angehoben				16.100	11.900	9.200	10.600	8.000	6.300	7.700	5.800	4.600	6.800	5.100	4.000			
	Front frei – Heckplanierschild (parallel) – abgesenkt				16.000	*21.400	10.400	10.600	*15.400	7.100	7.600	12.200	5.100	6.700	*8.700	4.500			
	Frontplanierschild (parallel) – Heckstabilisator – abgesenkt				*21.400	*21.400	16.300	*15.400	*15.400	10.700	*12.200	*12.200	7.800	*8.700	*8.700	6.800			
	Frontplanierschild – Heckstabilisator – abgesenkt				*21.400	*21.400	19.900	*15.400	*15.400	12.800	*12.200	*12.200	9.200	*8.700	*8.700	8.100			
	Breite Achse – Front frei – Heckplanierschild (parallel) – abgesenkt				16.200	12.000	10.200	10.700	8.000	7.000	7.700	5.800	5.100	6.800	5.100	4.400			
0 ft	Front frei – Heckplanierschild (parallel) – angehoben				15.600	11.500	8.800	10.300	7.700	6.000	7.500	5.600	4.400	6.900	5.200	4.100			
	Front frei – Heckplanierschild (parallel) – abgesenkt				15.500	*21.400	9.900	10.200	*15.600	6.700	7.500	12.000	5.000	6.900	*9.700	4.600			
	Frontplanierschild (parallel) – Heckstabilisator – abgesenkt				*21.400	*21.400	15.800	*15.600	*15.600	10.400	*12.000	*12.000	7.600	*9.700	*9.700	7.000			
	Frontplanierschild – Heckstabilisator – abgesenkt				*21.400	*21.400	19.300	*15.600	*15.600	12.500	*12.000	*12.000	9.100	*9.700	*9.700	8.300			
	Breite Achse – Front frei – Heckplanierschild (parallel) – abgesenkt				15.700	11.500	9.800	10.300	7.700	6.700	7.600	5.600	4.900	7.000	5.200	4.500			
-5 ft	Front frei – Heckplanierschild (parallel) – angehoben	*19.800	*19.800	16.100	15.500	11.400	8.700	10.200	7.600	5.900				7.600	*5.700	4.400			
	Front frei – Heckplanierschild (parallel) – abgesenkt	*19.800	*19.800	18.500	15.400	*19.700	9.900	10.100	*14.700	6.600				7.500	*10.700	5.000			
	Frontplanierschild (parallel) – Heckstabilisator – abgesenkt	*19.800	*19.800	*19.800	*19.700	*19.700	15.700	*14.700	*14.700	10.300				*10.700	*10.700	7.700			
	Frontplanierschild – Heckstabilisator – abgesenkt	*19.800	*19.800	*19.800	*19.700	*19.700	19.200	*14.700	*14.700	12.400				*10.700	*10.700	9.100			
	Breite Achse – Front frei – Heckplanierschild (parallel) – abgesenkt	*19.800	*19.800	18.200	15.600	11.400	9.700	10.200	7.600	6.500				7.600	5.700	4.900			
-10 ft	Front frei – Heckplanierschild (parallel) – angehoben	*20.400	*20.400	16.400	15.700	11.600	8.900	10.300	7.700	6.000				9.200	6.900	5.400			
	Front frei – Heckplanierschild (parallel) – abgesenkt	*20.400	*20.400	18.800	15.600	*16.100	10.000	10.300	*11.800	6.700				9.200	*9.900	6.100			
	Frontplanierschild (parallel) – Heckstabilisator – abgesenkt	*20.400	*20.400	*20.400	*16.100	*16.100	15.900	*11.800	*11.800	10.400				*9.900	*9.900	9.300			
	Frontplanierschild – Heckstabilisator – abgesenkt	*20.400	*20.400	*20.400	*16.100	*16.100	*16.100	*11.800	*11.800	*11.800				*9.900	*9.900	*9.900			
	Breite Achse – Front frei – Heckplanierschild (parallel) – abgesenkt	*20.400	*20.400	18.500	15.800	11.600	9.900	10.400	7.700	6.700				9.300	6.900	6.000			

\*Durch hydraulische Last anstatt durch Kipplast begrenzt.

Die schwingende Achse muss blockiert sein. Gewicht aller Hubbaugeräte muss von den Hubkapazitäten abgezogen werden. Alle Hubkapazitäten berechnet und bewertet gemäß ISO 10567:2007. Nennlasten übersteigen nicht 87 % der hydraulischen Hubkapazität oder 75 % der Kipplast. Schwerhubfunktion AN. Hubkapazitäten beruhen auf einem Bagger, der auf festem, ebenem und tragfähigem Untergrund steht. Der Lastpunkt ist die Mittellinie des Drehzapfen-Befestigungspunktes für den Löffel auf dem Stiel. Die Hubkapazität ist mit vollständig ausgefahrenem VA-Zylinder berechnet. Der Einsatz eines Arbeitswerkzeug-Anbaupunktes zum Bewegen/Anheben von Gegenständen könnte die Hebeleistung der Maschine beeinflussen.

Die spezifischen Produktinformationen finden Sie im entsprechenden Bedienungs- und Wartungshandbuch.

# Spezifikationen für den Mobilbagger M320

## Hebekapazitäten – Monoblockausleger 2.900 mm Stiel

Alle Werte in kg angegeben, Arbeitswerkzeug: keines, Löffelzylinder und Löffelumlenkung montiert, Kontergewicht: 4.200 kg, Schwerhubfunktion an.

Hubhöhe	Fahrwerkkonfiguration	Last bei maximaler Reichweite (Stielspitze/Löffelbolzen)			Last über Front			Last über Heck			Last über Seite			Lastpunkthöhe			mm
		3.000 mm	4.500 mm	6.000 mm	7.500 mm	3.000 mm	4.500 mm	6.000 mm	7.500 mm	3.000 mm	4.500 mm	6.000 mm	7.500 mm	3.000 mm	4.500 mm	6.000 mm	
7.500 mm	Front frei – Heckplanierschild (parallel) – angehoben																
	Front frei – Heckplanierschild (parallel) – abgesenkt																
	Frontplanierschild (parallel) – Heckstabilisator – abgesenkt																
	Frontplanierschild – Heckstabilisator – abgesenkt																
	Breite Achse – Front frei – Heckplanierschild (parallel) – abgesenkt																
6.000 mm	Front frei – Heckplanierschild (parallel) – angehoben																
	Front frei – Heckplanierschild (parallel) – abgesenkt																
	Frontplanierschild (parallel) – Heckstabilisator – abgesenkt																
	Frontplanierschild – Heckstabilisator – abgesenkt																
	Breite Achse – Front frei – Heckplanierschild (parallel) – abgesenkt																
4.500 mm	Front frei – Heckplanierschild (parallel) – angehoben																
	Front frei – Heckplanierschild (parallel) – abgesenkt																
	Frontplanierschild (parallel) – Heckstabilisator – abgesenkt																
	Frontplanierschild – Heckstabilisator – abgesenkt																
	Breite Achse – Front frei – Heckplanierschild (parallel) – abgesenkt																
3.000 mm	Front frei – Heckplanierschild (parallel) – angehoben																
	Front frei – Heckplanierschild (parallel) – abgesenkt																
	Frontplanierschild (parallel) – Heckstabilisator – abgesenkt																
	Frontplanierschild – Heckstabilisator – abgesenkt																
	Breite Achse – Front frei – Heckplanierschild (parallel) – abgesenkt																
1.500 mm	Front frei – Heckplanierschild (parallel) – angehoben																
	Front frei – Heckplanierschild (parallel) – abgesenkt																
	Frontplanierschild (parallel) – Heckstabilisator – abgesenkt																
	Frontplanierschild – Heckstabilisator – abgesenkt																
	Breite Achse – Front frei – Heckplanierschild (parallel) – abgesenkt																
0 mm	Front frei – Heckplanierschild (parallel) – angehoben																
	Front frei – Heckplanierschild (parallel) – abgesenkt																
	Frontplanierschild (parallel) – Heckstabilisator – abgesenkt																
	Frontplanierschild – Heckstabilisator – abgesenkt																
	Breite Achse – Front frei – Heckplanierschild (parallel) – abgesenkt																
-1.500 mm	Front frei – Heckplanierschild (parallel) – angehoben																
	Front frei – Heckplanierschild (parallel) – abgesenkt																
	Frontplanierschild (parallel) – Heckstabilisator – abgesenkt																
	Frontplanierschild – Heckstabilisator – abgesenkt																
	Breite Achse – Front frei – Heckplanierschild (parallel) – abgesenkt																
-3.000 mm	Front frei – Heckplanierschild (parallel) – angehoben																
	Front frei – Heckplanierschild (parallel) – abgesenkt																
	Frontplanierschild (parallel) – Heckstabilisator – abgesenkt																
	Frontplanierschild – Heckstabilisator – abgesenkt																
	Breite Achse – Front frei – Heckplanierschild (parallel) – abgesenkt																

\* Durch hydraulische Last anstatt durch Kipplast begrenzt.

Die schwingende Achse muss blockiert sein. Gewicht aller Hubanbaugeräte muss von den Hubkapazitäten abgezogen werden. Alle Hubkapazitäten berechnet und bewertet gemäß ISO 10567:2007. Nennlasten übersteigen nicht 87 % der hydraulischen Hubkapazität oder 75 % der Kipplast. Schwerhubfunktion AN. Hubkapazitäten beruhen auf einem Bagger, der auf festem, ebenem und tragfähigem Untergrund steht. Der Lastpunkt ist die Mittellinie des Drehzapfen-Befestigungspunktes für den Löffel auf dem Stiel. Die Hubkapazität ist mit vollständig ausgefahrenem VA-Zylinder berechnet. Der Einsatz eines Arbeitswerkzeug-Anbaupunktes zum Bewegen/Anheben von Gegenständen könnte die Hebeleistung der Maschine beeinflussen.

Die spezifischen Produktinformationen finden Sie im entsprechenden Bedienungs- und Wartungshandbuch.

# Spezifikationen für den Mobilbagger M320

## Hebekapazitäten – Monoblockausleger 9'6" Stiel

Alle Werte in lb angegeben, Arbeitswerkzeug: keines, Löffelzylinder und Löffelumlenkung montiert, Kontergewicht: 9.260 lb, Schwerhubfunktion an.

Stielhöhe	Fahrwerkkonfiguration	Last bei maximaler Reichweite (Stielspitze/Löffelbolzen)			Last über Front			Last über Heck			Last über Seite			Lastpunkthöhe			ft	
		10 ft	15 ft	20 ft	10 ft	15 ft	20 ft	10 ft	15 ft	20 ft	10 ft	15 ft	20 ft	10 ft	15 ft	20 ft		
25 ft	Front frei – Heckplanierschild (parallel) – angehoben																	
	Front frei – Heckplanierschild (parallel) – abgesenkt																	
	Frontplanierschild (parallel) – Heckstabilisator – abgesenkt																	
	Frontplanierschild – Heckstabilisator – abgesenkt																	
	Breite Achse – Front frei – Heckplanierschild (parallel) – abgesenkt																	
20 ft	Front frei – Heckplanierschild (parallel) – angehoben																	
	Front frei – Heckplanierschild (parallel) – abgesenkt																	
	Frontplanierschild (parallel) – Heckstabilisator – abgesenkt																	
	Frontplanierschild – Heckstabilisator – abgesenkt																	
	Breite Achse – Front frei – Heckplanierschild (parallel) – abgesenkt																	
15 ft	Front frei – Heckplanierschild (parallel) – angehoben																	
	Front frei – Heckplanierschild (parallel) – abgesenkt																	
	Frontplanierschild (parallel) – Heckstabilisator – abgesenkt																	
	Frontplanierschild – Heckstabilisator – abgesenkt																	
	Breite Achse – Front frei – Heckplanierschild (parallel) – abgesenkt																	
10 ft	Front frei – Heckplanierschild (parallel) – angehoben																	
	Front frei – Heckplanierschild (parallel) – abgesenkt																	
	Frontplanierschild (parallel) – Heckstabilisator – abgesenkt																	
	Frontplanierschild – Heckstabilisator – abgesenkt																	
	Breite Achse – Front frei – Heckplanierschild (parallel) – abgesenkt																	
5 ft	Front frei – Heckplanierschild (parallel) – angehoben																	
	Front frei – Heckplanierschild (parallel) – abgesenkt																	
	Frontplanierschild (parallel) – Heckstabilisator – abgesenkt																	
	Frontplanierschild – Heckstabilisator – abgesenkt																	
	Breite Achse – Front frei – Heckplanierschild (parallel) – abgesenkt																	
0 ft	Front frei – Heckplanierschild (parallel) – angehoben																	
	Front frei – Heckplanierschild (parallel) – abgesenkt																	
	Frontplanierschild (parallel) – Heckstabilisator – abgesenkt																	
	Frontplanierschild – Heckstabilisator – abgesenkt																	
	Breite Achse – Front frei – Heckplanierschild (parallel) – abgesenkt																	
-5 ft	Front frei – Heckplanierschild (parallel) – angehoben																	
	Front frei – Heckplanierschild (parallel) – abgesenkt																	
	Frontplanierschild (parallel) – Heckstabilisator – abgesenkt																	
	Frontplanierschild – Heckstabilisator – abgesenkt																	
	Breite Achse – Front frei – Heckplanierschild (parallel) – abgesenkt																	
-10 ft	Front frei – Heckplanierschild (parallel) – angehoben																	
	Front frei – Heckplanierschild (parallel) – abgesenkt																	
	Frontplanierschild (parallel) – Heckstabilisator – abgesenkt																	
	Frontplanierschild – Heckstabilisator – abgesenkt																	
	Breite Achse – Front frei – Heckplanierschild (parallel) – abgesenkt																	

\* Durch hydraulische Last anstatt durch Kipplast begrenzt.

Die schwingende Achse muss blockiert sein. Gewicht aller Hubanbaugeräte muss von den Hubkapazitäten abgezogen werden. Alle Hubkapazitäten berechnet und bewertet gemäß ISO 10567:2007. Nennlasten übersteigen nicht 87 % der hydraulischen Hubkapazität oder 75 % der Kipplast. Schwerhubfunktion AN. Hubkapazitäten beruhen auf einem Bagger, der auf festem, ebenem und tragfähigem Untergrund steht. Der Lastpunkt ist die Mittellinie des Drehzapfen-Befestigungspunktes für den Löffel auf dem Stiel. Die Hubkapazität ist mit vollständig ausgefahrenem VA-Zylinder berechnet. Der Einsatz eines Arbeitswerkzeug-Anbaupunktes zum Bewegen/Anheben von Gegenständen könnte die Hebeleistung der Maschine beeinflussen.

Die spezifischen Produktinformationen finden Sie im entsprechenden Bedienungs- und Wartungshandbuch.

# Spezifikationen für den Mobilbagger M320

## Löffel-Spezifikationen und Kompatibilität – Europa

Informationen zu speziellen Löffelanforderungen erhalten Sie von Ihrem Cat-Händler.

	Breite		Kapazität		Gewicht		Füllmenge	Variabel anpassbarer Ausleger																
	mm	in	m³	yd³	kg	lb	%	Freistehend	Nur Planierschild, abgeseckt	Planierschild und zwei Stabilisatoren (Abstützpratzen), abgeseckt	Vier Stabilisatoren (Abstützpratzen), abgeseckt	Freistehend	Nur Planierschild, abgeseckt	Planierschild und zwei Stabilisatoren (Abstützpratzen), abgeseckt	Vier Stabilisatoren (Abstützpratzen), abgeseckt	Freistehend	Nur Planierschild, abgeseckt	Planierschild und zwei Stabilisatoren (Abstützpratzen), abgeseckt	Vier Stabilisatoren (Abstützpratzen), abgeseckt	Freistehend	Nur Planierschild, abgeseckt	Planierschild und zwei Stabilisatoren (Abstützpratzen), abgeseckt	Vier Stabilisatoren (Abstützpratzen), abgeseckt	
<b>Ansteck (keine Schnellkupplung)</b>								4.200 kg (9.259 lb) Kontergewicht				3.600 kg (7.937 lb) Kontergewicht												
								2.500 mm (8'2") Stiel				2.900 mm (9'6") Stiel				2.500 mm (8'2") Stiel				2.900 mm (9'6") Stiel				
Normallast	1.200	48	0,98	1,28	707	1.558	100	○	○	●	●	◇	○	●	●	◇	○	●	●	X	◇	●	●	
	1.300	51	1,07	1,41	736	1.623	100	◇	○	●	●	X	◇	○	●	●	◇	○	●	●	X	◇	●	●
	1.400	55	1,18	1,54	777	1.713	100	◇	○	●	●	X	◇	○	●	●	X	◇	○	●	●	X	X	○
Schwerlast	900	36	0,68	0,88	628	1.384	100	○	●	●	●	○	○	●	●	○	○	●	●	○	○	○	○	○
	1.050	42	0,83	1,09	679	1.496	100	○	○	●	●	○	○	●	●	○	○	●	●	○	○	○	○	○
	1.200	48	0,98	1,29	746	1.644	100	○	○	●	●	◇	○	○	○	○	○	○	○	○	○	○	○	○
Verstellbare Grabenreinigungslöffel	2.000	79	1,23	1,61	1.096	2.416	100	X	◇	○	○	X	X	○	○	X	X	○	○	○	X	X	○	○
	Maximallast mit Ansteck (Nutzlast + Löffel)							kg	1.924	2.200	3.528	4.267	1.738	1.995	3.229	3.911	1.685	1.950	3.232	3.944	1.514	1.760	2.952	3.609
							lb	4.242	4.849	7.779	9.406	3.833	4.398	7.119	8.622	3.715	4.299	7.126	8.694	3.337	3.881	6.509	7.957	

	Breite		Kapazität		Gewicht		Füllmenge	Monoblockausleger																	
	mm	in	m³	yd³	kg	lb		4.200 kg (9.259 lb) Kontergewicht				3.600 kg (7.937 lb) Kontergewicht													
							2.500 mm (8'2") Stiel				2.900 mm (9'6") Stiel				2.500 mm (8'2") Stiel				2.900 mm (9'6") Stiel						
<b>Ansteck (keine Schnellkupplung)</b>																									
Normallast	1.200	48	0,98	1,28	707	1.558	100	◇	○	●	●	◇	○	●	●	◇	○	●	●	X	◇	●	●		
	1.300	51	1,07	1,41	736	1.623	100	◇	○	●	●	X	◇	○	●	●	X	◇	○	●	●	X	X	○	●
	1.400	55	1,18	1,54	777	1.713	100	X	◇	●	●	X	◇	○	●	●	X	◇	○	●	●	X	X	○	●
Schwerlast	900	36	0,68	0,88	628	1.384	100	○	○	●	●	○	○	●	●	○	○	●	●	○	○	○	○	○	
	1.050	42	0,83	1,09	679	1.496	100	○	○	●	●	◇	○	○	○	○	○	○	○	○	○	○	○	○	
	1.200	48	0,98	1,29	746	1.644	100	◇	○	●	●	◇	○	○	○	○	○	○	○	○	○	○	○	○	
Verstellbare Grabenreinigungslöffel	2.000	79	1,23	1,61	1.096	2.416	100	X	X	○	○	X	X	○	○	X	X	○	○	○	X	X	○	○	
	Maximallast mit Ansteck (Nutzlast + Löffel)							kg	1.781	2.039	3.288	3.980	1.611	1.852	3.018	3.660	1.551	1.799	3.005	3.671	1.394	1.626	2.752	3.370	
							lb	3.926	4.494	7.250	8.775	3.551	4.083	6.654	8.070	3.419	3.966	6.624	8.094	3.073	3.585	6.067	7.430		

### Maximale Materialdichte:

- 2.100 kg/m³ (3.500 lb/yd³)
- 1.800 kg/m³ (3.000 lb/yd³)
- 1.500 kg/m³ (2.500 lb/yd³)
- 1.200 kg/m³ (2.000 lb/yd³)
- ◇ 900 kg/m³ (1.500 lb/yd³)
- X Nicht empfohlen

Die o.g. Lasten sind konform mit den Hydraulikbaggernormen EN474-5:2006 + A3:2013 und sie überschreiten nicht 87 % der hydraulischen Hubkraft oder 75 % der Kipplast bei voll auf Bodenniveau ausgefahrenem Frontgestänge mit eingeroltem Löffel. Kapazität beruht auf ISO 7451.

Caterpillar empfiehlt die Verwendung geeigneter Arbeitsgeräte, damit der Wert unserer Produkte für den Kunden maximiert wird. Die Verwendung von Arbeitsgeräten einschl. Löffel, die nicht von Caterpillar empfohlen werden oder die Angaben für Gewicht, Abmessungen, Bewegungen, Druck usw. übersteigen, führt zu suboptimaler Leistung einschließlich, aber nicht begrenzt auf Abstriche bei der Produktion, Stabilität, Zuverlässigkeit und Langlebigkeit der Komponenten. Unsachgemäßer Einsatz von Arbeitsgeräten, was zu Abfegen, Aufbrechen, Drehen und/oder Erfassen von schweren Lasten führt, verkürzt die Lebensdauer von Ausleger und Stiel.

(Fortsetzung auf nächster Seite)



# Spezifikationen für den Mobilbagger M320

## Löffel-Spezifikationen und Kompatibilität – Europa (fortsetzung)

Informationen zu speziellen Löffelanforderungen erhalten Sie von Ihrem Cat-Händler.

	Breite		Kapazität		Gewicht		Füllmenge	Freistehend	Nur Planierschild, abgeseckt	Planierschild und zwei Stabilisatoren (Abstützpratzen), abgeseckt	Vier Stabilisatoren (Abstützpratzen), abgeseckt	Freistehend	Nur Planierschild, abgeseckt	Planierschild und zwei Stabilisatoren (Abstützpratzen), abgeseckt	Vier Stabilisatoren (Abstützpratzen), abgeseckt	Freistehend	Nur Planierschild, abgeseckt	Planierschild und zwei Stabilisatoren (Abstützpratzen), abgeseckt	Vier Stabilisatoren (Abstützpratzen), abgeseckt	Freistehend	Nur Planierschild, abgeseckt	Planierschild und zwei Stabilisatoren (Abstützpratzen), abgeseckt	Vier Stabilisatoren (Abstützpratzen), abgeseckt	
	mm	in	m³	yd³	kg	lb	%																	
<b>Variabel anpassbarer Ausleger</b>																								
								<b>4.200 kg (9.259 lb) Kontergewicht</b>				<b>3.600 kg (7.937 lb) Kontergewicht</b>												
								<b>2.500 mm (8'2") Stiel</b>		<b>2.900 mm (9'6") Stiel</b>		<b>2.500 mm (8'2") Stiel</b>		<b>2.900 mm (9'6") Stiel</b>										
<b>Mit Schnellwechsler mit Bolzengreifer</b>								X	◇	●	●	X	◇	●	●	X	X	●	●	X	X	●	●	
Normallast	1.200	48	0,98	1,28	707	1.558	100	X	◇	●	●	X	◇	●	●	X	X	●	●	X	X	●	●	
	1.300	51	1,07	1,41	736	1.623	100	X	◇	●	●	X	◇	●	●	X	X	●	●	X	X	●	●	
	1.400	55	1,18	1,54	777	1.713	100	X	X	●	●	X	X	●	●	X	X	●	●	X	X	●	●	
Schwerlast	900	36	0,68	0,88	628	1.384	100	○	⊖	●	●	◇	○	●	●	◇	○	●	●	X	◇	●	●	
	1.050	42	0,83	1,09	679	1.496	100	◇	○	●	●	X	◇	●	●	X	◇	●	●	X	X	●	●	
	1.200	48	0,98	1,29	746	1.644	100	X	◇	●	●	X	X	●	●	X	X	●	●	X	X	●	●	
Verstellbare Grabenreinigungslöffel	2.000	79	1,23	1,61	1.096	2.416	100	X	X	⊖	●	X	X	○	●	X	X	○	●	X	X	○	●	
Maximallast mit Ansteck (Nutzlast + Löffel)								kg	1.503	1.778	3.107	3.845	1.317	1.573	2.808	3.489	1.263	1.528	2.811	3.522	1.092	1.339	2.531	3.188
								lb	3.313	3.920	6.849	8.477	2.903	3.468	6.190	7.693	2.786	3.369	6.197	7.764	2.407	2.951	5.579	7.027

	<b>Monoblockausleger</b>																							
									<b>4.200 kg (9.259 lb) Kontergewicht</b>				<b>3.600 kg (7.937 lb) Kontergewicht</b>											
									<b>2.500 mm (8'2") Stiel</b>		<b>2.900 mm (9'6") Stiel</b>		<b>2.500 mm (8'2") Stiel</b>		<b>2.900 mm (9'6") Stiel</b>									
<b>Mit Schnellwechsler mit Bolzengreifer</b>								X	◇	●	●	X	X	●	●	X	X	●	●	X	X	●	●	
Normallast	1.200	48	0,98	1,28	707	1.558	100	X	◇	●	●	X	X	●	●	X	X	●	●	X	X	●	●	
	1.300	51	1,07	1,41	736	1.623	100	X	X	●	●	X	X	●	●	X	X	●	●	X	X	●	●	
	1.400	55	1,18	1,54	777	1.713	100	X	X	●	●	X	X	●	●	X	X	●	●	X	X	●	●	
Schwerlast	900	36	0,68	0,88	628	1.384	100	◇	⊖	●	●	X	○	●	●	X	◇	●	●	X	X	○	●	
	1.050	42	0,83	1,09	679	1.496	100	X	◇	●	●	X	◇	●	●	X	X	●	●	X	X	●	●	
	1.200	48	0,98	1,29	746	1.644	100	X	◇	●	●	X	X	●	●	X	X	●	●	X	X	●	●	
Verstellbare Grabenreinigungslöffel	2.000	79	1,23	1,61	1.096	2.416	100	X	X	⊖	●	X	X	○	●	X	X	○	●	X	X	○	●	
Maximallast mit Ansteck (Nutzlast + Löffel)								kg	1.359	1.617	2.867	3.559	1.189	1.430	2.597	3.239	1.129	1.377	2.583	3.250	972	1.204	2.330	2.949
								lb	2.996	3.565	6.320	7.846	2.621	3.154	5.724	7.140	2.490	3.036	5.695	7.164	2.144	2.655	5.137	6.501

**Maximale Materialdichte:**

- 2.100 kg/m³ (3.500 lb/yd³)
- ⊙ 1.800 kg/m³ (3.000 lb/yd³)
- ⊖ 1.500 kg/m³ (2.500 lb/yd³)
- 1.200 kg/m³ (2.000 lb/yd³)
- ◇ 900 kg/m³ (1.500 lb/yd³)
- X Nicht empfohlen

Die o.g. Lasten sind konform mit den Hydraulikbaggenormen EN474-5:2006 + A3:2013 und sie überschreiten nicht 87 % der hydraulischen Hubkraft oder 75 % der Kipplast bei voll auf Bodenniveau ausgefahrenem Frontgestänge mit eingeroltem Löffel. Kapazität beruht auf ISO 7451.

Caterpillar empfiehlt die Verwendung geeigneter Arbeitsgeräte, damit der Wert unserer Produkte für den Kunden maximiert wird. Die Verwendung von Arbeitsgeräten einschl. Löffel, die nicht von Caterpillar empfohlen werden oder die Angaben für Gewicht, Abmessungen, Bewegungen, Druck usw. übersteigen, führt zu suboptimaler Leistung einschließlich, aber nicht begrenzt auf Abstriche bei der Produktion, Stabilität, Zuverlässigkeit und Langlebigkeit der Komponenten. Unsachgemäßer Einsatz von Arbeitsgeräten, was zu Abfegen, Aufbrechen, Drehen und/oder Erfassen von schweren Lasten führt, verkürzt die Lebensdauer von Ausleger und Stiel.

(Fortsetzung auf nächster Seite)

# Spezifikationen für den Mobilbagger M320

## Löffel-Spezifikationen und Kompatibilität – Europa (fortsetzung)

Informationen zu speziellen Löffelanforderungen erhalten Sie von Ihrem Cat-Händler.

	Breite		Kapazität		Gewicht		Füllmenge	Freistehend	Nur Planierschild, abgeseckt	Planierschild und zwei Stabilisatoren (Abstützpratzen), abgeseckt	Vier Stabilisatoren (Abstützpratzen), abgeseckt	Freistehend	Nur Planierschild, abgeseckt	Planierschild und zwei Stabilisatoren (Abstützpratzen), abgeseckt	Vier Stabilisatoren (Abstützpratzen), abgeseckt	Freistehend	Nur Planierschild, abgeseckt	Planierschild und zwei Stabilisatoren (Abstützpratzen), abgeseckt	Vier Stabilisatoren (Abstützpratzen), abgeseckt	Freistehend	Nur Planierschild, abgeseckt	Planierschild und zwei Stabilisatoren (Abstützpratzen), abgeseckt	Vier Stabilisatoren (Abstützpratzen), abgeseckt	
	mm	in	m³	yd³	kg	lb																		%
<b>Variabel anpassbarer Ausleger</b>																								
								<b>4.200 kg (9.259 lb) Kontergewicht</b>				<b>3.600 kg (7.937 lb) Kontergewicht</b>												
								<b>2.500 mm (8'2") Stiel</b>		<b>2.900 mm (9'6") Stiel</b>		<b>2.500 mm (8'2") Stiel</b>		<b>2.900 mm (9'6") Stiel</b>										
<b>Mit CW-30-Kupplung</b>	Normallast							●	●	●	●	●	●	●	●	○	●	●	●	●	○	●	●	
	750	30	0,49	0,64	475	1.047	100	●	●	●	●	●	●	●	○	●	●	●	●	○	●	●		
	900	36	0,62	0,81	534	1.177	100	○	●	●	●	○	●	●	○	○	●	●	●	○	○	●	●	
	1.100	43	0,80	1,04	593	1.307	100	○	○	●	●	◇	●	●	◇	○	●	●	○	○	◇	○	●	
	1.200	48	0,90	1,18	646	1.423	100	◇	○	●	●	◇	○	●	●	X	○	●	●	X	◇	●	●	
	1.300	51	1,00	1,31	677	1.492	100	◇	○	●	●	X	◇	●	●	X	◇	●	●	X	X	●	●	
	1.400	55	1,09	1,43	707	1.558	100	◇	◇	●	●	X	◇	●	●	X	◇	●	●	X	X	○	●	
	650	25,6	0,47	0,61	506	1.116	100	●	●	●	●	●	●	●	○	○	●	●	○	○	●	●	●	
	800	31	0,56	0,73	548	1.208	100	○	●	●	●	○	●	●	○	○	●	●	○	○	●	●	●	
	996	39,2	0,70	0,93	631	1.391	100	○	○	●	●	○	○	○	○	○	○	○	○	○	○	○	○	
	1.200	47	0,91	1,19	725	1.598	100	◇	○	●	●	X	◇	●	●	X	◇	●	●	X	X	●	●	
	1.400	55	1,09	1,43	801	1.766	100	X	◇	●	●	X	X	○	●	X	X	○	○	X	X	○	●	
	1.200	48	0,91	1,19	662	1.460	100	◇	○	●	●	◇	○	●	●	X	◇	●	●	X	◇	●	●	
	1.300	51	1,00	1,31	694	1.529	100	◇	○	●	●	X	◇	●	●	X	◇	●	●	X	X	○	●	
	1.800	72	1,24	1,62	660	1.455	100	X	◇	○	○	X	X	○	X	X	○	○	X	X	○	○	○	
	2.000	79	1,23	1,61	1.168	2.575	100	X	X	○	○	X	X	○	X	X	○	○	X	X	○	○	○	
Maximallast mit Ansteck (Nutzlast + Löffel)								kg	1.649	1.924	3.253	3.991	1.463	1.719	2.954	3.635	1.409	1.674	2.957	3.668	1.238	1.485	2.677	3.334
								lb	3.634	4.241	7.171	8.799	3.225	3.790	6.512	8.014	3.107	3.691	6.518	8.086	2.729	3.273	5.901	7.349

	Breite		Kapazität		Gewicht		Füllmenge	Freistehend	Nur Planierschild, abgeseckt	Planierschild und zwei Stabilisatoren (Abstützpratzen), abgeseckt	Vier Stabilisatoren (Abstützpratzen), abgeseckt	Freistehend	Nur Planierschild, abgeseckt	Planierschild und zwei Stabilisatoren (Abstützpratzen), abgeseckt	Vier Stabilisatoren (Abstützpratzen), abgeseckt	Freistehend	Nur Planierschild, abgeseckt	Planierschild und zwei Stabilisatoren (Abstützpratzen), abgeseckt	Vier Stabilisatoren (Abstützpratzen), abgeseckt					
	mm	in	m³	yd³	kg	lb														%				
<b>Monoblockausleger</b>																								
								<b>4.200 kg (9.259 lb) Kontergewicht</b>				<b>3.600 kg (7.937 lb) Kontergewicht</b>												
								<b>2.500 mm (8'2") Stiel</b>		<b>2.900 mm (9'6") Stiel</b>		<b>2.500 mm (8'2") Stiel</b>		<b>2.900 mm (9'6") Stiel</b>										
<b>Mit CW-30-Kupplung</b>	Normallast							●	●	●	●	○	●	●	○	●	●	○	●	●				
	750	30	0,49	0,64	475	1.047	100	●	●	●	●	○	●	●	○	●	●	○	●	●				
	900	36	0,62	0,81	534	1.177	100	○	○	●	●	○	○	○	○	○	○	○	○	○				
	1.100	43	0,80	1,04	593	1.307	100	○	○	●	●	◇	○	●	●	X	○	○	○	○				
	1.200	48	0,90	1,18	646	1.423	100	◇	○	●	●	X	◇	○	●	●	X	X	○	○				
	1.300	51	1,00	1,31	677	1.492	100	X	◇	●	●	X	◇	●	●	X	X	○	○	○				
	1.400	55	1,09	1,43	707	1.558	100	X	◇	●	●	X	X	○	X	X	○	○	○	○				
	650	25,6	0,47	0,61	506	1.116	100	●	●	●	●	○	○	○	○	○	○	○	○	○				
	800	31	0,56	0,73	548	1.208	100	○	○	●	●	○	○	○	○	○	○	○	○	○				
	996	39,2	0,70	0,93	631	1.391	100	○	○	●	●	○	○	○	○	○	○	○	○	○				
	1.200	47	0,91	1,19	725	1.598	100	◇	○	●	●	X	◇	○	○	○	○	○	○	○				
	1.400	55	1,09	1,43	801	1.766	100	X	◇	●	●	X	X	○	X	X	○	○	○	○				
	1.200	48	0,91	1,19	662	1.460	100	◇	○	●	●	X	◇	○	○	○	○	○	○	○				
	1.300	51	1,00	1,31	694	1.529	100	X	◇	●	●	X	◇	○	X	X	○	○	○	○				
	1.800	72	1,24	1,62	660	1.455	100	X	◇	○	○	X	X	○	X	X	○	○	○	○				
	2.000	79	1,23	1,61	1.168	2.575	100	X	X	○	○	X	X	○	X	X	○	○	○	○				
Maximallast mit Ansteck (Nutzlast + Löffel)								kg	1.505	1.763	3.013	3.705	1.335	1.576	2.743	3.385	1.275	1.523	2.729	3.395	1.118	1.350	2.476	3.095
								lb	3.318	3.887	6.642	8.167	2.943	3.475	6.046	7.462	2.811	3.358	6.017	7.486	2.465	2.977	5.459	6.823

**Maximale Materialdichte:**

- 2.100 kg/m³ (3.500 lb/yd³)
- 1.800 kg/m³ (3.000 lb/yd³)
- 1.500 kg/m³ (2.500 lb/yd³)
- 1.200 kg/m³ (2.000 lb/yd³)
- ◇ 900 kg/m³ (1.500 lb/yd³)
- X Nicht empfohlen

Die o.g. Lasten sind konform mit den Hydraulikbaggernormen EN474-5:2006 + A3:2013 und sie überschreiten nicht 87 % der hydraulischen Hubkraft oder 75 % der Kipplast bei voll auf Bodenniveau ausgefahrenem Frontgestänge mit eingerolltem Löffel. Kapazität beruht auf ISO 7451.

Caterpillar empfiehlt die Verwendung geeigneter Arbeitsgeräte, damit der Wert unserer Produkte für den Kunden maximiert wird. Die Verwendung von Arbeitsgeräten einschl. Löffel, die nicht von Caterpillar empfohlen werden oder die Angaben für Gewicht, Abmessungen, Bewegungen, Druck usw. übersteigen, führt zu suboptimaler Leistung einschließlich, aber nicht begrenzt auf Abstriche bei der Produktion, Stabilität, Zuverlässigkeit und Langlebigkeit der Komponenten. Unsachgemäßer Einsatz von Arbeitsgeräten, was zu Abfegen, Aufbrechen, Drehen und/oder Erfassen von schweren Lasten führt, verkürzt die Lebensdauer von Ausleger und Stiel.

(Fortsetzung auf nächster Seite)

# Spezifikationen für den Mobilbagger M320

## Löffel-Spezifikationen und Kompatibilität – Europa (fortsetzung)

Informationen zu speziellen Löffelanforderungen erhalten Sie von Ihrem Cat-Händler.

	Breite		Kapazität		Gewicht		Füllmenge	Freistehend	Nur Planierschild, abgesenkt	Planierschild und zwei Stabilisatoren (Abstützpratzen), abgesenkt	Vier Stabilisatoren (Abstützpratzen), abgesenkt	Freistehend	Nur Planierschild, abgesenkt	Planierschild und zwei Stabilisatoren (Abstützpratzen), abgesenkt	Vier Stabilisatoren (Abstützpratzen), abgesenkt	Freistehend	Nur Planierschild, abgesenkt	Planierschild und zwei Stabilisatoren (Abstützpratzen), abgesenkt	Vier Stabilisatoren (Abstützpratzen), abgesenkt	Freistehend	Nur Planierschild, abgesenkt	Planierschild und zwei Stabilisatoren (Abstützpratzen), abgesenkt	Vier Stabilisatoren (Abstützpratzen), abgesenkt	
	mm	in	m³	yd³	kg	lb																		%
<b>Variabel anpassbarer Ausleger</b>																								
								<b>4.200 kg (9.259 lb) Kontergewicht</b>				<b>3.600 kg (7.937 lb) Kontergewicht</b>												
								<b>2.500 mm (8'2") Stiel</b>		<b>2.900 mm (9'6") Stiel</b>		<b>2.500 mm (8'2") Stiel</b>		<b>2.900 mm (9'6") Stiel</b>										
<b>Mit CW-30S-Kupplung</b>								●	●	●	●	●	●	●	●	●	●	●	●	●	●	●	●	
Normallast	600	36	0,35	0,46	423	932	100	●	●	●	●	●	●	●	●	●	●	●	●	●	●	●		
	750	30	0,49	0,64	471	1.038	100	●	●	●	●	●	●	●	●	●	●	●	●	●	●	●		
	900	36	0,63	0,81	534	1.177	100	●	●	●	●	●	●	●	●	●	●	●	●	●	●	●		
	1.100	43	0,80	1,04	593	1.307	100	○	●	●	●	○	●	●	●	○	●	●	●	○	●	●		
	1.200	48	0,91	1,18	646	1.423	100	○	●	●	●	◇	●	●	◇	●	●	◇	●	●	◇	●		
	1.300	51	1,00	1,31	677	1.492	100	◇	○	●	●	X	◇	●	●	X	◇	●	●	X	◇	●		
	1.400	55	1,09	1,43	707	1.558	100	◇	○	●	●	X	◇	●	●	X	◇	●	●	X	◇	●		
Schwerlast	1.200	48	0,90	1,18	663	1.461	100	○	●	●	●	◇	○	●	●	◇	○	●	●	X	◇	●		
	1.300	51	1,00	1,31	695	1.531	100	◇	○	●	●	X	◇	●	●	X	◇	●	●	X	◇	●		
Grabenräumungslöffel	1.800	72	1,14	1,49	664	1.464	100	◇	○	●	●	X	◇	●	●	X	◇	●	●	X	◇	●		
	2.000	78	0,94	1,23	700	1.544	100	◇	○	●	●	◇	○	●	●	X	◇	●	●	X	◇	●		
Verstellbare Grabenreinigungslöffel	2.000	79	1,23	1,61	1.149	2.533	100	X	X	●	●	X	X	●	X	X	●	X	X	●	X	●		
Maximallast mit Ansteck (Nutzlast + Löffel)								kg	1.702	1.978	3.306	4.045	1.516	1.773	3.007	3.689	1.463	1.728	3.010	3.722	1.292	1.538	2.730	3.387
								lb	3.753	4.360	7.290	8.917	3.343	3.909	6.630	8.133	3.226	3.809	6.637	8.205	2.847	3.392	6.019	7.468

	<b>Monoblockausleger</b>																							
									<b>4.200 kg (9.259 lb) Kontergewicht</b>				<b>3.600 kg (7.937 lb) Kontergewicht</b>											
									<b>2.500 mm (8'2") Stiel</b>		<b>2.900 mm (9'6") Stiel</b>		<b>2.500 mm (8'2") Stiel</b>		<b>2.900 mm (9'6") Stiel</b>									
<b>Mit CW-30S-Kupplung</b>								●	●	●	●	●	●	●	●	●	●	●	●	●	●	●	●	
Normallast	600	36	0,35	0,46	423	932	100	●	●	●	●	●	●	●	●	●	●	●	●	●	●	●		
	750	30	0,49	0,64	471	1.038	100	●	●	●	●	●	●	●	●	●	●	●	●	●	●	●		
	900	36	0,63	0,81	534	1.177	100	○	●	●	●	○	●	●	○	●	●	○	●	●	○	●		
	1.100	43	0,80	1,04	593	1.307	100	○	●	●	●	◇	●	●	◇	●	●	◇	●	●	◇	●		
	1.200	48	0,91	1,18	646	1.423	100	◇	○	●	●	X	◇	●	●	X	◇	●	●	X	◇	●		
	1.300	51	1,00	1,31	677	1.492	100	◇	○	●	●	X	◇	●	●	X	◇	●	●	X	◇	●		
	1.400	55	1,09	1,43	707	1.558	100	X	○	●	●	X	X	●	●	X	X	●	●	X	X	●		
Schwerlast	1.200	48	0,90	1,18	663	1.461	100	◇	○	●	●	X	◇	●	●	X	◇	●	●	X	X	●		
	1.300	51	1,00	1,31	695	1.531	100	◇	○	●	●	X	◇	●	●	X	◇	●	●	X	X	●		
Grabenräumungslöffel	1.800	72	1,14	1,49	664	1.464	100	X	○	●	●	X	◇	●	●	X	◇	●	●	X	X	●		
	2.000	78	0,94	1,23	700	1.544	100	◇	○	●	●	X	◇	●	●	X	◇	●	●	X	X	●		
Verstellbare Grabenreinigungslöffel	2.000	79	1,23	1,61	1.149	2.533	100	X	X	●	●	X	X	○	●	X	X	○	●	X	X	◇		
Maximallast mit Ansteck (Nutzlast + Löffel)								kg	1.559	1.817	3.066	3.758	1.389	1.630	2.796	3.438	1.329	1.577	2.783	3.449	1.172	1.404	2.530	3.148
								lb	3.436	4.005	6.760	8.286	3.062	3.594	6.165	7.580	2.930	3.476	6.135	7.604	2.584	3.095	5.577	6.941

### Maximale Materialdichte:

- 2.100 kg/m³ (3.500 lb/yd³)
- 1.800 kg/m³ (3.000 lb/yd³)
- 1.500 kg/m³ (2.500 lb/yd³)
- 1.200 kg/m³ (2.000 lb/yd³)
- ◇ 900 kg/m³ (1.500 lb/yd³)
- X Nicht empfohlen

Die o.g. Lasten sind konform mit den Hydraulikbaggernormen EN474-5:2006 + A3:2013 und sie überschreiten nicht 87 % der hydraulischen Hubkraft oder 75 % der Kipplast bei voll auf Bodenniveau ausgefahrenem Frontgestänge mit eingerolltem Löffel. Kapazität beruht auf ISO 7451.

Caterpillar empfiehlt die Verwendung geeigneter Arbeitsgeräte, damit der Wert unserer Produkte für den Kunden maximiert wird. Die Verwendung von Arbeitsgeräten einschl. Löffel, die nicht von Caterpillar empfohlen werden oder die Angaben für Gewicht, Abmessungen, Bewegungen, Druck usw. übersteigen, führt zu suboptimaler Leistung einschließlich, aber nicht begrenzt auf Abstriche bei der Produktion, Stabilität, Zuverlässigkeit und Langlebigkeit der Komponenten. Unsachgemäßer Einsatz von Arbeitsgeräten, was zu Abfeigen, Aufbrechen, Drehen und/oder Erfassen von schweren Lasten führt, verkürzt die Lebensdauer von Ausleger und Stiel.

(Fortsetzung auf nächster Seite)

# Spezifikationen für den Mobilbagger M320

## Löffel-Spezifikationen und Kompatibilität – Europa (fortsetzung)

Informationen zu speziellen Löffelanforderungen erhalten Sie von Ihrem Cat-Händler.

	Breite		Kapazität		Gewicht		Füllmenge	Freistehend	Nur Planierschild, abgesenkt	Planierschild und zwei Stabilisatoren (Abstützpratzen), abgesenkt	Vier Stabilisatoren (Abstützpratzen), abgesenkt	Freistehend	Nur Planierschild, abgesenkt	Planierschild und zwei Stabilisatoren (Abstützpratzen), abgesenkt	Vier Stabilisatoren (Abstützpratzen), abgesenkt	Freistehend	Nur Planierschild, abgesenkt	Planierschild und zwei Stabilisatoren (Abstützpratzen), abgesenkt	Vier Stabilisatoren (Abstützpratzen), abgesenkt	Freistehend	Nur Planierschild, abgesenkt	Planierschild und zwei Stabilisatoren (Abstützpratzen), abgesenkt	Vier Stabilisatoren (Abstützpratzen), abgesenkt				
	mm	in	m <sup>3</sup>	yd <sup>3</sup>	kg	lb	%																				
<b>Variabel anpassbarer Ausleger</b>																											
<b>Keine Maschinenkupplung, TRS18 CW30</b>								4.200 kg (9.259 lb) Kontergewicht								3.600 kg (7.937 lb) Kontergewicht											
								2.500 mm (8'2") Stiel				2.900 mm (9'6") Stiel				2.500 mm (8'2") Stiel				2.900 mm (9'6") Stiel							
Planieren – Normallast	1.800	71	1,10	1,44	785	1.731	100	X	X	⊙	●	X	X	⊖	●	X	X	⊖	●	X	X	⊖	●	X	X	⊖	●
Grabenbau – Normallast	660	26	0,55	0,72	506	1.116	100	○	⊖	●	●	◇	○	●	●	X	○	●	●	X	○	●	●	X	◇	●	●
Maximallast mit Ansteck (Nutzlast + Löffel)								kg	1.165	1.441	2.769	3.508	979	1.236	2.470	3.152	926	1.191	2.473	3.185	755	1.001	2.193	2.850			
								lb	2.569	3.176	6.106	7.733	2.159	2.725	5.446	6.949	2.042	2.625	5.453	7.021	1.664	2.208	4.835	6.284			

	Breite		Kapazität		Gewicht		Füllmenge	Freistehend	Nur Planierschild, abgesenkt	Planierschild und zwei Stabilisatoren (Abstützpratzen), abgesenkt	Vier Stabilisatoren (Abstützpratzen), abgesenkt	Freistehend	Nur Planierschild, abgesenkt	Planierschild und zwei Stabilisatoren (Abstützpratzen), abgesenkt	Vier Stabilisatoren (Abstützpratzen), abgesenkt	Freistehend	Nur Planierschild, abgesenkt	Planierschild und zwei Stabilisatoren (Abstützpratzen), abgesenkt	Vier Stabilisatoren (Abstützpratzen), abgesenkt					
	mm	in	m <sup>3</sup>	yd <sup>3</sup>	kg	lb																		
<b>Monoblockausleger</b>																								
<b>Keine Maschinenkupplung, TRS18 CW30</b>								4.200 kg (9.259 lb) Kontergewicht								3.600 kg (7.937 lb) Kontergewicht								
								2.500 mm (8'2") Stiel				2.900 mm (9'6") Stiel				2.500 mm (8'2") Stiel				2.900 mm (9'6") Stiel				
Planieren – Normallast	1.800	71	1,10	1,44	785	1.731	100	X	X	⊖	●	X	X	○	⊙	X	X	⊙	X	X	◇	⊖		
Grabenbau – Normallast	660	26	0,55	0,72	506	1.116	100	◇	○	●	●	X	◇	●	●	X	◇	●	●	X	X	●	●	
Maximallast mit Ansteck (Nutzlast + Löffel)								kg	1.022	1.280	2.529	3.221	852	1.093	2.259	2.901	792	1.040	2.246	2.912	635	867	1.993	2.611
								lb	2.253	2.821	5.577	7.102	1.878	2.410	4.981	6.396	1.746	2.292	4.951	6.420	1.400	1.911	4.393	5.757

	Breite		Kapazität		Gewicht		Füllmenge	Freistehend	Nur Planierschild, abgesenkt	Planierschild und zwei Stabilisatoren (Abstützpratzen), abgesenkt	Vier Stabilisatoren (Abstützpratzen), abgesenkt	Freistehend	Nur Planierschild, abgesenkt	Planierschild und zwei Stabilisatoren (Abstützpratzen), abgesenkt	Vier Stabilisatoren (Abstützpratzen), abgesenkt	Freistehend	Nur Planierschild, abgesenkt	Planierschild und zwei Stabilisatoren (Abstützpratzen), abgesenkt	Vier Stabilisatoren (Abstützpratzen), abgesenkt					
	mm	in	m <sup>3</sup>	yd <sup>3</sup>	kg	lb																		
<b>Variabel anpassbarer Ausleger</b>																								
<b>Keine Maschinenkupplung, TRS18 CW30S</b>								4.200 kg (9.259 lb) Kontergewicht								3.600 kg (7.937 lb) Kontergewicht								
								2.500 mm (8'2") Stiel				2.900 mm (9'6") Stiel				2.500 mm (8'2") Stiel				2.900 mm (9'6") Stiel				
Planieren – Normallast	1.800	71	1,10	1,44	774	1.706	100	X	X	⊙	●	X	X	⊖	●	X	X	⊖	●	X	X	⊖	●	
Grabenbau – Normallast	600	24	0,55	0,72	496	1.093	100	○	⊙	●	●	◇	○	●	●	X	◇	●	●	X	◇	●	●	
Maximallast mit Ansteck (Nutzlast + Löffel)								kg	1.211	1.487	2.815	3.554	1.025	1.282	2.516	3.198	972	1.237	2.519	3.231	801	1.047	2.239	2.896
								lb	2.670	3.277	6.207	7.835	2.261	2.826	5.548	7.050	2.143	2.727	5.554	7.122	1.765	2.309	4.937	6.385

	Breite		Kapazität		Gewicht		Füllmenge	Freistehend	Nur Planierschild, abgesenkt	Planierschild und zwei Stabilisatoren (Abstützpratzen), abgesenkt	Vier Stabilisatoren (Abstützpratzen), abgesenkt	Freistehend	Nur Planierschild, abgesenkt	Planierschild und zwei Stabilisatoren (Abstützpratzen), abgesenkt	Vier Stabilisatoren (Abstützpratzen), abgesenkt	Freistehend	Nur Planierschild, abgesenkt	Planierschild und zwei Stabilisatoren (Abstützpratzen), abgesenkt	Vier Stabilisatoren (Abstützpratzen), abgesenkt					
	mm	in	m <sup>3</sup>	yd <sup>3</sup>	kg	lb																		
<b>Monoblockausleger</b>																								
<b>Keine Maschinenkupplung, TRS18 CW30S</b>								4.200 kg (9.259 lb) Kontergewicht								3.600 kg (7.937 lb) Kontergewicht								
								2.500 mm (8'2") Stiel				2.900 mm (9'6") Stiel				2.500 mm (8'2") Stiel				2.900 mm (9'6") Stiel				
Planieren – Normallast	1.800	71	1,10	1,44	774	1.706	100	X	X	⊖	●	X	X	○	⊙	X	X	○	⊙	X	X	○	⊙	
Grabenbau – Normallast	600	24	0,55	0,72	496	1.093	100	◇	⊖	●	●	X	○	●	●	X	◇	●	●	X	X	●	●	
Maximallast mit Ansteck (Nutzlast + Löffel)								kg	1.068	1.326	2.575	3.267	898	1.139	2.305	2.947	838	1.086	2.292	2.958	681	913	2.039	2.657
								lb	2.354	2.922	5.678	7.203	1.979	2.511	5.082	6.498	1.847	2.394	5.053	6.522	1.501	2.013	4.495	5.859

### Maximale Materialdichte:

- 2.100 kg/m<sup>3</sup> (3.500 lb/yd<sup>3</sup>)
- ⊙ 1.800 kg/m<sup>3</sup> (3.000 lb/yd<sup>3</sup>)
- ⊖ 1.500 kg/m<sup>3</sup> (2.500 lb/yd<sup>3</sup>)
- 1.200 kg/m<sup>3</sup> (2.000 lb/yd<sup>3</sup>)
- ◇ 900 kg/m<sup>3</sup> (1.500 lb/yd<sup>3</sup>)
- X Nicht empfohlen

Die o.g. Lasten sind konform mit den Hydraulikbaggernormen EN474-5:2006 + A3:2013 und sie überschreiten nicht 87 % der hydraulischen Hubkraft oder 75 % der Kipplast bei voll auf Bodenniveau ausgefahrenem Frontgestänge mit eingeroltem Löffel. Kapazität beruht auf ISO 7451.

Caterpillar empfiehlt die Verwendung geeigneter Arbeitsgeräte, damit der Wert unserer Produkte für den Kunden maximiert wird. Die Verwendung von Arbeitsgeräten einschl. Löffel, die nicht von Caterpillar empfohlen werden oder die Angaben für Gewicht, Abmessungen, Bewegungen, Druck usw. übersteigen, führt zu suboptimaler Leistung einschließlich, aber nicht begrenzt auf Abstriche bei der Produktion, Stabilität, Zuverlässigkeit und Langlebigkeit der Komponenten. Unsachgemäßer Einsatz von Arbeitsgeräten, was zu Abfegen, Aufbrechen, Drehen und/oder Erfassen von schweren Lasten führt, verkürzt die Lebensdauer von Ausleger und Stiel.

(Fortsetzung auf nächster Seite)

# Spezifikationen für den Mobilbagger M320

## Löffel-Spezifikationen und Kompatibilität – Europa (fortsetzung)

Informationen zu speziellen Löffelanforderungen erhalten Sie von Ihrem Cat-Händler.

	Breite		Kapazität		Gewicht		Füllmenge	Freistehend	Nur Planierschild, abgesenkt	Planierschild und zwei Stabilisatoren (Abstützpratten), abgesenkt	Vier Stabilisatoren (Abstützpratten), abgesenkt	Freistehend	Nur Planierschild, abgesenkt	Planierschild und zwei Stabilisatoren (Abstützpratten), abgesenkt	Vier Stabilisatoren (Abstützpratten), abgesenkt	Freistehend	Nur Planierschild, abgesenkt	Planierschild und zwei Stabilisatoren (Abstützpratten), abgesenkt	Vier Stabilisatoren (Abstützpratten), abgesenkt	Freistehend	Nur Planierschild, abgesenkt	Planierschild und zwei Stabilisatoren (Abstützpratten), abgesenkt	Vier Stabilisatoren (Abstützpratten), abgesenkt							
	mm	in	m³	yd³	kg	lb	%																							
<b>Variabel anpassbarer Ausleger</b>																														
								<b>4.200 kg (9.259 lb) Kontergewicht</b>								<b>3.600 kg (7.937 lb) Kontergewicht</b>														
								<b>2.500 mm (8'2") Stiel</b>				<b>2.900 mm (9'6") Stiel</b>				<b>2.500 mm (8'2") Stiel</b>				<b>2.900 mm (9'6") Stiel</b>										
<b>Keine Maschinenkupplung, TRS18 S70</b>								X	X	⊙	●	X	X	⊖	●	X	X	⊖	●	X	X	⊖	●	X	X	⊖	●			
Planieren – Normallast								1.800	71	1,10	1,44	798	1.759	100	○	⊙	●	●	◇	○	●	●	X	○	●	●	X	◇	●	●
Grabenbau – Normallast								600	24	0,55	0,72	516	1.138	100	○	⊙	●	●	◇	○	●	●	X	○	●	●	X	◇	●	●
Maximallast mit Ansteck (Nutzlast + Löffel)								kg	1.244	1.520	2.848	3.587	1.058	1.315	2.549	3.231	1.005	1.270	2.552	3.264	834	1.080	2.272	2.929						
								lb	2.743	3.350	6.280	7.907	2.333	2.899	5.620	7.123	2.216	2.800	5.627	7.195	1.838	2.382	5.009	6.458						
<b>Monoblockausleger</b>																														
								<b>4.200 kg (9.259 lb) Kontergewicht</b>								<b>3.600 kg (7.937 lb) Kontergewicht</b>														
								<b>2.500 mm (8'2") Stiel</b>				<b>2.900 mm (9'6") Stiel</b>				<b>2.500 mm (8'2") Stiel</b>				<b>2.900 mm (9'6") Stiel</b>										
<b>Keine Maschinenkupplung, TRS18 S70</b>								X	X	⊖	●	X	X	○	⊙	X	X	⊙	●	X	X	⊙	●	X	X	○	⊙			
Planieren – Normallast								1.800	71	1,10	1,44	798	1.759	100	◇	⊖	●	●	X	○	●	●	X	◇	●	●	X	X	●	●
Grabenbau – Normallast								600	24	0,55	0,72	516	1.138	100	◇	⊖	●	●	X	○	●	●	X	◇	●	●	X	X	●	●
Maximallast mit Ansteck (Nutzlast + Löffel)								kg	1.101	1.359	2.608	3.300	931	1.172	2.338	2.980	871	1.119	2.325	2.991	714	946	2.072	2.690						
								lb	2.427	2.995	5.751	7.276	2.052	2.584	5.155	6.570	1.920	2.466	5.125	6.594	1.574	2.086	4.567	5.931						
<b>Variabel anpassbarer Ausleger</b>																														
								<b>4.200 kg (9.259 lb) Kontergewicht</b>								<b>3.600 kg (7.937 lb) Kontergewicht</b>														
								<b>2.500 mm (8'2") Stiel</b>				<b>2.900 mm (9'6") Stiel</b>				<b>2.500 mm (8'2") Stiel</b>				<b>2.900 mm (9'6") Stiel</b>										
<b>CW30, TRS18 CW30</b>								X	X	⊖	●	X	X	○	⊙	X	X	○	⊙	X	X	⊖	●	X	X	◇	⊖			
Planieren – Normallast								1.800	71	1,10	1,44	785	1.731	100	X	○	●	●	X	◇	●	●	X	◇	●	●	X	X	◇	⊖
Grabenbau – Normallast								660	26	0,55	0,72	506	1.116	100	X	○	●	●	X	◇	●	●	X	◇	●	●	X	X	◇	⊖
Maximallast mit Ansteck (Nutzlast + Löffel)								kg	953	1.229	2.557	3.296	767	1.024	2.258	2.940	714	979	2.261	2.973	543	789	1.981	2.638						
								lb	2.102	2.708	5.638	7.266	1.692	2.257	4.979	6.482	1.574	2.158	4.985	6.553	1.196	1.740	4.368	5.816						
<b>Monoblockausleger</b>																														
								<b>4.200 kg (9.259 lb) Kontergewicht</b>								<b>3.600 kg (7.937 lb) Kontergewicht</b>														
								<b>2.500 mm (8'2") Stiel</b>				<b>2.900 mm (9'6") Stiel</b>				<b>2.500 mm (8'2") Stiel</b>				<b>2.900 mm (9'6") Stiel</b>										
<b>CW30, TRS18 CW30</b>								X	X	○	●	X	X	○	⊙	X	X	◇	⊙	X	X	◇	⊖	X	X	◇	⊖			
Planieren – Normallast								1.800	71	1,10	1,44	785	1.731	100	X	◇	●	●	X	X	●	●	X	X	●	●	X	X	●	●
Grabenbau – Normallast								660	26	0,55	0,72	506	1.116	100	X	◇	●	●	X	X	●	●	X	X	●	●	X	X	●	●
Maximallast mit Ansteck (Nutzlast + Löffel)								kg	810	1.068	2.317	3.009	640	881	2.047	2.689	580	828	2.034	2.700	423	655	1.781	2.399						
								lb	1.785	2.354	5.109	6.635	1.410	1.942	4.513	5.929	1.279	1.825	4.484	5.953	932	1.444	3.926	5.290						

### Maximale Materialdichte:

- 2.100 kg/m³ (3.500 lb/yd³)
- ⊙ 1.800 kg/m³ (3.000 lb/yd³)
- ⊖ 1.500 kg/m³ (2.500 lb/yd³)
- 1.200 kg/m³ (2.000 lb/yd³)
- ◇ 900 kg/m³ (1.500 lb/yd³)
- X Nicht empfohlen

Die o.g. Lasten sind konform mit den Hydraulikbaggernormen EN474-5:2006 + A3:2013 und sie überschreiten nicht 87 % der hydraulischen Hubkraft oder 75 % der Kipplast bei voll auf Bodenniveau ausgefahrenem Frontgestänge mit eingerolltem Löffel. Kapazität beruht auf ISO 7451.

Caterpillar empfiehlt die Verwendung geeigneter Arbeitsgeräte, damit der Wert unserer Produkte für den Kunden maximiert wird. Die Verwendung von Arbeitsgeräten einschl. Löffel, die nicht von Caterpillar empfohlen werden oder die Angaben für Gewicht, Abmessungen, Bewegungen, Druck usw. übersteigen, führt zu suboptimaler Leistung einschließlich, aber nicht begrenzt auf Abstriche bei der Produktion, Stabilität, Zuverlässigkeit und Langlebigkeit der Komponenten. Unsachgemäßer Einsatz von Arbeitsgeräten, was zu Abfeigen, Aufbrechen, Drehen und/oder Erfassen von schweren Lasten führt, verkürzt die Lebensdauer von Ausleger und Stiel.

(Fortsetzung auf nächster Seite)

# Spezifikationen für den Mobilbagger M320

## Löffel-Spezifikationen und Kompatibilität – Europa (fortsetzung)

Informationen zu speziellen Löffelanforderungen erhalten Sie von Ihrem Cat-Händler.

	Breite		Kapazität		Gewicht		Füllmenge	Freistehend	Nur Planierschild, abgesenkt	Planierschild und zwei Stabilisatoren (Abstützpratzen), abgesenkt	Vier Stabilisatoren (Abstützpratzen), abgesenkt	Freistehend	Nur Planierschild, abgesenkt	Planierschild und zwei Stabilisatoren (Abstützpratzen), abgesenkt	Vier Stabilisatoren (Abstützpratzen), abgesenkt	Freistehend	Nur Planierschild, abgesenkt	Planierschild und zwei Stabilisatoren (Abstützpratzen), abgesenkt	Vier Stabilisatoren (Abstützpratzen), abgesenkt	Freistehend	Nur Planierschild, abgesenkt	Planierschild und zwei Stabilisatoren (Abstützpratzen), abgesenkt	Vier Stabilisatoren (Abstützpratzen), abgesenkt																		
	mm	in	m <sup>3</sup>	yd <sup>3</sup>	kg	lb	%																																		
<b>Variabel anpassbarer Ausleger</b>																																									
								<b>4.200 kg (9.259 lb) Kontergewicht</b>				<b>3.600 kg (7.937 lb) Kontergewicht</b>																													
								<b>2.500 mm (8'2") Stiel</b>		<b>2.900 mm (9'6") Stiel</b>		<b>2.500 mm (8'2") Stiel</b>		<b>2.900 mm (9'6") Stiel</b>																											
<b>CW30S, TRS18 CW30S</b>								X	X	⊖	●	X	X	○	●	X	X	○	●	X	X	○	●	X	X	○	●														
Planieren – Normallast								1.800	71	1,10	1,44	774	1.706	100	◇	⊖	●	●	X	◇	●	●	X	◇	●	●	X	X	○	●											
Grabenbau – Normallast								600	24	0,55	0,72	496	1.093	100	◇	⊖	●	●	X	◇	●	●	X	◇	●	●	X	X	○	●											
Maximallast mit Ansteck (Nutzlast + Löffel)								kg	1.020	1.296	2.624	3.363	834	1.091	2.325	3.007	781	1.046	2.328	3.040	610	856	2.048	2.705	lb	2.249	2.856	5.786	7.413	1.840	2.405	5.126	6.629	1.722	2.306	5.133	6.701	1.344	1.888	4.516	5.964
<b>Monoblockausleger</b>																																									
								<b>4.200 kg (9.259 lb) Kontergewicht</b>				<b>3.600 kg (7.937 lb) Kontergewicht</b>																													
								<b>2.500 mm (8'2") Stiel</b>		<b>2.900 mm (9'6") Stiel</b>		<b>2.500 mm (8'2") Stiel</b>		<b>2.900 mm (9'6") Stiel</b>																											
<b>CW30S, TRS18 CW30S</b>								X	X	⊖	●	X	X	○	●	X	X	○	●	X	X	○	●	X	X	○	●														
Planieren – Normallast								1.800	71	1,10	1,44	774	1.706	100	X	○	●	●	X	X	●	●	X	X	●	●	X	X	◇	⊖											
Grabenbau – Normallast								600	24	0,55	0,72	496	1.093	100	X	○	●	●	X	X	●	●	X	X	●	●	X	X	●	●											
Maximallast mit Ansteck (Nutzlast + Löffel)								kg	877	1.135	2.384	3.076	707	948	2.114	2.756	647	895	2.101	2.767	490	722	1.848	2.466	lb	1.933	2.501	5.257	6.782	1.558	2.090	4.661	6.077	1.426	1.973	4.631	6.101	1.080	1.592	4.074	5.438
<b>Variabel anpassbarer Ausleger</b>																																									
								<b>4.200 kg (9.259 lb) Kontergewicht</b>				<b>3.600 kg (7.937 lb) Kontergewicht</b>																													
								<b>2.500 mm (8'2") Stiel</b>		<b>2.900 mm (9'6") Stiel</b>		<b>2.500 mm (8'2") Stiel</b>		<b>2.900 mm (9'6") Stiel</b>																											
<b>S70, TRS14 S70</b>								X	X	⊖	●	X	X	⊖	●	X	X	⊖	●	X	X	⊖	●	X	X	⊖	●														
Planieren – Normallast								1.800	71	1,10	1,44	798	1.759	100	◇	⊖	●	●	◇	○	●	●	X	○	●	●	X	◇	○	●											
Grabenbau – Normallast								600	24	0,55	0,72	516	1.138	100	◇	⊖	●	●	◇	○	●	●	X	○	●	●	X	◇	○	●											
Maximallast mit Ansteck (Nutzlast + Löffel)								kg	996	1.484	2.812	3.551	1.022	1.279	2.513	3.195	969	1.234	2.516	3.228	798	1.044	2.236	2.893	lb	2.196	3.271	6.200	7.828	2.254	2.820	5.541	7.044	2.137	2.720	5.548	7.115	1.758	2.302	4.930	6.378
<b>Monoblockausleger</b>																																									
								<b>4.200 kg (9.259 lb) Kontergewicht</b>				<b>3.600 kg (7.937 lb) Kontergewicht</b>																													
								<b>2.500 mm (8'2") Stiel</b>		<b>2.900 mm (9'6") Stiel</b>		<b>2.500 mm (8'2") Stiel</b>		<b>2.900 mm (9'6") Stiel</b>																											
<b>S70, TRS14 S70</b>								X	X	⊖	●	X	X	○	●	X	X	○	●	X	X	○	●	X	X	○	●														
Planieren – Normallast								1.800	71	1,10	1,44	798	1.759	100	◇	⊖	●	●	X	◇	●	●	X	◇	●	●	X	X	◇	⊖											
Grabenbau – Normallast								600	24	0,55	0,72	516	1.138	100	◇	⊖	●	●	X	◇	●	●	X	◇	●	●	X	X	●	●											
Maximallast mit Ansteck (Nutzlast + Löffel)								kg	1.065	1.323	2.572	3.264	895	1.136	2.302	2.944	835	1.083	2.289	2.955	678	910	2.036	2.654	lb	2.347	2.916	5.671	7.197	1.973	2.505	5.076	6.491	1.841	2.387	5.046	6.515	1.495	2.006	4.488	5.852

**Maximale Materialdichte:**

- 2.100 kg/m<sup>3</sup> (3.500 lb/yd<sup>3</sup>)
- ⊖ 1.800 kg/m<sup>3</sup> (3.000 lb/yd<sup>3</sup>)
- 1.500 kg/m<sup>3</sup> (2.500 lb/yd<sup>3</sup>)
- ◇ 1.200 kg/m<sup>3</sup> (2.000 lb/yd<sup>3</sup>)
- ◇ 900 kg/m<sup>3</sup> (1.500 lb/yd<sup>3</sup>)
- X Nicht empfohlen

Die o.g. Lasten sind konform mit den Hydraulikbaggernormen EN474-5:2006 + A3:2013 und sie überschreiten nicht 87 % der hydraulischen Hubkraft oder 75 % der Kipplast bei voll auf Bodenniveau ausgefahrenem Frontgestänge mit eingerolltem Löffel. Kapazität beruht auf ISO 7451.

Caterpillar empfiehlt die Verwendung geeigneter Arbeitsgeräte, damit der Wert unserer Produkte für den Kunden maximiert wird. Die Verwendung von Arbeitsgeräten einschl. Löffel, die nicht von Caterpillar empfohlen werden oder die Angaben für Gewicht, Abmessungen, Bewegungen, Druck usw. übersteigen, führt zu suboptimaler Leistung einschließlich, aber nicht begrenzt auf Abstriche bei der Produktion, Stabilität, Zuverlässigkeit und Langlebigkeit der Komponenten. Unsachgemäßer Einsatz von Arbeitsgeräten, was zu Abfegen, Aufbrechen, Drehen und/oder Erfassen von schweren Lasten führt, verkürzt die Lebensdauer von Ausleger und Stiel.

# Spezifikationen für den Mobilbagger M320

## Löffel-Spezifikationen und Kompatibilität – Nordamerika

Informationen zu speziellen Löffelanforderungen erhalten Sie von Ihrem Cat-Händler.

	Breite		Kapazität		Gewicht		Füllmenge	Freistehend	Nur Planierschild, abgesenkt	Planierschild und zwei Stabilisatoren (Abstützpratten), abgesenkt	Vier Stabilisatoren (Abstützpratten), abgesenkt	Freistehend	Nur Planierschild, abgesenkt	Planierschild und zwei Stabilisatoren (Abstützpratten), abgesenkt	Vier Stabilisatoren (Abstützpratten), abgesenkt	Freistehend	Nur Planierschild, abgesenkt	Planierschild und zwei Stabilisatoren (Abstützpratten), abgesenkt	Vier Stabilisatoren (Abstützpratten), abgesenkt	Freistehend	Nur Planierschild, abgesenkt	Planierschild und zwei Stabilisatoren (Abstützpratten), abgesenkt	Vier Stabilisatoren (Abstützpratten), abgesenkt	
	mm	in	m³	yd³	kg	lb	%																	
<b>4.200 kg (9.259 lb) Kontergewicht</b>																								
								<b>Variabel anpassbarer Ausleger</b>								<b>Monoblockausleger</b>								
								<b>2.500 mm (8'2") Stiel</b>				<b>2.900 mm (9'6") Stiel</b>				<b>2.500 mm (8'2") Stiel</b>			<b>2.900 mm (9'6") Stiel</b>					
<b>Ansteck (keine Schnellkupplung)</b>								●	●	●	●	●	●	●	●	●	●	●	●	●	●	●	●	
Normallast	600	24	0,39	0,50	475	1.048	100	●	●	●	●	●	●	●	●	●	●	●	●	●	●	●	●	
Schwerlast	900	36	0,68	0,88	626	1.379	100	⊙	⊙	⊙	⊙	⊙	⊙	⊙	⊙	⊙	⊙	⊙	⊙	⊙	⊙	⊙	⊙	
	1.050	42	0,83	1,09	677	1.492	100	⊖	⊖	⊖	⊖	⊖	⊖	⊖	⊖	⊖	⊖	⊖	⊖	⊖	⊖	⊖	⊖	
Grabenräumungslöffel	1.200	48	0,98	1,28	745	1.642	100	○	○	○	○	○	○	○	○	○	○	○	○	○	○	○	○	
	1.500	60	1,01	1,32	651	1.436	100	○	○	○	○	○	○	○	○	○	○	○	○	○	○	○	○	
Verstellbare Grabenreinigungslöffel	1.800	72	1,24	1,62	740	1.630	100	◇	◇	◇	◇	◇	◇	◇	◇	◇	◇	◇	◇	◇	◇	◇	◇	
	1.500	60	0,90	1,18	954	2.104	100	◇	◇	◇	◇	◇	◇	◇	◇	◇	◇	◇	◇	◇	◇	◇	◇	
	1.800	72	1,11	1,45	1.069	2.357	100	X	◇	●	●	X	X	⊙	●	X	◇	●	●	X	X	⊙	●	
Maximallast mit Ansteck (Nutzlast + Löffel)								kg	1.924	2.200	3.528	4.267	1.738	1.995	3.229	3.911	1.781	2.039	3.288	3.980	1.611	1.852	3.018	3.660
								lb	4.242	4.849	7.779	9.406	3.833	4.398	7.119	8.622	3.926	4.494	7.250	8.775	3.551	4.083	6.654	8.070

<b>4.200 kg (9.259 lb) Kontergewicht</b>																								
								<b>Variabel anpassbarer Ausleger</b>								<b>Monoblockausleger</b>								
								<b>2.500 mm (8'2") Stiel</b>				<b>2.900 mm (9'6") Stiel</b>				<b>2.500 mm (8'2") Stiel</b>			<b>2.900 mm (9'6") Stiel</b>					
<b>Mit Schnellwechsler mit Bolzengreifer</b>								●	●	●	●	●	●	●	●	●	●	●	●	●	●	●	●	
Normallast	600	24	0,39	0,50	475	1.048	100	●	●	●	●	●	●	●	●	●	●	●	●	●	●	●	●	
Schwerlast	900	36	0,68	0,88	626	1.379	100	○	○	○	○	○	○	○	○	○	○	○	○	○	○	○	○	
	1.050	42	0,83	1,09	677	1.492	100	◇	◇	◇	◇	◇	◇	◇	◇	◇	◇	◇	◇	◇	◇	◇	◇	
Grabenräumungslöffel	1.200	48	0,98	1,28	745	1.642	100	X	◇	●	●	X	X	●	●	X	◇	●	●	X	X	⊙	●	
	1.500	60	1,01	1,32	651	1.436	100	X	◇	●	●	X	◇	●	●	X	◇	●	●	X	X	⊙	●	
Verstellbare Grabenreinigungslöffel	1.800	72	1,24	1,62	740	1.630	100	X	X	⊙	●	X	◇	⊖	●	X	X	⊙	●	X	X	⊖	●	
	1.500	60	0,90	1,18	954	2.104	100	X	◇	●	●	X	X	●	●	X	X	●	●	X	X	⊙	●	
	1.800	72	1,11	1,45	1.069	2.357	100	X	X	⊙	●	X	X	⊖	●	X	X	⊖	●	X	X	⊙	●	
Maximallast mit Ansteck (Nutzlast + Löffel)								kg	1.503	1.778	3.107	3.845	1.317	1.573	2.808	3.489	1.359	1.617	2.867	3.559	1.189	1.430	2.597	3.239
								lb	3.313	3.920	6.849	8.477	2.903	3.468	6.190	7.693	2.996	3.565	6.320	7.846	2.621	3.154	5.724	7.140

**Maximale Materialdichte:**

- 2.100 kg/m³ (3.500 lb/yd³)
- ⊙ 1.800 kg/m³ (3.000 lb/yd³)
- ⊖ 1.500 kg/m³ (2.500 lb/yd³)
- 1.200 kg/m³ (2.000 lb/yd³)
- ◇ 900 kg/m³ (1.500 lb/yd³)
- X Nicht empfohlen

Die o.g. Lasten sind konform mit den Hydraulikbaggernormen EN474-5:2006 + A3:2013 und sie überschreiten nicht 87 % der hydraulischen Hubkraft oder 75 % der Kipplast bei voll auf Bodenniveau ausgefahrenem Frontgestänge mit eingerolltem Löffel. Kapazität beruht auf ISO 7451.

Caterpillar empfiehlt die Verwendung geeigneter Arbeitsgeräte, damit der Wert unserer Produkte für den Kunden maximiert wird. Die Verwendung von Arbeitsgeräten einschl. Löffel, die nicht von Caterpillar empfohlen werden oder die Angaben für Gewicht, Abmessungen, Bewegungen, Druck usw. übersteigen, führt zu suboptimaler Leistung einschließlich, aber nicht begrenzt auf Abstriche bei der Produktion, Stabilität, Zuverlässigkeit und Langlebigkeit der Komponenten. Unsachgemäßer Einsatz von Arbeitsgeräten, was zu Abfegen, Aufbrechen, Drehen und/oder Erfassen von schweren Lasten führt, verkürzt die Lebensdauer von Ausleger und Stiel.

# Spezifikationen für den Mobilbagger M320

## Löffel-Spezifikationen und Kompatibilität – Australien und Neuseeland

Informationen zu speziellen Löffelanforderungen erhalten Sie von Ihrem Cat-Händler.

	Breite		Kapazität		Gewicht		Füllmenge	Freistehend	Nur Planierschild, abgeseckt	Planierschild und zwei Stabilisatoren (Abstützpratzen), abgeseckt	Vier Stabilisatoren (Abstützpratzen), abgeseckt	Freistehend	Nur Planierschild, abgeseckt	Planierschild und zwei Stabilisatoren (Abstützpratzen), abgeseckt	Vier Stabilisatoren (Abstützpratzen), abgeseckt	Freistehend	Nur Planierschild, abgeseckt	Planierschild und zwei Stabilisatoren (Abstützpratzen), abgeseckt	Vier Stabilisatoren (Abstützpratzen), abgeseckt	Freistehend	Nur Planierschild, abgeseckt	Planierschild und zwei Stabilisatoren (Abstützpratzen), abgeseckt	Vier Stabilisatoren (Abstützpratzen), abgeseckt	
	mm	in	m³	yd³	kg	lb																		%
<b>4.200 kg (9.259 lb) Kontergewicht</b>																								
<b>Ansteck (keine Schnellkupplung)</b>								<b>Variabel anpassbarer Ausleger</b>								<b>Monoblockausleger</b>								
								<b>2.500 mm (8'2") Stiel</b>				<b>2.900 mm (9'6") Stiel</b>				<b>2.500 mm (8'2") Stiel</b>			<b>2.900 mm (9'6") Stiel</b>					
								○	⊖	●	●	◇	○	●	●	◇	○	●	●	◇	○	●	●	◇
Normallast	1.200	48	1,00	1,31	692	1.525	100	○	⊖	●	●	◇	○	●	●	◇	○	●	●	◇	○	●	●	
Maximallast mit Ansteck (Nutzlast + Löffel)								kg	1.924	2.200	3.528	4.267	1.738	1.995	3.229	3.911	1.781	2.039	3.288	3.980	1.611	1.852	3.018	3.660
								lb	4.242	4.849	7.779	9.406	3.833	4.398	7.119	8.622	3.926	4.494	7.250	8.775	3.551	4.083	6.654	8.070
<b>4.200 kg (9.259 lb) Kontergewicht</b>																								
<b>Mit Schnellwechsler mit Bolzengreifer</b>								<b>Variabel anpassbarer Ausleger</b>								<b>Monoblockausleger</b>								
								<b>2.500 mm (8'2") Stiel</b>				<b>2.900 mm (9'6") Stiel</b>				<b>2.500 mm (8'2") Stiel</b>			<b>2.900 mm (9'6") Stiel</b>					
								X	◇	●	●	X	◇	●	●	X	◇	●	●	X	◇	●	●	X
Normallast	1.200	48	1,00	1,31	692	1.525	100	X	◇	●	●	X	◇	●	●	X	X	⊖	●					
Maximallast mit Ansteck (Nutzlast + Löffel)								kg	1.503	1.778	3.107	3.845	1.317	1.573	2.808	3.489	1.359	1.617	2.867	3.559	1.189	1.430	2.597	3.239
								lb	3.313	3.920	6.849	8.477	2.903	3.468	6.190	7.693	2.996	3.565	6.320	7.846	2.621	3.154	5.724	7.140

### Maximale Materialdichte:

- 2.100 kg/m³ (3.500 lb/yd³)
- ⊖ 1.800 kg/m³ (3.000 lb/yd³)
- ⊖ 1.500 kg/m³ (2.500 lb/yd³)
- 1.200 kg/m³ (2.000 lb/yd³)
- ◇ 900 kg/m³ (1.500 lb/yd³)
- X Nicht empfohlen

Die o.g. Lasten sind konform mit den Hydraulikbaggernormen EN474-5:2006 + A3:2013 und sie überschreiten nicht 87 % der hydraulischen Hubkraft oder 75 % der Kipplast bei voll auf Bodenniveau ausgefahrenem Frontgestänge mit eingeroltem Löffel. Kapazität beruht auf ISO 7451.

Caterpillar empfiehlt die Verwendung geeigneter Arbeitsgeräte, damit der Wert unserer Produkte für den Kunden maximiert wird. Die Verwendung von Arbeitsgeräten einsch. Löffel, die nicht von Caterpillar empfohlen werden oder die Angaben für Gewicht, Abmessungen, Bewegungen, Druck usw. übersteigen, führt zu suboptimaler Leistung einschließlich, aber nicht begrenzt auf Abstriche bei der Produktion, Stabilität, Zuverlässigkeit und Langlebigkeit der Komponenten. Unsachgemäßer Einsatz von Arbeitsgeräten, was zu Abfegen, Aufbrechen, Drehen und/oder Erfassen von schweren Lasten führt, verkürzt die Lebensdauer von Ausleger und Stiel.



# Spezifikationen für den Mobilbagger M320

## Löffel-Spezifikationen und Kompatibilität – Südkorea

Informationen zu speziellen Löffelanforderungen erhalten Sie von Ihrem Cat-Händler.

	Breite		Kapazität		Gewicht		Füllmenge	Freistehend	Nur Planierschild, abgeseckt	Planierschild und zwei Stabilisatoren (Abstützpratzen), abgeseckt	Vier Stabilisatoren (Abstützpratzen), abgeseckt	Freistehend	Nur Planierschild, abgeseckt	Planierschild und zwei Stabilisatoren (Abstützpratzen), abgeseckt	Vier Stabilisatoren (Abstützpratzen), abgeseckt	Freistehend	Nur Planierschild, abgeseckt	Planierschild und zwei Stabilisatoren (Abstützpratzen), abgeseckt	Vier Stabilisatoren (Abstützpratzen), abgeseckt							
	mm	in	m <sup>3</sup>	yd <sup>3</sup>	kg	lb														%						
								<b>4.200 kg (9.259 lb) Kontergewicht</b>																		
								<b>Variabel anpassbarer Ausleger</b>				<b>Monoblockausleger</b>														
								<b>2.500 mm (8'2") Stiel</b>				<b>2.500 mm (8'2") Stiel</b>				<b>2.900 mm (9'6") Stiel</b>										
<b>Ansteck (keine Schnellkupplung)</b>								○	⊖	●	●	◇	○	●	●	◇	○	●	●							
Normallast								1.200	48	1,00	1,31	692	1.525	100	1.924	2.200	3.528	4.267	1.781	2.039	3.288	3.980	1.611	1.852	3.018	3.660
Maximallast mit Ansteck (Nutzlast + Löffel)								kg	1.924	2.200	3.528	4.267	1.781	2.039	3.288	3.980	1.611	1.852	3.018	3.660						
								lb	4.242	4.849	7.779	9.406	3.926	4.494	7.250	8.775	3.551	4.083	6.654	8.070						
								<b>4.200 kg (9.259 lb) Kontergewicht</b>																		
								<b>Variabel anpassbarer Ausleger</b>				<b>Monoblockausleger</b>														
								<b>2.500 mm (8'2") Stiel</b>				<b>2.500 mm (8'2") Stiel</b>				<b>2.900 mm (9'6") Stiel</b>										
<b>Mit Schnellwechsler mit Bolzengreifer</b>								X	◇	●	●	X	◇	●	●	X	X	⊙	●							
Normallast								1.200	48	1,00	1,31	692	1.525	100	1.503	1.778	3.107	3.845	1.359	1.617	2.867	3.559	1.189	1.430	2.597	3.239
Maximallast mit Ansteck (Nutzlast + Löffel)								kg	1.503	1.778	3.107	3.845	1.359	1.617	2.867	3.559	1.189	1.430	2.597	3.239						
								lb	3.313	3.920	6.849	8.477	2.996	3.565	6.320	7.846	2.621	3.154	5.724	7.140						

### Maximale Materialdichte:

- 2.100 kg/m<sup>3</sup> (3.500 lb/yd<sup>3</sup>)
- ⊙ 1.800 kg/m<sup>3</sup> (3.000 lb/yd<sup>3</sup>)
- ⊖ 1.500 kg/m<sup>3</sup> (2.500 lb/yd<sup>3</sup>)
- 1.200 kg/m<sup>3</sup> (2.000 lb/yd<sup>3</sup>)
- ◇ 900 kg/m<sup>3</sup> (1.500 lb/yd<sup>3</sup>)
- X Nicht empfohlen

Die o.g. Lasten sind konform mit den Hydraulikbaggenormen EN474-5:2006 + A3:2013 und sie überschreiten nicht 87 % der hydraulischen Hubkraft oder 75 % der Kipplast bei voll auf Bodenniveau ausgefahrenem Frontgestänge mit eingerohtem Löffel. Kapazität beruht auf ISO 7451.

Caterpillar empfiehlt die Verwendung geeigneter Arbeitsgeräte, damit der Wert unserer Produkte für den Kunden maximiert wird. Die Verwendung von Arbeitsgeräten einsch. Löffel, die nicht von Caterpillar empfohlen werden oder die Angaben für Gewicht, Abmessungen, Bewegungen, Druck usw. übersteigen, führt zu suboptimaler Leistung einschließlich, aber nicht begrenzt auf Abstriche bei der Produktion, Stabilität, Zuverlässigkeit und Langlebigkeit der Komponenten. Unsachgemäßer Einsatz von Arbeitsgeräten, was zu Abfegen, Aufbrechen, Drehen und/oder Erfassen von schweren Lasten führt, verkürzt die Lebensdauer von Ausleger und Stiel.

# Spezifikationen für den Mobilbagger M320

## Anbaugeräte Angebotsleitfaden – Europa

Nicht alle Zubehörteile sind in allen Regionen lieferbar. Wenden Sie sich wegen der Verfügbarkeit der Ausführungen in Ihrer Region bitte an Ihren Cat-Händler.

Anpassung
  Ohne Passung
  1.800 kg/m<sup>3</sup> (3.000 lb/yd<sup>3</sup>)
  1.200 kg/m<sup>3</sup> (2.000 lb/yd<sup>3</sup>)

### ANSTECK-ANBAUGERÄTE

Fahrwerk		Abstützpratzen hinten; Schild vorn							
Kontergewicht		3.600 kg (7.937 lb) Kontergewicht				4.200 kg (9.259 lb) Kontergewicht			
Auslegertyp		Verstellausleger		Monoblockausleger		Verstellausleger		Monoblockausleger	
Stiellänge		2.500 mm (8'2")	2.900 mm (9'6")	2.500 mm (8'2")	2.900 mm (9'6")	2.500 mm (8'2")	2.900 mm (9'6")	2.500 mm (8'2")	2.900 mm (9'6")
Hydraulikhämmer	H115 S	✓	✓	✓	✓	✓	✓	✓	✓
	H120 GC S	✓	✓	✓	✓	✓	✓	✓	✓
	H120 S	✓	✓	✓	✓	✓	✓	✓	✓
Universalscheren	MP318 Kombibacke	✓	✓	✓	✓	✓	✓	✓	✓
	MP318 Abbruchbacke	✓	✓	✓	✓	✓	✓	✓	✓
	MP318 Pulverisierbacke	✓	✓	✓	✓	✓	✓	✓	✓
	MP318 Scherbacke	✓	✓	✓	✓	✓	✓	✓	✓
	MP318 Universalbacke	✓	✓	✓	✓	✓	✓	✓	✓
Abbruch- und Sortiergreifer	G317 GC	✓	✓	✓	✓	✓	✓	✓	✓
	G318	✓	✓	✓	✓	✓	✓	✓	✓
	G318 WH-800	✓	✓	✓	✓	✓	✓	✓	✓
Mobile Schrott- und Abbruchscheren	S3025	✓		✓	✓	✓		✓	✓
	S3025 Flachdach			✓				✓	
Pulverisierer	P215	✓	✓	✓	✓	✓	✓	✓	✓
Brecher	P315	✓	✓	✓	✓	✓	✓	✓	✓
Verdichter (Rüttelplatte)	CVP110	✓	✓	✓	✓	✓	✓	✓	✓
Orangenhaut-Greifer	GSH420-500	●	●	●	●	●	●	●	●
	GSH420-600	●	●	●	●	●	●	●	●
	GSH420-750	●	○	●	●	●	○	●	●
	GSH520-500	●	●	●	●	●	●	●	●
	GSH520-600	●	●	●	●	●	●	●	●
	GSH520-750	●	○	●	○	●	○	●	●
	GSV520 GC-400	●	●	●	●	●	●	●	●
	GSV520 GC-500	●	●	●	●	●	●	●	●
	GSV520 GC-600	●	●	●	●	●	●	●	●
	GSV520 GC-750	●	○	●	●	●	○	●	●
	GSV520-400	●	●	●	●	●	●	●	●
	GSV520-500	●	●	●	●	●	●	●	●
	GSV520-600	●	●	●	●	●	●	●	●
	GSV520-750	●	○	●	○	●	○	●	●
	Hydraulischer Verladegreifer	CTV15-1000	○	○	○	○	○	○	●
CTV15-1200		○		○		○		○	○

(Fortsetzung auf nächster Seite)

# Spezifikationen für den Mobilbagger M320

## Anbaugeräte Angebotsleitfaden – Europa (fortsetzung)

Nicht alle Zubehörteile sind in allen Regionen lieferbar. Wenden Sie sich wegen der Verfügbarkeit der Ausführungen in Ihrer Region bitte an Ihren Cat-Händler.

Anpassung
  Ohne Passung
  1.800 kg/m<sup>3</sup> (3.000 lb/yd<sup>3</sup>)
  1.200 kg/m<sup>3</sup> (2.000 lb/yd<sup>3</sup>)

### ANSTECK-ANBAUGERÄTE

Fahrwerk		Abstützpratzen hinten; Abstützpratzen vorn							
Kontergewicht		3.600 kg (7.937 lb) Kontergewicht				4.200 kg (9.259 lb) Kontergewicht			
Auslegertyp		Verstellausleger		Monoblockausleger		Verstellausleger		Monoblockausleger	
Stiellänge		2.500 mm (8'2")	2.900 mm (9'6")	2.500 mm (8'2")	2.900 mm (9'6")	2.500 mm (8'2")	2.900 mm (9'6")	2.500 mm (8'2")	2.900 mm (9'6")
Hydraulikhämmer	H115 S	✓	✓	✓	✓	✓	✓	✓	✓
	H120 GC S	✓	✓	✓	✓	✓	✓	✓	✓
	H120 S	✓	✓	✓	✓	✓	✓	✓	✓
Universalscheren	MP318 Kombibacke	✓	✓	✓	✓	✓	✓	✓	✓
	MP318 Abbruchbacke	✓	✓	✓	✓	✓	✓	✓	✓
	MP318 Pulverisierbacke	✓	✓	✓	✓	✓	✓	✓	✓
	MP318 Scherbacke	✓	✓	✓	✓	✓	✓	✓	✓
	MP318 Universalbacke	✓	✓	✓	✓	✓	✓	✓	✓
Abbruch- und Sortiergreifer	G317 GC	✓	✓	✓	✓	✓	✓	✓	✓
	G318	✓	✓	✓	✓	✓	✓	✓	✓
	G318 WH-800	✓	✓	✓	✓	✓	✓	✓	✓
Mobile Schrott- und Abbruchscheren	S3025	✓		✓	✓	✓		✓	✓
	S3025 Flachdach			✓				✓	
Pulverisierer	P215	✓	✓	✓	✓	✓	✓	✓	✓
Brecher	P315	✓	✓	✓	✓	✓	✓	✓	✓
Verdichter (Rüttelplatte)	CVP110	✓	✓	✓	✓	✓	✓	✓	✓
Orangenhaut-Greifer	GSH420-500	●	●	●	●	●	●	●	●
	GSH420-600	●	●	●	●	●	●	●	●
	GSH420-750	●	○	●	●	●	○	●	●
	GSH520-500	●	●	●	●	●	●	●	●
	GSH520-600	●	●	●	●	●	●	●	●
	GSH520-750	●	○	●	●	●	○	●	●
	GSV520 GC-400	●	●	●	●	●	●	●	●
	GSV520 GC-500	●	●	●	●	●	●	●	●
	GSV520 GC-600	●	●	●	●	●	●	●	●
	GSV520 GC-750	●	●	●	●	●	●	●	●
	GSV520-400	●	○	●	●	●	○	●	●
	GSV520-500	●	●	●	●	●	●	●	●
	GSV520-600	●	●	●	●	●	●	●	●
	GSV520-750	●	○	●	●	●	○	●	●
	Hydraulischer Verladegreifer	CTV15-1000	○	○	●	○	○	○	●
CTV15-1200		○		○	○	○		●	○

(Fortsetzung auf nächster Seite)

# Spezifikationen für den Mobilbagger M320

## Anbaugeräte Angebotsleitfaden – Europa (fortsetzung)

Nicht alle Zubehörteile sind in allen Regionen lieferbar. Wenden Sie sich wegen der Verfügbarkeit der Ausführungen in Ihrer Region bitte an Ihren Cat-Händler.

Anpassung
  Ohne Passung
  1.800 kg/m<sup>3</sup> (3.000 lb/yd<sup>3</sup>)
  1.200 kg/m<sup>3</sup> (2.000 lb/yd<sup>3</sup>)

### ANSTECK-ANBAUGERÄTE

Fahrwerk		Schild hinten; Abstützpratzen vorn (breites Fahrwerk)							
Kontergewicht		3.600 kg (7.937 lb) Kontergewicht				4.200 kg (9.259 lb) Kontergewicht			
Auslegertyp		Verstellausleger		Monoblockausleger		Verstellausleger		Monoblockausleger	
Stiellänge		2.500 mm (8'2")	2.900 mm (9'6")	2.500 mm (8'2")	2.900 mm (9'6")	2.500 mm (8'2")	2.900 mm (9'6")	2.500 mm (8'2")	2.900 mm (9'6")
Hydraulikhämmer	H115 S	✓	✓	✓	✓	✓	✓	✓	✓
	H120 GC S	✓	✓	✓	✓	✓	✓	✓	✓
	H120 S	✓	✓	✓	✓	✓	✓	✓	✓
Universalscheren	MP318 Kombibacke	✓	✓	✓	✓	✓	✓	✓	✓
	MP318 Abbruchbacke	✓	✓	✓	✓	✓	✓	✓	✓
	MP318 Pulverisierbacke	✓	✓	✓	✓	✓	✓	✓	✓
	MP318 Scherbacke	✓	✓	✓	✓	✓	✓	✓	✓
	MP318 Universalbacke	✓	✓	✓	✓	✓	✓	✓	✓
Abbruch- und Sortiergreifer	G317 GC	✓	✓	✓	✓	✓	✓	✓	✓
	G318	✓	✓	✓	✓	✓	✓	✓	✓
	G318 WH-800	✓	✓	✓	✓	✓	✓	✓	✓
Mobile Schrott- und Abbruchscheren	S3025	✓		✓	✓	✓		✓	✓
	S3025 Flachdach			✓				✓	
Pulverisierer	P215	✓	✓	✓	✓	✓	✓	✓	✓
Brecher	P315	✓	✓	✓	✓	✓	✓	✓	✓
Verdichter (Rüttelplatte)	CVP110	✓	✓	✓	✓	✓	✓	✓	✓
Orangenhaut-Greifer	GSH420-500	●	●	●	●	●	●	●	●
	GSH420-600	●	●	●	●	●	●	●	●
	GSH420-750	●	○	●	●	●	○	●	●
	GSH520-500	●	●	●	●	●	●	●	●
	GSH520-600	●	●	●	●	●	●	●	●
	GSH520-750	●	○	●	●	●	○	●	●
	GSV520 GC-400	●	●	●	●	●	●	●	●
	GSV520 GC-500	●	●	●	●	●	●	●	●
	GSV520 GC-600	●	●	●	●	●	●	●	●
	GSV520 GC-750	●	○	●	●	●	○	●	●
	GSV520-400	●	●	●	●	●	●	●	●
	GSV520-500	●	●	●	●	●	●	●	●
	GSV520-600	●	●	●	●	●	●	●	●
	GSV520-750	●	○	●	●	●	○	●	●
	Hydraulischer Verladegreifer	CTV15-1000	○	○	○	○	○	○	●
CTV15-1200		○		○		○		○	○

(Fortsetzung auf nächster Seite)

# Spezifikationen für den Mobilbagger M320

## Anbaugeräte Angebotsleitfaden – Europa (fortsetzung)

Nicht alle Zubehörteile sind in allen Regionen lieferbar. Wenden Sie sich wegen der Verfügbarkeit der Ausführungen in Ihrer Region bitte an Ihren Cat-Händler.

Anpassung  Ohne Passung  1.800 kg/m<sup>3</sup> (3.000 lb/yd<sup>3</sup>)  1.200 kg/m<sup>3</sup> (2.000 lb/yd<sup>3</sup>)

### ANSTECK-ANBAUGERÄTE

Fahrwerk		Schild hinten; Abstützpratzen vorn							
Kontergewicht		3.600 kg (7.937 lb) Kontergewicht				4.200 kg (9.259 lb) Kontergewicht			
Auslegertyp		Verstellausleger		Monoblockausleger		Verstellausleger		Monoblockausleger	
Stiellänge		2.500 mm (8'2")	2.900 mm (9'6")	2.500 mm (8'2")	2.900 mm (9'6")	2.500 mm (8'2")	2.900 mm (9'6")	2.500 mm (8'2")	2.900 mm (9'6")
Hydraulikhämmer	H115 S	✓	✓	✓	✓	✓	✓	✓	✓
	H120 GC S	✓	✓	✓	✓	✓	✓	✓	✓
	H120 S	✓	✓	✓	✓	✓	✓	✓	✓
Universalscheren	MP318 Kombiacke	✓	✓	✓	✓	✓	✓	✓	✓
	MP318 Abbruchacke	✓	✓	✓	✓	✓	✓	✓	✓
	MP318 Pulverisieracke	✓	✓	✓	✓	✓	✓	✓	✓
	MP318 Scheracke	✓	✓	✓	✓	✓	✓	✓	✓
	MP318 Universalacke	✓	✓	✓	✓	✓	✓	✓	✓
Abbruch- und Sortiergreifer	G317 GC	✓	✓	✓	✓	✓	✓	✓	✓
	G318	✓	✓	✓	✓	✓	✓	✓	✓
	G318 WH-800	✓	✓	✓	✓	✓	✓	✓	✓
Mobile Schrott- und Abbruchscheren	S3025	✓		✓	✓	✓		✓	✓
	S3025 Flachdach			✓				✓	
Pulverisierer	P215	✓	✓	✓	✓	✓	✓	✓	✓
Brecher	P315	✓	✓	✓	✓	✓	✓	✓	✓
Verdichter (Rüttelplatte)	CVP110	✓	✓	✓	✓	✓	✓	✓	✓
Orangenhaut-Greifer	GSH420-500	●	●	●	●	●	●	●	●
	GSH420-600	●	●	●	●	●	●	●	●
	GSH420-750	●	○	●	●	●	○	●	●
	GSH520-500	●	●	●	●	●	●	●	●
	GSH520-600	●	●	●	●	●	●	●	●
	GSH520-750	●	○	○	○	●	○	●	●
	GSV520 GC-400	●	●	●	●	●	●	●	●
	GSV520 GC-500	●	●	●	●	●	●	●	●
	GSV520 GC-600	●	●	●	●	●	●	●	●
	GSV520 GC-750	●	○	●	○	●	○	●	●
	GSV520-400	●	●	●	●	●	●	●	●
	GSV520-500	●	●	●	●	●	●	●	●
	GSV520-600	●	●	●	●	●	●	●	●
	GSV520-750	●	○	●	○	●	○	●	●
	Hydraulischer Verladegreifer	CTV15-1000	○	○	○	○	○	○	○
CTV15-1200		○				○		○	○

(Fortsetzung auf nächster Seite)

# Spezifikationen für den Mobilbagger M320

## Anbaugeräte Angebotsleitfaden – Europa (fortsetzung)

Nicht alle Zubehörteile sind in allen Regionen lieferbar. Wenden Sie sich wegen der Verfügbarkeit der Ausführungen in Ihrer Region bitte an Ihren Cat-Händler.

Anpassung
  Arbeitsbereich nur vorne
  Ohne Passung
  1.800 kg/m<sup>3</sup> (3.000 lb/yd<sup>3</sup>)
  1.200 kg/m<sup>3</sup> (2.000 lb/yd<sup>3</sup>)

### ANSTECK-ANBAUGERÄTE

Fahrwerk		Hintere Schar							
Kontergewicht		3.600 kg (7.937 lb) Kontergewicht				4.200 kg (9.259 lb) Kontergewicht			
Auslegertyp		Verstellausleger		Monoblockausleger		Verstellausleger		Monoblockausleger	
Stiellänge		2.500 mm (8'2")	2.900 mm (9'6")	2.500 mm (8'2")	2.900 mm (9'6")	2.500 mm (8'2")	2.900 mm (9'6")	2.500 mm (8'2")	2.900 mm (9'6")
Hydraulikhämmer	H115 S	✓	✓	✓	✓	✓	✓	✓	✓
	H120 GC S	✓	✓*			✓	✓	✓	✓*
	H120 S	✓	✓	✓	✓*	✓	✓	✓	✓
Universalscheren	MP318 Scherbacke					✓*			
Abbruch- und Sortiergreifer	G317 GC					✓	✓*	✓*	
	G318 WH-800					✓*			
Pulverisierer	P215					✓	✓*	✓*	
Verdichter (Rüttelplatte)	CVP110	✓	✓	✓	✓	✓	✓	✓	✓
Orangenhaut-Greifer	GSH420-500	○	○	○		●	○	○	○
	GSH420-600	○				○	○	○	
	GSH420-750					○			
	GSH520-500	○				○	○	○	
	GSH520-600					○			
	GSV520 GC-400	●	○	○	○	●	●	●	●
	GSV520 GC-500	○	○	○		●	○	○	○
	GSV520 GC-600	○				○	○	○	
	GSV520 GC-750					○			
	GSV520-400	●	○	○		●	●	●	○
	GSV520-500	○				●	○	○	○
	GSV520-600					○	○	○	

(Fortsetzung auf nächster Seite)

# Spezifikationen für den Mobilbagger M320

## Anbaugeräte Angebotsleitfaden – Europa (fortsetzung)

Nicht alle Zubehörteile sind in allen Regionen lieferbar. Wenden Sie sich wegen der Verfügbarkeit der Ausführungen in Ihrer Region bitte an Ihren Cat-Händler.

Anpassung
  Arbeitsbereich nur vorne
  Ohne Passung
  1.800 kg/m<sup>3</sup> (3.000 lb/yd<sup>3</sup>)
  1.200 kg/m<sup>3</sup> (2.000 lb/yd<sup>3</sup>)

### ANSTECK-ANBAUGERÄTE

Fahrwerk		Schild hinten (breites Fahrwerk)							
Kontergewicht		3.600 kg (7.937 lb) Kontergewicht				4.200 kg (9.259 lb) Kontergewicht			
Auslegertyp		Verstellausleger		Monoblockausleger		Verstellausleger		Monoblockausleger	
Stiellänge		2.500 mm (8'2")	2.900 mm (9'6")	2.500 mm (8'2")	2.900 mm (9'6")	2.500 mm (8'2")	2.900 mm (9'6")	2.500 mm (8'2")	2.900 mm (9'6")
Hydraulikhämmer	H115 S	✓	✓	✓	✓	✓	✓	✓	✓
	H120 GC S	✓	✓	✓	✓*	✓	✓	✓	✓
	H120 S	✓	✓	✓	✓	✓	✓	✓	✓
Universalscheren	MP318 Kombibacke					✓	✓*	✓*	
	MP318 Abbruchbacke					✓	✓*	✓*	
	MP318 Pulverisierbacke					✓*			
	MP318 Scherbacke	✓*				✓	✓*	✓*	
	MP318 Universalbacke					✓			
Abbruch- und Sortiergreifer	G317 GC	✓	✓*	✓*			✓	✓	✓*
	G318					✓	✓*	✓*	
	G318 WH-800	✓*				✓	✓*	✓*	
Mobile Schrott- und Abbruchscheren	S3025					✓*			
Pulverisierer	P215	✓	✓*	✓*		✓	✓	✓	✓*
Brecher	P315					✓	✓*	✓*	
Verdichter (Rüttelplatte)	CVP110	✓	✓	✓	✓	✓	✓	✓	✓
Orangenhaut-Greifer	GSH420-500	●	●	○	○	●	●	●	●
	GSH420-600	○	○	○		●	●	●	○
	GSH420-750	○				○	○	○	
	GSH520-500	○	○	○		●	○	○	○
	GSH520-600	○				○	○	○	
	GSV520 GC-400	●	●	●	●	●	●	●	●
	GSV520 GC-500	●	○	○	○	●	●	●	●
	GSV520 GC-600	○	○	○		●	○	○	○
	GSV520 GC-750	○				○	○	○	
	GSV520-400	●	●	●	○	●	●	●	●
	GSV520-500	●	○	○	○	●	●	●	○
	GSV520-600	○	○	○		●	○	○	○
	GSV520-750					○	○	○	

(Fortsetzung auf nächster Seite)

# Spezifikationen für den Mobilbagger M320

## Anbaugeräte Angebotsleitfaden – Europa (fortsetzung)

Nicht alle Zubehörteile sind in allen Regionen lieferbar. Wenden Sie sich wegen der Verfügbarkeit der Ausführungen in Ihrer Region bitte an Ihren Cat-Händler.

Anpassung

Arbeitsbereich nur vorne

Ohne Passung

### ANBAUGERÄTE FÜR CAT-SCHNELLWECHSLER MIT BOLZENGREIFER

Fahrwerk		Abstützpratzen hinten; Schild vorn							
Kontergewicht		3.600 kg (7.937 lb) Kontergewicht				4.200 kg (9.259 lb) Kontergewicht			
Auslegertyp		Verstellausleger		Monoblockausleger		Verstellausleger		Monoblockausleger	
Stiellänge		2.500 mm (8'2")	2.900 mm (9'6")	2.500 mm (8'2")	2.900 mm (9'6")	2.500 mm (8'2")	2.900 mm (9'6")	2.500 mm (8'2")	2.900 mm (9'6")
Hydraulikhämmer	H115 S	✓	✓	✓	✓	✓	✓	✓	✓
	H120 GC S	✓	✓	✓	✓	✓	✓	✓	✓
	H120 S	✓	✓	✓	✓	✓	✓	✓	✓
Universalscheren	MP318 Kombibacke	✓		✓		✓		✓	
	MP318 Abbruchbacke	✓		✓		✓		✓	
	MP318 Pulverisierbacke			✓*				✓	
	MP318 Scherbacke	✓		✓		✓		✓	
	MP318 Universalbacke	✓		✓*		✓		✓	
Abbruch- und Sortiergreifer	G317 GC	✓	✓	✓	✓	✓	✓	✓	✓
	G318	✓		✓		✓		✓	
	G318 WH-800	✓		✓		✓		✓	
Pulverisierer	P215	✓		✓	✓	✓		✓	✓
Brecher	P315	✓		✓		✓		✓	
Verdichter (Rüttelplatte)	CVP110	✓	✓	✓	✓	✓	✓	✓	✓

### ANBAUGERÄTE FÜR CAT-SCHNELLWECHSLER MIT BOLZENGREIFER

Fahrwerk		Abstützpratzen hinten; Abstützpratzen vorn							
Kontergewicht		3.600 kg (7.937 lb) Kontergewicht				4.200 kg (9.259 lb) Kontergewicht			
Auslegertyp		Verstellausleger		Monoblockausleger		Verstellausleger		Monoblockausleger	
Stiellänge		2.500 mm (8'2")	2.900 mm (9'6")	2.500 mm (8'2")	2.900 mm (9'6")	2.500 mm (8'2")	2.900 mm (9'6")	2.500 mm (8'2")	2.900 mm (9'6")
Hydraulikhämmer	H115 S	✓	✓	✓	✓	✓	✓	✓	✓
	H120 GC S	✓	✓	✓	✓	✓	✓	✓	✓
	H120 S	✓	✓	✓	✓	✓	✓	✓	✓
Universalscheren	MP318 Kombibacke	✓		✓		✓		✓	
	MP318 Abbruchbacke	✓		✓		✓		✓	
	MP318 Pulverisierbacke			✓				✓	
	MP318 Scherbacke	✓		✓		✓		✓	
	MP318 Universalbacke	✓		✓		✓		✓	
Abbruch- und Sortiergreifer	G317 GC	✓	✓	✓	✓	✓	✓	✓	✓
	G318	✓		✓		✓		✓	
	G318 WH-800	✓		✓		✓		✓	
Pulverisierer	P215	✓		✓	✓	✓		✓	✓
Brecher	P315	✓		✓		✓		✓	
Verdichter (Rüttelplatte)	CVP110	✓	✓	✓	✓	✓	✓	✓	✓

(Fortsetzung auf nächster Seite)



# Spezifikationen für den Mobilbagger M320

## Anbaugeräte Angebotsleitfaden – Europa (fortsetzung)

Nicht alle Zubehörteile sind in allen Regionen lieferbar. Wenden Sie sich wegen der Verfügbarkeit der Ausführungen in Ihrer Region bitte an Ihren Cat-Händler.

Anpassung

Arbeitsbereich nur vorne

Ohne Passung

### ANBAUGERÄTE FÜR CAT-SCHNELLWECHSLER MIT BOLZENGREIFER

Fahrwerk		Schild hinten; Abstützpratzen vorn (breites Fahrwerk)							
Kontergewicht		3.600 kg (7.937 lb) Kontergewicht				4.200 kg (9.259 lb) Kontergewicht			
Auslegertyp		Verstellausleger		Monoblockausleger		Verstellausleger		Monoblockausleger	
Stiellänge		2.500 mm (8'2")	2.900 mm (9'6")	2.500 mm (8'2")	2.900 mm (9'6")	2.500 mm (8'2")	2.900 mm (9'6")	2.500 mm (8'2")	2.900 mm (9'6")
Hydraulikhämmer	H115 S	✓	✓	✓	✓	✓	✓	✓	✓
	H120 GC S	✓	✓	✓	✓	✓	✓	✓	✓
	H120 S	✓	✓	✓	✓	✓	✓	✓	✓
Universalscheren	MP318 Kombibacke	✓		✓		✓		✓	
	MP318 Abbruchbacke	✓		✓		✓		✓	
	MP318 Pulverisierbacke			✓*				✓	
	MP318 Scherbacke	✓		✓		✓		✓	
	MP318 Universalbacke	✓		✓		✓		✓	
Abbruch- und Sortiergreifer	G317 GC	✓	✓	✓	✓	✓	✓	✓	✓
	G318	✓		✓		✓		✓	
	G318 WH-800	✓		✓		✓		✓	
Pulverisierer	P215	✓		✓	✓	✓		✓	✓
Brecher	P315	✓		✓		✓		✓	
Verdichter (Rüttelplatte)	CVP110	✓	✓	✓	✓	✓	✓	✓	✓

### ANBAUGERÄTE FÜR CAT-SCHNELLWECHSLER MIT BOLZENGREIFER

Fahrwerk		Schild hinten; Abstützpratzen vorn							
Kontergewicht		3.600 kg (7.937 lb) Kontergewicht				4.200 kg (9.259 lb) Kontergewicht			
Auslegertyp		Verstellausleger		Monoblockausleger		Verstellausleger		Monoblockausleger	
Stiellänge		2.500 mm (8'2")	2.900 mm (9'6")	2.500 mm (8'2")	2.900 mm (9'6")	2.500 mm (8'2")	2.900 mm (9'6")	2.500 mm (8'2")	2.900 mm (9'6")
Hydraulikhämmer	H115 S	✓	✓	✓	✓	✓	✓	✓	✓
	H120 GC S	✓	✓	✓	✓	✓	✓	✓	✓
	H120 S	✓	✓	✓	✓	✓	✓	✓	✓
Universalscheren	MP318 Kombibacke	✓		✓*		✓		✓	
	MP318 Abbruchbacke	✓		✓*		✓		✓	
	MP318 Pulverisierbacke							✓	
	MP318 Scherbacke	✓		✓		✓		✓	
	MP318 Universalbacke	✓		✓*		✓		✓	
Abbruch- und Sortiergreifer	G317 GC	✓	✓	✓	✓	✓	✓	✓	✓
	G318	✓		✓*		✓		✓	
	G318 WH-800	✓		✓		✓		✓	
Pulverisierer	P215	✓		✓	✓	✓		✓	✓
Brecher	P315	✓		✓*		✓		✓	
Verdichter (Rüttelplatte)	CVP110	✓	✓	✓	✓	✓	✓	✓	✓

(Fortsetzung auf nächster Seite)

# Spezifikationen für den Mobilbagger M320

## Anbaugeräte Angebotsleitfaden – Europa (fortsetzung)

Nicht alle Zubehörteile sind in allen Regionen lieferbar. Wenden Sie sich wegen der Verfügbarkeit der Ausführungen in Ihrer Region bitte an Ihren Cat-Händler.

Anpassung       Arbeitsbereich nur vorne       Ohne Passung

### ANBAUGERÄTE FÜR CAT-SCHNELLWECHSLER MIT BOLZENGREIFER

Fahrwerk		Hintere Schar							
Kontergewicht		3.600 kg (7.937 lb) Kontergewicht				4.200 kg (9.259 lb) Kontergewicht			
Auslegertyp		Verstellausleger		Monoblockausleger		Verstellausleger		Monoblockausleger	
Stiellänge		2.500 mm (8'2")	2.900 mm (9'6")	2.500 mm (8'2")	2.900 mm (9'6")	2.500 mm (8'2")	2.900 mm (9'6")	2.500 mm (8'2")	2.900 mm (9'6")
Hydraulikhämmer	H115 S	✓	✓	✓	✓*	✓	✓	✓	✓
	H120 S					✓*			
Verdichter (Rüttelplatte)	CVP110	✓	✓	✓	✓*	✓	✓	✓	✓

### ANBAUGERÄTE FÜR CAT-SCHNELLWECHSLER MIT BOLZENGREIFER

Fahrwerk		Schild hinten (breites Fahrwerk)							
Kontergewicht		3.600 kg (7.937 lb) Kontergewicht				4.200 kg (9.259 lb) Kontergewicht			
Auslegertyp		Verstellausleger		Monoblockausleger		Verstellausleger		Monoblockausleger	
Stiellänge		2.500 mm (8'2")	2.900 mm (9'6")	2.500 mm (8'2")	2.900 mm (9'6")	2.500 mm (8'2")	2.900 mm (9'6")	2.500 mm (8'2")	2.900 mm (9'6")
Hydraulikhämmer	H115 S	✓	✓	✓	✓	✓	✓	✓	✓
	H120 GC S					✓	✓*	✓*	
	H120 S	✓				✓	✓	✓	✓*
Abbruch- und Sortiergreifer	G317 GC					✓*			
Pulverisierer	P215					✓*			
Verdichter (Rüttelplatte)	CVP110	✓	✓	✓	✓	✓	✓	✓	✓

(Fortsetzung auf nächster Seite)

## Anbaugeräte Angebotsleitfaden – Europa (fortsetzung)

Nicht alle Zubehörteile sind in allen Regionen lieferbar. Wenden Sie sich wegen der Verfügbarkeit der Ausführungen in Ihrer Region bitte an Ihren Cat-Händler.

Anpassung

Arbeitsbereich nur vorne

Ohne Passung

### CW-40S SPEZIALKUPPLUNGSANBAUGERÄTE

Fahrwerk		Abstützpratzen hinten; Schild vorn							
Kontergewicht		3.600 kg (7.937 lb) Kontergewicht				4.200 kg (9.259 lb) Kontergewicht			
Auslegertyp		Verstellausleger		Monoblockausleger		Verstellausleger		Monoblockausleger	
Stiellänge		2.500 mm (8'2")	2.900 mm (9'6")	2.500 mm (8'2")	2.900 mm (9'6")	2.500 mm (8'2")	2.900 mm (9'6")	2.500 mm (8'2")	2.900 mm (9'6")
Hydraulikhämmer	H115 S	✓	✓	✓	✓	✓	✓	✓	✓
	H120 GC S	✓	✓	✓	✓	✓	✓	✓	✓
	H120 S	✓	✓	✓	✓	✓	✓	✓	✓
Universalscheren	MP318 Kombibacke	✓		✓	✓	✓		✓	✓
	MP318 Abbruchbacke	✓		✓	✓	✓		✓	✓
	MP318 Pulverisierbacke	✓		✓		✓		✓	
	MP318 Scherbacke	✓	✓	✓	✓	✓	✓	✓	✓
	MP318 Universalbacke	✓		✓	✓	✓		✓	✓
Abbruch- und Sortiergreifer	G317 GC	✓	✓	✓	✓	✓	✓	✓	✓
	G318	✓	✓	✓	✓	✓	✓	✓	✓
	G318 WH-800	✓	✓	✓	✓	✓	✓	✓	✓
Pulverisierer	P215	✓	✓	✓	✓	✓	✓	✓	✓
Brecher	P315	✓		✓	✓	✓		✓	✓
Verdichter (Rüttelplatte)	CVP110	✓	✓	✓	✓	✓	✓	✓	✓

### CW-40S SPEZIALKUPPLUNGSANBAUGERÄTE

Fahrwerk		Abstützpratzen hinten; Abstützpratzen vorn							
Kontergewicht		3.600 kg (7.937 lb) Kontergewicht				4.200 kg (9.259 lb) Kontergewicht			
Auslegertyp		Verstellausleger		Monoblockausleger		Verstellausleger		Monoblockausleger	
Stiellänge		2.500 mm (8'2")	2.900 mm (9'6")	2.500 mm (8'2")	2.900 mm (9'6")	2.500 mm (8'2")	2.900 mm (9'6")	2.500 mm (8'2")	2.900 mm (9'6")
Hydraulikhämmer	H115 S	✓	✓	✓	✓	✓	✓	✓	✓
	H120 GC S	✓	✓	✓	✓	✓	✓	✓	✓
	H120 S	✓	✓	✓	✓	✓	✓	✓	✓
Universalscheren	MP318 Kombibacke	✓		✓	✓	✓		✓	✓
	MP318 Abbruchbacke	✓		✓	✓	✓		✓	✓
	MP318 Pulverisierbacke	✓		✓		✓		✓	
	MP318 Scherbacke	✓	✓	✓	✓	✓	✓	✓	✓
	MP318 Universalbacke	✓		✓	✓	✓		✓	✓
Abbruch- und Sortiergreifer	G317 GC	✓	✓	✓	✓	✓	✓	✓	✓
	G318	✓	✓	✓	✓	✓	✓	✓	✓
	G318 WH-800	✓	✓	✓	✓	✓	✓	✓	✓
Pulverisierer	P215	✓	✓	✓	✓	✓	✓	✓	✓
Brecher	P315	✓		✓	✓	✓		✓	✓
Verdichter (Rüttelplatte)	CVP110	✓	✓	✓	✓	✓	✓	✓	✓

(Fortsetzung auf nächster Seite)

# Spezifikationen für den Mobilbagger M320

## Anbaugeräte Angebotsleitfaden – Europa (fortsetzung)

Nicht alle Zubehörteile sind in allen Regionen lieferbar. Wenden Sie sich wegen der Verfügbarkeit der Ausführungen in Ihrer Region bitte an Ihren Cat-Händler.

Anpassung

Arbeitsbereich nur vorne

Ohne Passung

### CW-40S SPEZIALKUPPLUNGSANBAUGERÄTE

Fahrwerk		Schild hinten; Abstützpratzen vorn (breites Fahrwerk)							
Kontergewicht		3.600 kg (7.937 lb) Kontergewicht				4.200 kg (9.259 lb) Kontergewicht			
Auslegertyp		Verstellausleger		Monoblockausleger		Verstellausleger		Monoblockausleger	
Stiellänge		2.500 mm (8'2")	2.900 mm (9'6")	2.500 mm (8'2")	2.900 mm (9'6")	2.500 mm (8'2")	2.900 mm (9'6")	2.500 mm (8'2")	2.900 mm (9'6")
Hydraulikhämmer	H115 S	✓	✓	✓	✓	✓	✓	✓	✓
	H120 GC S	✓	✓	✓	✓	✓	✓	✓	✓
	H120 S	✓	✓	✓	✓	✓	✓	✓	✓
Universalscheren	MP318 Kombibacke	✓		✓	✓	✓		✓	✓
	MP318 Abbruchbacke	✓		✓	✓	✓		✓	✓
	MP318 Pulverisierbacke	✓		✓		✓		✓	
	MP318 Scherbacke	✓	✓	✓	✓	✓	✓	✓	✓
	MP318 Universalbacke	✓		✓	✓	✓		✓	✓
Abbruch- und Sortiergreifer	G317 GC	✓	✓	✓	✓	✓	✓	✓	✓
	G318	✓	✓	✓	✓	✓	✓	✓	✓
	G318 WH-800	✓	✓	✓	✓	✓	✓	✓	✓
Pulverisierer	P215	✓	✓	✓	✓	✓	✓	✓	✓
Brecher	P315	✓		✓	✓	✓		✓	✓
Verdichter (Rüttelplatte)	CVP110	✓	✓	✓	✓	✓	✓	✓	✓

### CW-40S SPEZIALKUPPLUNGSANBAUGERÄTE

Fahrwerk		Schild hinten; Abstützpratzen vorn							
Kontergewicht		3.600 kg (7.937 lb) Kontergewicht				4.200 kg (9.259 lb) Kontergewicht			
Auslegertyp		Verstellausleger		Monoblockausleger		Verstellausleger		Monoblockausleger	
Stiellänge		2.500 mm (8'2")	2.900 mm (9'6")	2.500 mm (8'2")	2.900 mm (9'6")	2.500 mm (8'2")	2.900 mm (9'6")	2.500 mm (8'2")	2.900 mm (9'6")
Hydraulikhämmer	H115 S	✓	✓	✓	✓	✓	✓	✓	✓
	H120 GC S	✓	✓	✓	✓	✓	✓	✓	✓
	H120 S	✓	✓	✓	✓	✓	✓	✓	✓
Universalscheren	MP318 Kombibacke	✓		✓	✓	✓		✓	✓
	MP318 Abbruchbacke	✓		✓	✓*	✓		✓	✓
	MP318 Pulverisierbacke	✓		✓		✓		✓	
	MP318 Scherbacke	✓	✓	✓	✓	✓	✓	✓	✓
	MP318 Universalbacke	✓		✓	✓*	✓		✓	✓
Abbruch- und Sortiergreifer	G317 GC	✓	✓	✓	✓	✓	✓	✓	✓
	G318	✓	✓	✓	✓	✓	✓	✓	✓
	G318 WH-800	✓	✓	✓	✓	✓	✓	✓	✓
Pulverisierer	P215	✓	✓	✓	✓	✓	✓	✓	✓
Brecher	P315	✓		✓	✓	✓		✓	✓
Verdichter (Rüttelplatte)	CVP110	✓	✓	✓	✓	✓	✓	✓	✓

(Fortsetzung auf nächster Seite)

# Spezifikationen für den Mobilbagger M320

## Anbaugeräte Angebotsleitfaden – Europa (fortsetzung)

Nicht alle Zubehörteile sind in allen Regionen lieferbar. Wenden Sie sich wegen der Verfügbarkeit der Ausführungen in Ihrer Region bitte an Ihren Cat-Händler.

Anpassung

Arbeitsbereich nur vorne

Ohne Passung

### CW-40S SPEZIALKUPPLUNGSANBAUGERÄTE

Fahrwerk		Hintere Schar							
Kontergewicht		3.600 kg (7.937 lb) Kontergewicht				4.200 kg (9.259 lb) Kontergewicht			
Auslegertyp		Verstellausleger		Monoblockausleger		Verstellausleger		Monoblockausleger	
Stiellänge		2.500 mm (8'2")	2.900 mm (9'6")	2.500 mm (8'2")	2.900 mm (9'6")	2.500 mm (8'2")	2.900 mm (9'6")	2.500 mm (8'2")	2.900 mm (9'6")
Hydraulikhämmer	H115 S	✓	✓	✓	✓	✓	✓	✓	✓
	H120 GC S					✓*			
	H120 S	✓*				✓	✓*	✓*	
Abbruch- und Sortiergreifer	G317 GC					✓*			
Verdichter (Rüttelplatte)	CVP110	✓	✓	✓	✓	✓	✓	✓	✓

### CW-40S SPEZIALKUPPLUNGSANBAUGERÄTE

Fahrwerk		Schild hinten (breites Fahrwerk)							
Kontergewicht		3.600 kg (7.937 lb) Kontergewicht				4.200 kg (9.259 lb) Kontergewicht			
Auslegertyp		Verstellausleger		Monoblockausleger		Verstellausleger		Monoblockausleger	
Stiellänge		2.500 mm (8'2")	2.900 mm (9'6")	2.500 mm (8'2")	2.900 mm (9'6")	2.500 mm (8'2")	2.900 mm (9'6")	2.500 mm (8'2")	2.900 mm (9'6")
Hydraulikhämmer	H115 S	✓	✓	✓	✓	✓	✓	✓	✓
	H120 GC S	✓*				✓	✓	✓	
	H120 S	✓	✓*	✓*		✓	✓	✓	✓
Universalscheren	MP318 Scherbacke					✓*			
Abbruch- und Sortiergreifer	G317 GC	✓*				✓	✓*	✓*	
	G318					✓*			
	G318 WH-800					✓			
Pulverisierer	P215					✓	✓*	✓*	
Verdichter (Rüttelplatte)	CVP110	✓	✓	✓	✓	✓	✓	✓	✓

(Fortsetzung auf nächster Seite)

# Spezifikationen für den Mobilbagger M320

## Anbaugeräte Angebotsleitfaden – Europa (fortsetzung)

Nicht alle Zubehörteile sind in allen Regionen lieferbar. Wenden Sie sich wegen der Verfügbarkeit der Ausführungen in Ihrer Region bitte an Ihren Cat-Händler.

Anpassung

Arbeitsbereich nur vorne

Ohne Passung

### CW-40 SPEZIALKUPPLUNGSANBAUGERÄTE

Fahrwerk		Abstützprätzen hinten; Schild vorn							
Kontergewicht		3.600 kg (7.937 lb) Kontergewicht				4.200 kg (9.259 lb) Kontergewicht			
Auslegertyp		Verstellausleger		Monoblockausleger		Verstellausleger		Monoblockausleger	
Stiellänge		2.500 mm (8'2")	2.900 mm (9'6")	2.500 mm (8'2")	2.900 mm (9'6")	2.500 mm (8'2")	2.900 mm (9'6")	2.500 mm (8'2")	2.900 mm (9'6")
Hydraulikhämmer	H115 S	✓	✓	✓	✓	✓	✓	✓	✓
	H120 GC S	✓	✓	✓	✓	✓	✓	✓	✓
	H120 S	✓	✓	✓	✓	✓	✓	✓	✓
Universalscheren	MP318 Kombibacke	✓		✓	✓	✓		✓	✓
	MP318 Abbruchbacke	✓		✓	✓	✓		✓	✓
	MP318 Pulverisierbacke	✓		✓		✓		✓	
	MP318 Scherbacke	✓	✓	✓	✓	✓	✓	✓	✓
	MP318 Universalbacke	✓		✓	✓	✓		✓	✓
Abbruch- und Sortiergreifer	G317 GC	✓	✓	✓	✓	✓	✓	✓	✓
	G317 GC-befestigt CAN	✓	✓	✓	✓	✓	✓	✓	✓
	G318	✓		✓	✓	✓		✓	✓
	G318-befestigt CAN	✓	✓	✓	✓	✓	✓	✓	✓
	G318 WH-800	✓	✓	✓	✓	✓	✓	✓	✓
Pulverisierer	P215	✓	✓	✓	✓	✓	✓	✓	✓
Brecher	P315	✓		✓	✓	✓		✓	✓
Verdichter (Rüttelplatte)	CVP110	✓	✓	✓	✓	✓	✓	✓	✓

(Fortsetzung auf nächster Seite)

## Anbaugeräte Angebotsleitfaden – Europa (fortsetzung)

Nicht alle Zubehörteile sind in allen Regionen lieferbar. Wenden Sie sich wegen der Verfügbarkeit der Ausführungen in Ihrer Region bitte an Ihren Cat-Händler.

Anpassung

Arbeitsbereich nur vorne

Ohne Passung

### CW-40 SPEZIALKUPPLUNGSANBAUGERÄTE

Fahrwerk		Abstützprätzen hinten; Abstützprätzen vorn							
Kontergewicht		3.600 kg (7.937 lb) Kontergewicht				4.200 kg (9.259 lb) Kontergewicht			
Auslegertyp		Verstellausleger		Monoblockausleger		Verstellausleger		Monoblockausleger	
Stiellänge		2.500 mm (8'2")	2.900 mm (9'6")	2.500 mm (8'2")	2.900 mm (9'6")	2.500 mm (8'2")	2.900 mm (9'6")	2.500 mm (8'2")	2.900 mm (9'6")
Hydraulikhämmer	H115 S	✓	✓	✓	✓	✓	✓	✓	✓
	H120 GC S	✓	✓	✓	✓	✓	✓	✓	✓
	H120 S	✓	✓	✓	✓	✓	✓	✓	✓
Universalscheren	MP318 Kombibacke	✓		✓	✓	✓		✓	✓
	MP318 Abbruchbacke	✓		✓	✓	✓		✓	✓
	MP318 Pulverisierbacke	✓		✓		✓		✓	
	MP318 Scherbacke	✓	✓	✓	✓	✓	✓	✓	✓
	MP318 Universalbacke	✓		✓	✓	✓		✓	✓
Abbruch- und Sortiergreifer	G317 GC	✓	✓	✓	✓	✓	✓	✓	✓
	G317 GC-befestigt CAN	✓	✓	✓	✓	✓	✓	✓	✓
	G318	✓		✓	✓	✓		✓	✓
	G318-befestigt CAN	✓	✓	✓	✓	✓	✓	✓	✓
	G318 WH-800	✓	✓	✓	✓	✓	✓	✓	✓
Pulverisierer	P215	✓	✓	✓	✓	✓	✓	✓	✓
Brecher	P315	✓		✓	✓	✓		✓	✓
Verdichter (Rüttelplatte)	CVP110	✓	✓	✓	✓	✓	✓	✓	✓

(Fortsetzung auf nächster Seite)

# Spezifikationen für den Mobilbagger M320

## Anbaugeräte Angebotsleitfaden – Europa (fortsetzung)

Nicht alle Zubehörteile sind in allen Regionen lieferbar. Wenden Sie sich wegen der Verfügbarkeit der Ausführungen in Ihrer Region bitte an Ihren Cat-Händler.

Anpassung

Arbeitsbereich nur vorne

Ohne Passung

### CW-40 SPEZIALKUPPLUNGSANBAUGERÄTE

Fahrwerk		Schild hinten; Abstützpratzen vorn (breites Fahrwerk)							
Kontergewicht		3.600 kg (7.937 lb) Kontergewicht				4.200 kg (9.259 lb) Kontergewicht			
Auslegertyp		Verstellausleger		Monoblockausleger		Verstellausleger		Monoblockausleger	
Stiellänge		2.500 mm (8'2")	2.900 mm (9'6")	2.500 mm (8'2")	2.900 mm (9'6")	2.500 mm (8'2")	2.900 mm (9'6")	2.500 mm (8'2")	2.900 mm (9'6")
Hydraulikhämmer	H115 S	✓	✓	✓	✓	✓	✓	✓	✓
	H120 GC S	✓	✓	✓	✓	✓	✓	✓	✓
	H120 S	✓	✓	✓	✓	✓	✓	✓	✓
Universalscheren	MP318 Kombibacke	✓		✓	✓	✓		✓	✓
	MP318 Abbruchbacke	✓		✓	✓	✓		✓	✓
	MP318 Pulverisierbacke	✓		✓		✓		✓	
	MP318 Scherbacke	✓	✓	✓	✓	✓	✓	✓	✓
	MP318 Universalbacke	✓		✓	✓	✓		✓	✓
Abbruch- und Sortiergreifer	G317 GC	✓	✓	✓	✓	✓	✓	✓	✓
	G317 GC-befestigt CAN	✓	✓	✓	✓	✓	✓	✓	✓
	G318	✓		✓	✓	✓		✓	✓
	G318-befestigt CAN	✓	✓	✓	✓	✓	✓	✓	✓
	G318 WH-800	✓	✓	✓	✓	✓	✓	✓	✓
Pulverisierer	P215	✓	✓	✓	✓	✓	✓	✓	✓
Brecher	P315	✓		✓	✓	✓		✓	✓
Verdichter (Rüttelplatte)	CVP110	✓	✓	✓	✓	✓	✓	✓	✓

(Fortsetzung auf nächster Seite)



# Spezifikationen für den Mobilbagger M320

## Anbaugeräte Angebotsleitfaden – Europa (fortsetzung)

Nicht alle Zubehörteile sind in allen Regionen lieferbar. Wenden Sie sich wegen der Verfügbarkeit der Ausführungen in Ihrer Region bitte an Ihren Cat-Händler.

Anpassung

Arbeitsbereich nur vorne

Ohne Passung

### CW-40 SPEZIALKUPPLUNGSANBAUGERÄTE

Fahrwerk		Schild hinten; Abstützpratzen vorn							
Kontergewicht		3.600 kg (7.937 lb) Kontergewicht				4.200 kg (9.259 lb) Kontergewicht			
Auslegertyp		Verstellausleger		Monoblockausleger		Verstellausleger		Monoblockausleger	
Stiellänge		2.500 mm (8'2")	2.900 mm (9'6")	2.500 mm (8'2")	2.900 mm (9'6")	2.500 mm (8'2")	2.900 mm (9'6")	2.500 mm (8'2")	2.900 mm (9'6")
Hydraulikhämmer	H115 S	✓	✓	✓	✓	✓	✓	✓	✓
	H120 GC S	✓	✓	✓	✓	✓	✓	✓	✓
	H120 S	✓	✓	✓	✓	✓	✓	✓	✓
Universalscheren	MP318 Kombibacke	✓		✓	✓	✓		✓	✓
	MP318 Abbruchbacke	✓		✓	✓*	✓		✓	✓
	MP318 Pulverisierbacke	✓		✓		✓		✓	
	MP318 Scherbacke	✓	✓	✓	✓	✓	✓	✓	✓
	MP318 Universalbacke	✓		✓	✓*	✓		✓	✓
Abbruch- und Sortiergreifer	G317 GC	✓	✓	✓	✓	✓	✓	✓	✓
	G317 GC-befestigt CAN	✓	✓	✓	✓	✓	✓	✓	✓
	G318	✓		✓	✓	✓		✓	✓
	G318-befestigt CAN	✓	✓	✓	✓	✓	✓	✓	✓
	G318 WH-800	✓	✓	✓	✓	✓	✓	✓	✓
Pulverisierer	P215	✓	✓	✓	✓	✓	✓	✓	✓
Brecher	P315	✓		✓	✓	✓		✓	✓
Verdichter (Rüttelplatte)	CVP110	✓	✓	✓	✓	✓	✓	✓	✓

(Fortsetzung auf nächster Seite)

# Spezifikationen für den Mobilbagger M320

## Anbaugeräte Angebotsleitfaden – Europa (fortsetzung)

Nicht alle Zubehörteile sind in allen Regionen lieferbar. Wenden Sie sich wegen der Verfügbarkeit der Ausführungen in Ihrer Region bitte an Ihren Cat-Händler.

Anpassung       Arbeitsbereich nur vorne       Ohne Passung

### CW-40 SPEZIALKUPPLUNGSANBAUGERÄTE

Fahrwerk		Hintere Schar							
Kontergewicht		3.600 kg (7.937 lb) Kontergewicht				4.200 kg (9.259 lb) Kontergewicht			
Auslegertyp		Verstellausleger		Monoblockausleger		Verstellausleger		Monoblockausleger	
Stiellänge		2.500 mm (8'2")	2.900 mm (9'6")	2.500 mm (8'2")	2.900 mm (9'6")	2.500 mm (8'2")	2.900 mm (9'6")	2.500 mm (8'2")	2.900 mm (9'6")
Hydraulikhämmer	H115 S	✓	✓	✓	✓	✓	✓	✓	✓
	H120 GC S					✓*			
	H120 S					✓	✓*	✓*	
Abbruch- und Sortiergreifer	G317 GC					✓*			
	G317 GC-befestigt CAN					✓*			
Verdichter (Rüttelplatte)	CVP110	✓	✓	✓	✓	✓	✓	✓	✓

(Fortsetzung auf nächster Seite)

## Anbaugeräte Angebotsleitfaden – Europa (fortsetzung)

Nicht alle Zubehörteile sind in allen Regionen lieferbar. Wenden Sie sich wegen der Verfügbarkeit der Ausführungen in Ihrer Region bitte an Ihren Cat-Händler.

Anpassung

Arbeitsbereich nur vorne

Ohne Passung

### CW-40 SPEZIALKUPPLUNGSANBAUGERÄTE

Fahrwerk		Schild hinten (breites Fahrwerk)							
Kontergewicht		3.600 kg (7.937 lb) Kontergewicht				4.200 kg (9.259 lb) Kontergewicht			
Auslegertyp		Verstellausleger		Monoblockausleger		Verstellausleger		Monoblockausleger	
Stiellänge		2.500 mm (8'2")	2.900 mm (9'6")	2.500 mm (8'2")	2.900 mm (9'6")	2.500 mm (8'2")	2.900 mm (9'6")	2.500 mm (8'2")	2.900 mm (9'6")
Hydraulikhämmer	H115 S	✓	✓	✓	✓	✓	✓	✓	✓
	H120 GC S	✓*				✓	✓	✓	✓*
	H120 S	✓	✓*	✓*		✓	✓	✓	✓*
Universalscheren	MP318 Scherbacke					✓*			
Abbruch- und Sortiergreifer	G317 GC	✓*				✓	✓*	✓*	
	G317 GC-befestigt CAN					✓	✓	✓	
	G318					✓*			
	G318-befestigt CAN					✓*			
	G318 WH-800					✓*			
Pulverisierer	P215					✓	✓*	✓*	
Verdichter (Rüttelplatte)	CVP110	✓	✓	✓	✓	✓	✓	✓	✓

(Fortsetzung auf nächster Seite)

# Spezifikationen für den Mobilbagger M320

## Anbaugeräte Angebotsleitfaden – Europa (fortsetzung)

Nicht alle Zubehörteile sind in allen Regionen lieferbar. Wenden Sie sich wegen der Verfügbarkeit der Ausführungen in Ihrer Region bitte an Ihren Cat-Händler.

Anpassung

Ohne Passung

### ANBAUGERÄTE FÜR S70-SPEZIALKUPPLUNG

Fahrwerk		Abstützpratzen hinten; Schild vorn							
Kontergewicht		3.600 kg (7.937 lb) Kontergewicht				4.200 kg (9.259 lb) Kontergewicht			
Auslegertyp		Verstellausleger		Monoblockausleger		Verstellausleger		Monoblockausleger	
Stiellänge		2.500 mm (8'2")	2.900 mm (9'6")	2.500 mm (8'2")	2.900 mm (9'6")	2.500 mm (8'2")	2.900 mm (9'6")	2.500 mm (8'2")	2.900 mm (9'6")
Hydraulikhämmer	H115 S	✓	✓	✓	✓	✓	✓	✓	✓
	H120 GC S	✓	✓	✓	✓	✓	✓	✓	✓
	H120 S	✓	✓	✓	✓	✓	✓	✓	✓
Universalscheren	MP318 Kombibacke	✓		✓		✓		✓	
	MP318 Abbruchbacke	✓		✓		✓		✓	
	MP318 Pulverisierbacke	✓		✓		✓		✓	
	MP318 Scherbacke	✓		✓	✓	✓		✓	✓
	MP318 Universalbacke	✓		✓		✓		✓	
Abbruch- und Sortiergreifer	G317 GC	✓	✓	✓	✓	✓	✓	✓	✓
	G318	✓		✓	✓	✓		✓	✓
	G318 WH-800	✓	✓	✓	✓	✓	✓	✓	✓
Pulverisierer	P215	✓		✓	✓	✓		✓	✓
Brecher	P315	✓		✓		✓		✓	
Verdichter (Rüttelplatte)	CVP110	✓	✓	✓	✓	✓	✓	✓	✓

### ANBAUGERÄTE FÜR S70-SPEZIALKUPPLUNG

Fahrwerk		Abstützpratzen hinten; Abstützpratzen vorn							
Kontergewicht		3.600 kg (7.937 lb) Kontergewicht				4.200 kg (9.259 lb) Kontergewicht			
Auslegertyp		Verstellausleger		Monoblockausleger		Verstellausleger		Monoblockausleger	
Stiellänge		2.500 mm (8'2")	2.900 mm (9'6")	2.500 mm (8'2")	2.900 mm (9'6")	2.500 mm (8'2")	2.900 mm (9'6")	2.500 mm (8'2")	2.900 mm (9'6")
Hydraulikhämmer	H115 S	✓	✓	✓	✓	✓	✓	✓	✓
	H120 GC S	✓	✓	✓	✓	✓	✓	✓	✓
	H120 S	✓	✓	✓	✓	✓	✓	✓	✓
Universalscheren	MP318 Kombibacke	✓		✓		✓		✓	
	MP318 Abbruchbacke	✓		✓		✓		✓	
	MP318 Pulverisierbacke	✓		✓		✓		✓	
	MP318 Scherbacke	✓		✓	✓	✓		✓	✓
	MP318 Universalbacke	✓		✓		✓		✓	
Abbruch- und Sortiergreifer	G317 GC	✓	✓	✓	✓	✓	✓	✓	✓
	G318	✓		✓	✓	✓		✓	✓
	G318 WH-800	✓	✓	✓	✓	✓	✓	✓	✓
Pulverisierer	P215	✓		✓	✓	✓		✓	✓
Brecher	P315	✓		✓		✓		✓	
Verdichter (Rüttelplatte)	CVP110	✓	✓	✓	✓	✓	✓	✓	✓

(Fortsetzung auf nächster Seite)

## Anbaugeräte Angebotsleitfaden – Europa (fortsetzung)

Nicht alle Zubehörteile sind in allen Regionen lieferbar. Wenden Sie sich wegen der Verfügbarkeit der Ausführungen in Ihrer Region bitte an Ihren Cat-Händler.

Anpassung

Arbeitsbereich nur vorne

Ohne Passung

### ANBAUGERÄTE FÜR S70-SPEZIALKUPPLUNG

Fahrwerk		Schild hinten; Abstützpratzen vorn (breites Fahrwerk)							
Kontergewicht		3.600 kg (7.937 lb) Kontergewicht				4.200 kg (9.259 lb) Kontergewicht			
Auslegertyp		Verstellausleger		Monoblockausleger		Verstellausleger		Monoblockausleger	
Stiellänge		2.500 mm (8'2")	2.900 mm (9'6")	2.500 mm (8'2")	2.900 mm (9'6")	2.500 mm (8'2")	2.900 mm (9'6")	2.500 mm (8'2")	2.900 mm (9'6")
Hydraulikhämmer	H115 S	✓	✓	✓	✓	✓	✓	✓	✓
	H120 GC S	✓	✓	✓	✓	✓	✓	✓	✓
	H120 S	✓	✓	✓	✓	✓	✓	✓	✓
Universalscheren	MP318 Kombibacke	✓		✓		✓		✓	
	MP318 Abbruchbacke	✓		✓		✓		✓	
	MP318 Pulverisierbacke	✓		✓		✓		✓	
	MP318 Scherbacke	✓		✓	✓	✓		✓	✓
	MP318 Universalbacke	✓		✓		✓		✓	
Abbruch- und Sortiergreifer	G317 GC	✓	✓	✓	✓	✓	✓	✓	✓
	G318	✓		✓	✓	✓		✓	✓
	G318 WH-800	✓	✓	✓	✓	✓	✓	✓	✓
Pulverisierer	P215	✓		✓	✓	✓		✓	✓
Brecher	P315	✓		✓		✓		✓	
Verdichter (Rüttelplatte)	CVP110	✓	✓	✓	✓	✓	✓	✓	✓

### ANBAUGERÄTE FÜR S70-SPEZIALKUPPLUNG

Fahrwerk		Schild hinten; Abstützpratzen vorn							
Kontergewicht		3.600 kg (7.937 lb) Kontergewicht				4.200 kg (9.259 lb) Kontergewicht			
Auslegertyp		Verstellausleger		Monoblockausleger		Verstellausleger		Monoblockausleger	
Stiellänge		2.500 mm (8'2")	2.900 mm (9'6")	2.500 mm (8'2")	2.900 mm (9'6")	2.500 mm (8'2")	2.900 mm (9'6")	2.500 mm (8'2")	2.900 mm (9'6")
Hydraulikhämmer	H115 S	✓	✓	✓	✓	✓	✓	✓	✓
	H120 GC S	✓	✓	✓	✓	✓	✓	✓	✓
	H120 S	✓	✓	✓	✓	✓	✓	✓	✓
Universalscheren	MP318 Kombibacke	✓		✓		✓		✓	
	MP318 Abbruchbacke	✓		✓		✓		✓	
	MP318 Pulverisierbacke	✓		✓*		✓		✓	
	MP318 Scherbacke	✓		✓	✓	✓		✓	✓
	MP318 Universalbacke	✓		✓		✓		✓	
Abbruch- und Sortiergreifer	G317 GC	✓	✓	✓	✓	✓	✓	✓	✓
	G318	✓		✓	✓*	✓		✓	✓
	G318 WH-800	✓	✓	✓	✓	✓	✓	✓	✓
Pulverisierer	P215	✓		✓	✓	✓		✓	✓
Brecher	P315	✓		✓		✓		✓	
Verdichter (Rüttelplatte)	CVP110	✓	✓	✓	✓	✓	✓	✓	✓

(Fortsetzung auf nächster Seite)

# Spezifikationen für den Mobilbagger M320

## Anbaugeräte Angebotsleitfaden – Europa (fortsetzung)

Nicht alle Zubehörteile sind in allen Regionen lieferbar. Wenden Sie sich wegen der Verfügbarkeit der Ausführungen in Ihrer Region bitte an Ihren Cat-Händler.

Anpassung       Arbeitsbereich nur vorne       Ohne Passung

### ANBAUGERÄTE FÜR S70-SPEZIALKUPPLUNG

Fahrwerk		Hintere Schar							
Kontergewicht		3.600 kg (7.937 lb) Kontergewicht				4.200 kg (9.259 lb) Kontergewicht			
Auslegertyp		Verstellausleger		Monoblockausleger		Verstellausleger		Monoblockausleger	
Stiellänge		2.500 mm (8'2")	2.900 mm (9'6")	2.500 mm (8'2")	2.900 mm (9'6")	2.500 mm (8'2")	2.900 mm (9'6")	2.500 mm (8'2")	2.900 mm (9'6")
Hydraulikhämmer	H115 S	✓	✓	✓	✓	✓	✓	✓	✓
	H120 GC S					✓*			
	H120 S					✓	✓*	✓*	
Verdichter (Rüttelplatte)	CVP110	✓	✓	✓	✓	✓	✓	✓	✓

### ANBAUGERÄTE FÜR S70-SPEZIALKUPPLUNG

Fahrwerk		Schild hinten (breites Fahrwerk)							
Kontergewicht		3.600 kg (7.937 lb) Kontergewicht				4.200 kg (9.259 lb) Kontergewicht			
Auslegertyp		Verstellausleger		Monoblockausleger		Verstellausleger		Monoblockausleger	
Stiellänge		2.500 mm (8'2")	2.900 mm (9'6")	2.500 mm (8'2")	2.900 mm (9'6")	2.500 mm (8'2")	2.900 mm (9'6")	2.500 mm (8'2")	2.900 mm (9'6")
Hydraulikhämmer	H115 S	✓	✓	✓	✓	✓	✓	✓	✓
	H120 GC S	✓*				✓	✓	✓*	
	H120 S	✓	✓*	✓*		✓	✓	✓	✓*
Abbruch- und Sortiergreifer	G317 GC					✓			
	G318 WH-800					✓*			
Pulverisierer	P215					✓			
Verdichter (Rüttelplatte)	CVP110	✓	✓	✓	✓	✓	✓	✓	✓

(Fortsetzung auf nächster Seite)

## Anbaugeräte Angebotsleitfaden – Europa (fortsetzung)

Nicht alle Zubehörteile sind in allen Regionen lieferbar. Wenden Sie sich wegen der Verfügbarkeit der Ausführungen in Ihrer Region bitte an Ihren Cat-Händler.

Anpassung

Ohne Passung

### TRS18-CW-30S-ANBAUGERÄTE

Fahrwerk		Abstützpratzen hinten; Schild vorn							
Kontergewicht		3.600 kg (7.937 lb) Kontergewicht				4.200 kg (9.259 lb) Kontergewicht			
Auslegertyp		Verstellausleger		Monoblockausleger		Verstellausleger		Monoblockausleger	
Stiellänge		2.500 mm (8'2")	2.900 mm (9'6")	2.500 mm (8'2")	2.900 mm (9'6")	2.500 mm (8'2")	2.900 mm (9'6")	2.500 mm (8'2")	2.900 mm (9'6")
Hydraulikhämmer	H115 GC S	✓	✓	✓	✓	✓	✓	✓	✓
	H115 S	✓	✓	✓	✓	✓	✓	✓	✓
Abbruch- und Sortiergreifer	G217 GC	✓		✓	✓	✓		✓	✓
	G217 GC-befestigt CAN	✓	✓	✓	✓	✓	✓	✓	✓
Verdichter (Rüttelplatte)	CVP75	✓	✓	✓	✓	✓	✓	✓	✓
	CVP110	✓	✓	✓	✓	✓	✓	✓	✓

### TRS18-CW-30S-ANBAUGERÄTE

Fahrwerk		Abstützpratzen hinten; Abstützpratzen vorn							
Kontergewicht		3.600 kg (7.937 lb) Kontergewicht				4.200 kg (9.259 lb) Kontergewicht			
Auslegertyp		Verstellausleger		Monoblockausleger		Verstellausleger		Monoblockausleger	
Stiellänge		2.500 mm (8'2")	2.900 mm (9'6")	2.500 mm (8'2")	2.900 mm (9'6")	2.500 mm (8'2")	2.900 mm (9'6")	2.500 mm (8'2")	2.900 mm (9'6")
Hydraulikhämmer	H115 GC S	✓	✓	✓	✓	✓	✓	✓	✓
	H115 S	✓	✓	✓	✓	✓	✓	✓	✓
Abbruch- und Sortiergreifer	G217 GC	✓		✓	✓	✓		✓	✓
	G217 GC-befestigt CAN	✓	✓	✓	✓	✓	✓	✓	✓
Verdichter (Rüttelplatte)	CVP75	✓	✓	✓	✓	✓	✓	✓	✓
	CVP110	✓	✓	✓	✓	✓	✓	✓	✓

(Fortsetzung auf nächster Seite)

# Spezifikationen für den Mobilbagger M320

## Anbaugeräte Angebotsleitfaden – Europa (fortsetzung)

Nicht alle Zubehörteile sind in allen Regionen lieferbar. Wenden Sie sich wegen der Verfügbarkeit der Ausführungen in Ihrer Region bitte an Ihren Cat-Händler.

Anpassung

Arbeitsbereich nur vorne

Ohne Passung

### TRS18-CW-30S-ANBAUGERÄTE

Fahrwerk		Schild hinten; Abstützprätzen vorn (breites Fahrwerk)							
Kontergewicht		3.600 kg (7.937 lb) Kontergewicht				4.200 kg (9.259 lb) Kontergewicht			
Auslegertyp		Verstellausleger		Monoblockausleger		Verstellausleger		Monoblockausleger	
Stiellänge		2.500 mm (8'2")	2.900 mm (9'6")	2.500 mm (8'2")	2.900 mm (9'6")	2.500 mm (8'2")	2.900 mm (9'6")	2.500 mm (8'2")	2.900 mm (9'6")
Hydraulikhämmer	H115 GC S	✓	✓	✓	✓	✓	✓	✓	✓
	H115 S	✓	✓	✓	✓	✓	✓	✓	✓
Abbruch- und Sortiergreifer	G217 GC	✓		✓	✓	✓		✓	✓
	G217 GC-befestigt CAN	✓	✓	✓	✓	✓	✓	✓	✓
Verdichter (Rüttelplatte)	CVP75	✓	✓	✓	✓	✓	✓	✓	✓
	CVP110	✓	✓	✓	✓	✓	✓	✓	✓

### TRS18-CW-30S-ANBAUGERÄTE

Fahrwerk		Schild hinten; Abstützprätzen vorn							
Kontergewicht		3.600 kg (7.937 lb) Kontergewicht				4.200 kg (9.259 lb) Kontergewicht			
Auslegertyp		Verstellausleger		Monoblockausleger		Verstellausleger		Monoblockausleger	
Stiellänge		2.500 mm (8'2")	2.900 mm (9'6")	2.500 mm (8'2")	2.900 mm (9'6")	2.500 mm (8'2")	2.900 mm (9'6")	2.500 mm (8'2")	2.900 mm (9'6")
Hydraulikhämmer	H115 GC S	✓	✓	✓	✓	✓	✓	✓	✓
	H115 S	✓	✓	✓	✓	✓	✓	✓	✓
Abbruch- und Sortiergreifer	G217 GC	✓		✓	✓*	✓		✓	✓
	G217 GC-befestigt CAN	✓	✓	✓	✓	✓	✓	✓	✓
Verdichter (Rüttelplatte)	CVP75	✓	✓	✓	✓	✓	✓	✓	✓
	CVP110	✓	✓	✓	✓	✓	✓	✓	✓

(Fortsetzung auf nächster Seite)



# Spezifikationen für den Mobilbagger M320

## Anbaugeräte Angebotsleitfaden – Europa (fortsetzung)

Nicht alle Zubehörteile sind in allen Regionen lieferbar. Wenden Sie sich wegen der Verfügbarkeit der Ausführungen in Ihrer Region bitte an Ihren Cat-Händler.

Anpassung       Arbeitsbereich nur vorne       Ohne Passung

### TRS18-CW-30S-ANBAUGERÄTE

Fahrwerk		Hintere Schar							
Kontergewicht		3.600 kg (7.937 lb) Kontergewicht				4.200 kg (9.259 lb) Kontergewicht			
Auslegertyp		Verstellausleger		Monoblockausleger		Verstellausleger		Monoblockausleger	
Stiellänge		2.500 mm (8'2")	2.900 mm (9'6")	2.500 mm (8'2")	2.900 mm (9'6")	2.500 mm (8'2")	2.900 mm (9'6")	2.500 mm (8'2")	2.900 mm (9'6")
Hydraulikhämmer	H115 S					✓	✓*	✓*	
Verdichter (Rüttelplatte)	CVP75	✓	✓*	✓*		✓	✓	✓	✓*
	CVP110					✓	✓*	✓*	

### TRS18-CW-30S-ANBAUGERÄTE

Fahrwerk		Schild hinten (breites Fahrwerk)							
Kontergewicht		3.600 kg (7.937 lb) Kontergewicht				4.200 kg (9.259 lb) Kontergewicht			
Auslegertyp		Verstellausleger		Monoblockausleger		Verstellausleger		Monoblockausleger	
Stiellänge		2.500 mm (8'2")	2.900 mm (9'6")	2.500 mm (8'2")	2.900 mm (9'6")	2.500 mm (8'2")	2.900 mm (9'6")	2.500 mm (8'2")	2.900 mm (9'6")
Hydraulikhämmer	H115 GC S					✓	✓*	✓*	
	H115 S	✓	✓*	✓*		✓	✓	✓	✓*
Abbruch- und Sortiergreifer	G217 GC-befestigt CAN					✓*			
Verdichter (Rüttelplatte)	CVP75	✓	✓	✓	✓*	✓	✓	✓	✓
	CVP110	✓	✓*	✓*		✓	✓	✓	✓*

(Fortsetzung auf nächster Seite)

# Spezifikationen für den Mobilbagger M320

## Anbaugeräte Angebotsleitfaden – Europa (fortsetzung)

Nicht alle Zubehörteile sind in allen Regionen lieferbar. Wenden Sie sich wegen der Verfügbarkeit der Ausführungen in Ihrer Region bitte an Ihren Cat-Händler.

Anpassung

Ohne Passung

### TRS18-CW-30-ANBAUGERÄTE

Fahrwerk		Abstützpratzen hinten; Schild vorn							
Kontergewicht		3.600 kg (7.937 lb) Kontergewicht				4.200 kg (9.259 lb) Kontergewicht			
Auslegertyp		Verstellausleger		Monoblockausleger		Verstellausleger		Monoblockausleger	
Stiellänge		2.500 mm (8'2")	2.900 mm (9'6")	2.500 mm (8'2")	2.900 mm (9'6")	2.500 mm (8'2")	2.900 mm (9'6")	2.500 mm (8'2")	2.900 mm (9'6")
Hydraulikhämmer	H115 GC S	✓	✓	✓	✓	✓	✓	✓	✓
	H115 S	✓	✓	✓	✓	✓	✓	✓	✓
Abbruch- und Sortiergreifer	G217 GC	✓		✓		✓		✓	
	G217 GC-befestigt CAN	✓		✓	✓	✓		✓	✓
Verdichter (Rüttelplatte)	CVP75	✓	✓	✓	✓	✓	✓	✓	✓
	CVP110	✓	✓	✓	✓	✓	✓	✓	✓

### TRS18-CW-30-ANBAUGERÄTE

Fahrwerk		Abstützpratzen hinten; Abstützpratzen vorn							
Kontergewicht		3.600 kg (7.937 lb) Kontergewicht				4.200 kg (9.259 lb) Kontergewicht			
Auslegertyp		Verstellausleger		Monoblockausleger		Verstellausleger		Monoblockausleger	
Stiellänge		2.500 mm (8'2")	2.900 mm (9'6")	2.500 mm (8'2")	2.900 mm (9'6")	2.500 mm (8'2")	2.900 mm (9'6")	2.500 mm (8'2")	2.900 mm (9'6")
Hydraulikhämmer	H115 GC S	✓	✓	✓	✓	✓	✓	✓	✓
	H115 S	✓	✓	✓	✓	✓	✓	✓	✓
Abbruch- und Sortiergreifer	G217 GC	✓		✓		✓		✓	
	G217 GC-befestigt CAN	✓		✓	✓	✓		✓	✓
Verdichter (Rüttelplatte)	CVP75	✓	✓	✓	✓	✓	✓	✓	✓
	CVP110	✓	✓	✓	✓	✓	✓	✓	✓

(Fortsetzung auf nächster Seite)

## Anbaugeräte Angebotsleitfaden – Europa (fortsetzung)

Nicht alle Zubehörteile sind in allen Regionen lieferbar. Wenden Sie sich wegen der Verfügbarkeit der Ausführungen in Ihrer Region bitte an Ihren Cat-Händler.

Anpassung

Ohne Passung

### TRS18-CW-30-ANBAUGERÄTE

Fahrwerk		Schild hinten; Abstützpratzen vorn (breites Fahrwerk)							
Kontergewicht		3.600 kg (7.937 lb) Kontergewicht				4.200 kg (9.259 lb) Kontergewicht			
Auslegertyp		Verstellausleger		Monoblockausleger		Verstellausleger		Monoblockausleger	
Stiellänge		2.500 mm (8'2")	2.900 mm (9'6")	2.500 mm (8'2")	2.900 mm (9'6")	2.500 mm (8'2")	2.900 mm (9'6")	2.500 mm (8'2")	2.900 mm (9'6")
Hydraulikhämmer	H115 GC S	✓	✓	✓	✓	✓	✓	✓	✓
	H115 S	✓	✓	✓	✓	✓	✓	✓	✓
Abbruch- und Sortiergreifer	G217 GC	✓		✓		✓		✓	
	G217 GC-befestigt CAN	✓		✓	✓	✓		✓	✓
Verdichter (Rüttelplatte)	CVP75	✓	✓	✓	✓	✓	✓	✓	✓
	CVP110	✓	✓	✓	✓	✓	✓	✓	✓

### TRS18-CW-30-ANBAUGERÄTE

Fahrwerk		Schild hinten; Abstützpratzen vorn							
Kontergewicht		3.600 kg (7.937 lb) Kontergewicht				4.200 kg (9.259 lb) Kontergewicht			
Auslegertyp		Verstellausleger		Monoblockausleger		Verstellausleger		Monoblockausleger	
Stiellänge		2.500 mm (8'2")	2.900 mm (9'6")	2.500 mm (8'2")	2.900 mm (9'6")	2.500 mm (8'2")	2.900 mm (9'6")	2.500 mm (8'2")	2.900 mm (9'6")
Hydraulikhämmer	H115 GC S	✓	✓	✓	✓	✓	✓	✓	✓
	H115 S	✓	✓	✓	✓	✓	✓	✓	✓
Abbruch- und Sortiergreifer	G217 GC	✓		✓		✓		✓	
	G217 GC-befestigt CAN	✓		✓	✓	✓		✓	✓
Verdichter (Rüttelplatte)	CVP75	✓	✓	✓	✓	✓	✓	✓	✓
	CVP110	✓	✓	✓	✓	✓	✓	✓	✓

(Fortsetzung auf nächster Seite)

# Spezifikationen für den Mobilbagger M320

## Anbaugeräte Angebotsleitfaden – Europa (fortsetzung)

Nicht alle Zubehörteile sind in allen Regionen lieferbar. Wenden Sie sich wegen der Verfügbarkeit der Ausführungen in Ihrer Region bitte an Ihren Cat-Händler.

Anpassung

Arbeitsbereich nur vorne

Ohne Passung

### TRS18-CW-30-ANBAUGERÄTE

Fahrwerk		Hintere Schar							
Kontergewicht		3.600 kg (7.937 lb) Kontergewicht				4.200 kg (9.259 lb) Kontergewicht			
Auslegertyp		Verstellausleger		Monoblockausleger		Verstellausleger		Monoblockausleger	
Stiellänge		2.500 mm (8'2")	2.900 mm (9'6")	2.500 mm (8'2")	2.900 mm (9'6")	2.500 mm (8'2")	2.900 mm (9'6")	2.500 mm (8'2")	2.900 mm (9'6")
Hydraulikhämmer	H115 S					✓*			
Verdichter (Rüttelplatte)	CVP75	✓*				✓	✓	✓	✓*
	CVP110					✓*			

### TRS18-CW-30-ANBAUGERÄTE

Fahrwerk		Schild hinten (breites Fahrwerk)							
Kontergewicht		3.600 kg (7.937 lb) Kontergewicht				4.200 kg (9.259 lb) Kontergewicht			
Auslegertyp		Verstellausleger		Monoblockausleger		Verstellausleger		Monoblockausleger	
Stiellänge		2.500 mm (8'2")	2.900 mm (9'6")	2.500 mm (8'2")	2.900 mm (9'6")	2.500 mm (8'2")	2.900 mm (9'6")	2.500 mm (8'2")	2.900 mm (9'6")
Hydraulikhämmer	H115 GC S					✓	✓*	✓*	
	H115 S	✓*				✓	✓	✓	✓*
Abbruch- und Sortiergreifer	G217 GC-befestigt CAN					✓*			
Verdichter (Rüttelplatte)	CVP75	✓	✓	✓	✓*	✓	✓	✓	✓
	CVP110	✓*				✓	✓	✓	✓*

(Fortsetzung auf nächster Seite)

## Anbaugeräte Angebotsleitfaden – Europa (fortsetzung)

Nicht alle Zubehörteile sind in allen Regionen lieferbar. Wenden Sie sich wegen der Verfügbarkeit der Ausführungen in Ihrer Region bitte an Ihren Cat-Händler.

Anpassung

Ohne Passung

### TRS18-S70-ANBAUGERÄTE

Fahrwerk		Abstützpratzen hinten; Schild vorn							
Kontergewicht		3.600 kg (7.937 lb) Kontergewicht				4.200 kg (9.259 lb) Kontergewicht			
Auslegertyp		Verstellausleger		Monoblockausleger		Verstellausleger		Monoblockausleger	
Stiellänge		2.500 mm (8'2")	2.900 mm (9'6")	2.500 mm (8'2")	2.900 mm (9'6")	2.500 mm (8'2")	2.900 mm (9'6")	2.500 mm (8'2")	2.900 mm (9'6")
Hydraulikhämmer	H115 GC S	✓	✓	✓	✓	✓	✓	✓	✓
	H115 S	✓	✓	✓	✓	✓	✓	✓	✓
Abbruch- und Sortiergreifer	G217 GC	✓		✓	✓	✓		✓	✓
Verdichter (Rüttelplatte)	CVP75	✓	✓	✓	✓	✓	✓	✓	✓
	CVP110	✓	✓	✓	✓	✓	✓	✓	✓

### TRS18-S70-ANBAUGERÄTE

Fahrwerk		Abstützpratzen hinten; Abstützpratzen vorn							
Kontergewicht		3.600 kg (7.937 lb) Kontergewicht				4.200 kg (9.259 lb) Kontergewicht			
Auslegertyp		Verstellausleger		Monoblockausleger		Verstellausleger		Monoblockausleger	
Stiellänge		2.500 mm (8'2")	2.900 mm (9'6")	2.500 mm (8'2")	2.900 mm (9'6")	2.500 mm (8'2")	2.900 mm (9'6")	2.500 mm (8'2")	2.900 mm (9'6")
Hydraulikhämmer	H115 GC S	✓	✓	✓	✓	✓	✓	✓	✓
	H115 S	✓	✓	✓	✓	✓	✓	✓	✓
Abbruch- und Sortiergreifer	G217 GC	✓		✓	✓	✓		✓	✓
Verdichter (Rüttelplatte)	CVP75	✓	✓	✓	✓	✓	✓	✓	✓
	CVP110	✓	✓	✓	✓	✓	✓	✓	✓

(Fortsetzung auf nächster Seite)

# Spezifikationen für den Mobilbagger M320

## Anbaugeräte Angebotsleitfaden – Europa (fortsetzung)

Nicht alle Zubehörteile sind in allen Regionen lieferbar. Wenden Sie sich wegen der Verfügbarkeit der Ausführungen in Ihrer Region bitte an Ihren Cat-Händler.

Anpassung

Arbeitsbereich nur vorne

Ohne Passung

### TRS18-S70-ANBAUGERÄTE

Fahrwerk		Schild hinten; Abstützpratzen vorn (breites Fahrwerk)							
Kontergewicht		3.600 kg (7.937 lb) Kontergewicht				4.200 kg (9.259 lb) Kontergewicht			
Auslegertyp		Verstellausleger		Monoblockausleger		Verstellausleger		Monoblockausleger	
Stiellänge		2.500 mm (8'2")	2.900 mm (9'6")	2.500 mm (8'2")	2.900 mm (9'6")	2.500 mm (8'2")	2.900 mm (9'6")	2.500 mm (8'2")	2.900 mm (9'6")
Hydraulikhämmer	H115 GC S	✓	✓	✓	✓	✓	✓	✓	✓
	H115 S	✓	✓	✓	✓	✓	✓	✓	✓
Abbruch- und Sortiergreifer	G217 GC	✓		✓	✓	✓		✓	✓
Verdichter (Rüttelplatte)	CVP75	✓	✓	✓	✓	✓	✓	✓	✓
	CVP110	✓	✓	✓	✓	✓	✓	✓	✓

### TRS18-S70-ANBAUGERÄTE

Fahrwerk		Schild hinten; Abstützpratzen vorn							
Kontergewicht		3.600 kg (7.937 lb) Kontergewicht				4.200 kg (9.259 lb) Kontergewicht			
Auslegertyp		Verstellausleger		Monoblockausleger		Verstellausleger		Monoblockausleger	
Stiellänge		2.500 mm (8'2")	2.900 mm (9'6")	2.500 mm (8'2")	2.900 mm (9'6")	2.500 mm (8'2")	2.900 mm (9'6")	2.500 mm (8'2")	2.900 mm (9'6")
Hydraulikhämmer	H115 GC S	✓	✓	✓	✓	✓	✓	✓	✓
	H115 S	✓	✓	✓	✓	✓	✓	✓	✓
Abbruch- und Sortiergreifer	G217 GC	✓		✓	✓*	✓		✓	✓
Verdichter (Rüttelplatte)	CVP75	✓	✓	✓	✓	✓	✓	✓	✓
	CVP110	✓	✓	✓	✓	✓	✓	✓	✓

(Fortsetzung auf nächster Seite)

# Spezifikationen für den Mobilbagger M320

## Anbaugeräte Angebotsleitfaden – Europa (fortsetzung)

Nicht alle Zubehörteile sind in allen Regionen lieferbar. Wenden Sie sich wegen der Verfügbarkeit der Ausführungen in Ihrer Region bitte an Ihren Cat-Händler.

Anpassung

Arbeitsbereich nur vorne

Ohne Passung

### TRS18-S70-ANBAUGERÄTE

Fahrwerk		Hintere Schar							
Kontergewicht		3.600 kg (7.937 lb) Kontergewicht				4.200 kg (9.259 lb) Kontergewicht			
Auslegertyp		Verstellausleger		Monoblockausleger		Verstellausleger		Monoblockausleger	
Stiellänge		2.500 mm (8'2")	2.900 mm (9'6")	2.500 mm (8'2")	2.900 mm (9'6")	2.500 mm (8'2")	2.900 mm (9'6")	2.500 mm (8'2")	2.900 mm (9'6")
Hydraulikhämmer	H115 GC S					✓*			
	H115 S					✓	✓*	✓*	
Verdichter (Rüttelplatte)	CVP75	✓	✓*	✓*		✓	✓	✓	✓
	CVP110					✓	✓*	✓*	

### TRS18-S70-ANBAUGERÄTE

Fahrwerk		Schild hinten (breites Fahrwerk)							
Kontergewicht		3.600 kg (7.937 lb) Kontergewicht				4.200 kg (9.259 lb) Kontergewicht			
Auslegertyp		Verstellausleger		Monoblockausleger		Verstellausleger		Monoblockausleger	
Stiellänge		2.500 mm (8'2")	2.900 mm (9'6")	2.500 mm (8'2")	2.900 mm (9'6")	2.500 mm (8'2")	2.900 mm (9'6")	2.500 mm (8'2")	2.900 mm (9'6")
Hydraulikhämmer	H115 GC S	✓*				✓	✓*	✓*	
	H115 S	✓	✓*	✓*		✓	✓	✓	✓*
Verdichter (Rüttelplatte)	CVP75	✓	✓	✓	✓	✓	✓	✓	✓
	CVP110	✓	✓*	✓*		✓	✓	✓	✓*

# Spezifikationen für den Mobilbagger M320

## Anbaugeräte Angebotsleitfaden – Nordamerika

Nicht alle Zubehörteile sind in allen Regionen lieferbar. Wenden Sie sich wegen der Verfügbarkeit der Ausführungen in Ihrer Region bitte an Ihren Cat-Händler.

Anpassung
  Ohne Passung
  1.800 kg/m<sup>3</sup> (3.000 lb/yd<sup>3</sup>)
  1.200 kg/m<sup>3</sup> (2.000 lb/yd<sup>3</sup>)

### ANSTECK-ANBAUGERÄTE

Fahrwerk		Abstützpratzen hinten; Schild vorn				Abstützpratzen hinten; Abstützpratzen vorn			
		4.200 kg (9.259 lb) Kontergewicht				4.200 kg (9.259 lb) Kontergewicht			
Kontergewicht		4.200 kg (9.259 lb) Kontergewicht				4.200 kg (9.259 lb) Kontergewicht			
Auslegertyp		Verstellausleger		Monoblockausleger		Verstellausleger		Monoblockausleger	
Stiellänge		2.500 mm (8'2")	2.900 mm (9'6")	2.500 mm (8'2")	2.900 mm (9'6")	2.500 mm (8'2")	2.900 mm (9'6")	2.500 mm (8'2")	2.900 mm (9'6")
Hydraulikhämmer	H115 S	✓	✓	✓	✓	✓	✓	✓	✓
	H120 GC	✓	✓	✓	✓	✓	✓	✓	✓
	H120 GC S	✓	✓	✓	✓	✓	✓	✓	✓
	H120 S	✓	✓	✓	✓	✓	✓	✓	✓
Universalscheren	MP318 Kombibacke	✓	✓	✓	✓	✓	✓	✓	✓
	MP318 Abbruchbacke	✓	✓	✓	✓	✓	✓	✓	✓
	MP318 Pulverisierbacke	✓	✓	✓	✓	✓	✓	✓	✓
	MP318 Scherbacke	✓	✓	✓	✓	✓	✓	✓	✓
	MP318 Universalbacke	✓	✓	✓	✓	✓	✓	✓	✓
Abbruch- und Sortiergreifer	G318	✓	✓	✓	✓	✓	✓	✓	✓
	G318 WH-800	✓	✓	✓	✓	✓	✓	✓	✓
Mobile Schrott- und Abbruchscheren	S3025	✓		✓	✓	✓		✓	✓
	S3025 Flachdach			✓				✓	
Pulverisierer	P215	✓	✓	✓	✓	✓	✓	✓	✓
Verdichter (Rüttelplatte)	CVP110	✓	✓	✓	✓	✓	✓	✓	✓
Mulcher	HM4015	✓	✓	✓	✓	✓	✓	✓	✓
Orangenhaut-Greifer	GSH420-500	●	●	●	●	●	●	●	●
	GSH420-600	●	●	●	●	●	●	●	●
	GSH420-750	●	○	●	●	●	○	●	●
	GSH520-500	●	●	●	●	●	●	●	●
	GSH520-600	●	●	●	●	●	●	●	●
	GSH520-750	●	○	●	●	●	○	●	●

(Fortsetzung auf nächster Seite)



# Spezifikationen für den Mobilbagger M320

## Anbaugeräte Angebotsleitfaden – Nordamerika (fortsetzung)

Nicht alle Zubehörteile sind in allen Regionen lieferbar. Wenden Sie sich wegen der Verfügbarkeit der Ausführungen in Ihrer Region bitte an Ihren Cat-Händler.

Anpassung
  Arbeitsbereich nur vorne
  Ohne Passung
  1.800 kg/m<sup>3</sup> (3.000 lb/yd<sup>3</sup>)
  1.200 kg/m<sup>3</sup> (2.000 lb/yd<sup>3</sup>)

### ANSTECK-ANBAUGERÄTE

Fahrwerk		Schild hinten; Abstützpratzen vorn				Hintere Schar			
Kontergewicht		4.200 kg (9.259 lb) Kontergewicht				4.200 kg (9.259 lb) Kontergewicht			
Auslegertyp		Verstellausleger		Monoblockausleger		Verstellausleger		Monoblockausleger	
Stiellänge		2.500 mm (8'2")	2.900 mm (9'6")	2.500 mm (8'2")	2.900 mm (9'6")	2.500 mm (8'2")	2.900 mm (9'6")	2.500 mm (8'2")	2.900 mm (9'6")
Hydraulikhämmer	H115 S	✓	✓	✓	✓	✓	✓	✓	✓
	H120 GC	✓	✓	✓	✓	✓	✓	✓	✓*
	H120 GC S	✓	✓	✓	✓	✓	✓	✓	✓*
	H120 S	✓	✓	✓	✓	✓	✓	✓	✓
Universalscheren	MP318 Kombibacke	✓	✓	✓	✓				
	MP318 Abbruchbacke	✓	✓	✓	✓				
	MP318 Pulverisierbacke	✓	✓	✓	✓				
	MP318 Scherbacke	✓	✓	✓	✓	✓*			
	MP318 Universalbacke	✓	✓	✓	✓				
Abbruch- und Sortiergreifer	G318	✓	✓	✓	✓				
	G318 WH-800	✓	✓	✓	✓	✓*			
Mobile Schrott- und Abbruchscheren	S3025	✓		✓	✓				
	S3025 Flachdach			✓					
Pulverisierer	P215	✓	✓	✓	✓	✓	✓*	✓*	
Verdichter (Rüttelplatte)	CVP110	✓	✓	✓	✓	✓	✓	✓	✓
Mulcher	HM4015	✓	✓	✓	✓	✓	✓*	✓*	
Orangenhaut-Greifer	GSH420-500	●	●	●	●	●	○	○	○
	GSH420-600	●	●	●	●	○	○	○	
	GSH420-750	●	○	●	●	○			
	GSH520-500	●	●	●	●	○	○	○	
	GSH520-600	●	●	●	●	○			
	GSH520-750	●	○	●	●				

(Fortsetzung auf nächster Seite)

# Spezifikationen für den Mobilbagger M320

## Anbaugeräte Angebotsleitfaden – Nordamerika (fortsetzung)

Nicht alle Zubehörteile sind in allen Regionen lieferbar. Wenden Sie sich wegen der Verfügbarkeit der Ausführungen in Ihrer Region bitte an Ihren Cat-Händler.

Anpassung  Ohne Passung

### ANBAUGERÄTE FÜR CAT-SCHNELLWECHSLER MIT BOLZENGREIFER

Fahrwerk		Abstützpratzen hinten; Schild vorn				Abstützpratzen hinten; Abstützpratzen vorn			
Kontergewicht		4.200 kg (9.259 lb) Kontergewicht				4.200 kg (9.259 lb) Kontergewicht			
Auslegertyp		Verstellausleger		Monoblockausleger		Verstellausleger		Monoblockausleger	
Stiellänge		2.500 mm (8'2")	2.900 mm (9'6")	2.500 mm (8'2")	2.900 mm (9'6")	2.500 mm (8'2")	2.900 mm (9'6")	2.500 mm (8'2")	2.900 mm (9'6")
Hydraulikhämmer	H115 S	✓	✓	✓	✓	✓	✓	✓	✓
	H120 GC	✓	✓	✓	✓	✓	✓	✓	✓
	H120 GC S	✓	✓	✓	✓	✓	✓	✓	✓
	H120 S	✓	✓	✓	✓	✓	✓	✓	✓
Universalscheren	MP318 Kombibacke	✓		✓		✓		✓	
	MP318 Abbruchbacke	✓		✓		✓		✓	
	MP318 Pulverisierbacke			✓				✓	
	MP318 Scherbacke	✓		✓		✓		✓	
	MP318 Universalbacke	✓		✓		✓		✓	
Abbruch- und Sortiergreifer	G318	✓		✓		✓		✓	
	G318 WH-800	✓		✓		✓		✓	
Mobile Schrott- und Abbruchscheren	S3025	✓		✓		✓		✓	
	S3025 Flachdach	✓		✓		✓		✓	
Pulverisierer	P215	✓		✓	✓	✓		✓	✓
Verdichter (Rüttelplatte)	CVP110	✓	✓	✓	✓	✓	✓	✓	✓
Mulcher	HM4015	✓	✓	✓	✓	✓	✓	✓	✓

(Fortsetzung auf nächster Seite)

## Anbaugeräte Angebotsleitfaden – Nordamerika (fortsetzung)

Nicht alle Zubehörteile sind in allen Regionen lieferbar. Wenden Sie sich wegen der Verfügbarkeit der Ausführungen in Ihrer Region bitte an Ihren Cat-Händler.

Anpassung  Arbeitsbereich nur vorne  Ohne Passung

### ANBAUGERÄTE FÜR CAT-SCHNELLWECHSLER MIT BOLZENGREIFER

Fahrwerk		Schild hinten; Abstützpratzen vorn				Hintere Schar			
Kontergewicht		4.200 kg (9.259 lb) Kontergewicht				4.200 kg (9.259 lb) Kontergewicht			
Auslegertyp		Verstellausleger		Monoblockausleger		Verstellausleger		Monoblockausleger	
Stiellänge		2.500 mm (8'2")	2.900 mm (9'6")	2.500 mm (8'2")	2.900 mm (9'6")	2.500 mm (8'2")	2.900 mm (9'6")	2.500 mm (8'2")	2.900 mm (9'6")
Hydraulikhämmer	H115 S	✓	✓	✓	✓	✓	✓	✓	✓
	H120 GC	✓	✓	✓	✓				
	H120 GC S	✓	✓	✓	✓				
	H120 S	✓	✓	✓	✓	✓*			
Universalscheren	MP318 Kombibacke	✓		✓					
	MP318 Abbruchbacke	✓		✓					
	MP318 Pulverisierbacke			✓					
	MP318 Scherbacke	✓		✓					
	MP318 Universalbacke	✓		✓					
Abbruch- und Sortiergreifer	G318	✓		✓					
	G318 WH-800	✓		✓					
Mobile Schrott- und Abbruchscheren	S3025	✓		✓					
	S3025 Flachdach	✓	✓	✓					
Pulverisierer	P215	✓	✓	✓	✓				
Verdichter (Rüttelplatte)	CVP110	✓	✓	✓	✓	✓	✓	✓	✓
Mulcher	HM4015	✓	✓	✓	✓				

# Spezifikationen für den Mobilbagger M320

## Anbaugeräte Angebotsleitfaden – Australien und Neuseeland

Nicht alle Zubehörteile sind in allen Regionen lieferbar. Wenden Sie sich wegen der Verfügbarkeit der Ausführungen in Ihrer Region bitte an Ihren Cat-Händler.

Anpassung  Arbeitsbereich nur vorne  Ohne Passung

### ANSTECK-ANBAUGERÄTE

Fahrwerk		Abstützpratzen hinten; Schild vorn				Abstützpratzen hinten; Abstützpratzen vorn			
Kontergewicht		4.200 kg (9.259 lb) Kontergewicht				4.200 kg (9.259 lb) Kontergewicht			
Auslegertyp		Verstellausleger		Monoblockausleger		Verstellausleger		Monoblockausleger	
Stiellänge		2.500 mm (8'2")	2.900 mm (9'6")	2.500 mm (8'2")	2.900 mm (9'6")	2.500 mm (8'2")	2.900 mm (9'6")	2.500 mm (8'2")	2.900 mm (9'6")
Hydraulikhämmer	H115 S	✓	✓	✓	✓	✓	✓	✓	✓
	H120 GC	✓	✓	✓	✓	✓	✓	✓	✓
	H120 GC S	✓	✓	✓	✓	✓	✓	✓	✓
	H120 S	✓	✓	✓	✓	✓	✓	✓	✓
Abbruch- und Sortiergreifer	G318	✓	✓	✓	✓	✓	✓	✓	✓
Mobile Schrott- und Abbruchscheren	S3025	✓		✓	✓	✓		✓	✓

### ANSTECK-ANBAUGERÄTE

Fahrwerk		Schild hinten; Abstützpratzen vorn				Hintere Schar				
Kontergewicht		4.200 kg (9.259 lb) Kontergewicht				4.200 kg (9.259 lb) Kontergewicht			4,8 t	
Auslegertyp		Verstellausleger		Monoblockausleger		Verstellausleger		Monoblockausleger		
Stiellänge		2.500 mm (8'2")	2.900 mm (9'6")	2.500 mm (8'2")	2.900 mm (9'6")	2.500 mm (8'2")	2.900 mm (9'6")	2.500 mm (8'2")	2.900 mm (9'6")	2.500 mm (8'2")
Hydraulikhämmer	H115 S	✓	✓	✓	✓	✓	✓	✓	✓	✓
	H120 GC	✓	✓	✓	✓	✓	✓	✓	✓*	✓
	H120 GC S	✓	✓	✓	✓	✓	✓	✓	✓*	✓
	H120 S	✓	✓	✓	✓	✓	✓	✓	✓	✓
Abbruch- und Sortiergreifer	G318	✓	✓	✓	✓					✓*
Mobile Schrott- und Abbruchscheren	S3025	✓		✓	✓					

(Fortsetzung auf nächster Seite)

## Anbaugeräte Angebotsleitfaden – Australien und Neuseeland (fortsetzung)

Nicht alle Zubehörteile sind in allen Regionen lieferbar. Wenden Sie sich wegen der Verfügbarkeit der Ausführungen in Ihrer Region bitte an Ihren Cat-Händler.

Anpassung  Arbeitsbereich nur vorne  Ohne Passung

### ANBAUGERÄTE FÜR CAT-SCHNELLWECHSLER MIT BOLZENGREIFER

Fahrwerk		Abstützpratzen hinten; Schild vorn				Abstützpratzen hinten; Abstützpratzen vorn			
Kontergewicht		4.200 kg (9.259 lb) Kontergewicht				4.200 kg (9.259 lb) Kontergewicht			
Auslegertyp		Verstellausleger		Monoblockausleger		Verstellausleger		Monoblockausleger	
Stiellänge		2.500 mm (8'2")	2.900 mm (9'6")	2.500 mm (8'2")	2.900 mm (9'6")	2.500 mm (8'2")	2.900 mm (9'6")	2.500 mm (8'2")	2.900 mm (9'6")
Hydraulikhämmer	H115 S	✓	✓	✓	✓	✓	✓	✓	✓
	H120 GC	✓	✓	✓	✓	✓	✓	✓	✓
	H120 GC S	✓	✓	✓	✓	✓	✓	✓	✓
	H120 S	✓	✓	✓	✓	✓	✓	✓	✓
Abbruch- und Sortiergreifer	G318	✓		✓		✓		✓	

### ANBAUGERÄTE FÜR CAT-SCHNELLWECHSLER MIT BOLZENGREIFER

Fahrwerk		Schild hinten; Abstützpratzen vorn				Hintere Schar			
Kontergewicht		4.200 kg (9.259 lb) Kontergewicht				4.200 kg (9.259 lb) Kontergewicht			4,8 t
Auslegertyp		Verstellausleger		Monoblockausleger		Verstellausleger		Monoblockausleger	
Stiellänge		2.500 mm (8'2")	2.900 mm (9'6")	2.500 mm (8'2")	2.900 mm (9'6")	2.500 mm (8'2")	2.900 mm (9'6")	2.500 mm (8'2")	2.500 mm (8'2")
Hydraulikhämmer	H115 S	✓	✓	✓	✓	✓	✓	✓	✓
	H120 GC	✓	✓	✓	✓				
	H120 GC S	✓	✓	✓	✓				✓*
	H120 S	✓	✓	✓	✓	✓*			✓
Abbruch- und Sortiergreifer	G318	✓		✓					

# Spezifikationen für den Mobilbagger M320

## Anbaugeräte Angebotsleitfaden – Südkorea

Nicht alle Zubehörteile sind in allen Regionen lieferbar. Wenden Sie sich wegen der Verfügbarkeit der Ausführungen in Ihrer Region bitte an Ihren Cat-Händler.

Anpassung  Arbeitsbereich nur vorne  Ohne Passung

### ANBAUGERÄTE FÜR CAT-SCHNELLWECHSLER MIT BOLZENGREIFER

Fahrwerk		Abstützpratzen hinten; Schild vorn				Abstützpratzen hinten; Abstützpratzen vorn			
Kontergewicht		4.200 kg (9.259 lb) Kontergewicht				4.200 kg (9.259 lb) Kontergewicht			
Auslegertyp		Verstellausleger		Monoblockausleger		Verstellausleger		Monoblockausleger	
Stiellänge		2.500 mm (8'2")	2.900 mm (9'6")	2.500 mm (8'2")	2.900 mm (9'6")	2.500 mm (8'2")	2.900 mm (9'6")	2.500 mm (8'2")	2.900 mm (9'6")
Hydraulikhämmer	H120 GC	✓	✓	✓	✓	✓	✓	✓	✓
	H120 GC S	✓	✓	✓	✓	✓	✓	✓	✓

### ANBAUGERÄTE FÜR CAT-SCHNELLWECHSLER MIT BOLZENGREIFER

Fahrwerk		Schild hinten; Abstützpratzen vorn				Hintere Schar			
Kontergewicht		4.200 kg (9.259 lb) Kontergewicht				4.200 kg (9.259 lb) Kontergewicht			
Auslegertyp		Verstellausleger		Monoblockausleger		Verstellausleger		Monoblockausleger	
Stiellänge		2.500 mm (8'2")	2.900 mm (9'6")	2.500 mm (8'2")	2.900 mm (9'6")	2.500 mm (8'2")	2.900 mm (9'6")	2.500 mm (8'2")	2.900 mm (9'6")
Hydraulikhämmer	H120 GC	✓	✓	✓	✓	✓	✓	✓	✓*
	H120 GC S	✓	✓	✓	✓	✓	✓	✓	✓*

## Standard- und Sonderausrüstung

Standard- und Sonderausrüstung können variieren. Einzelheiten teilt Ihnen Ihr Cat-Händler mit.

	Standard	Optional		Standard	Optional
<b>MOTOR</b>			<b>HYDRAULIKSYSTEM</b>		
Cat C4.4-Biturbodieselmotor (erfüllt die Tier 4 Final/Stufe V Emissions-normen)	✓		Ausleger-, Stiel- und Löffeldriftreduzierventile	✓	
Auswahlschalter für den Leistungsmodus	✓		Ausleger-/Stielabsenksicherungsventile		✓
Taste für untere Leerlaufdrehzahl mit Motordrehzahlautomatik	✓		Überlastungswarnung	✓	
Automatische Leerlaufabschaltung	✓		Elektronisches Hauptsteuerventil	✓	
Betrieb bis zu einer Höhe von 3.000 m (9.842 ft) über NN ohne Leistungsrosselung	✓		Automatische Hydraulikölvorwärmung	✓	
Hochleistungskühler für Umgebungstemperaturen bis zu 52 °C (125 °F)	✓		Element-Haupthydraulikfilter	✓	
Kaltstartfähigkeit bei -18 °C (0 °F)	✓		Joysticks mit einem Schieberegler	✓	
Doppelementluftfilter	✓		Joysticks mit zwei Schieberegler		✓
Kraftstoffentlüftungspumpe, elektrisch	✓		Advanced Tool Control (Ein-/Zwei-Wege-Hochdruckdurchfluss)	✓	
Elektrische On-Demand-Ventilatoren mit automatischer Umkehrfunktion	✓		Zweiter Hochdruck-Zusatzkreislauf (Ein-/Zwei-Wege-Hochdruckdurchfluss)		✓
Biodiesel-geeignet bis zu B20	✓		Mitteldruck-Zusatzkreislauf (Ein-/Zwei-Wege-Mitteldruckdurchfluss)		✓
			Schwerlasthubfunktion	✓	
			Schnellwechslerkreislauf für Cat-Bolzengreifer und CW-Kupplung	✓	
			SmartBoom™		✓
			Hydraulische Schwingungsdämpfung		✓
			Cat-TRS-Support		✓
			Joystick-Lenkung		✓
			Separate spezielle Schwenkpumpe	✓	
			Automatische Schwenkbremse	✓	
			Cat BIO HYDO Fortschrittliches biologisch abbaubares Hydrauliköl		✓
			Einstellbares Hydraulikansprechverhalten	✓	
			Elektronischer Schaltschemawechsler	✓	

(Fortsetzung auf nächster Seite)

# M320 Standard- und Sonderausrüstung

## Standard- und Sonderausrüstung (fortsetzung)

Standard- und Sonderausrüstung können variieren. Einzelheiten teilt Ihnen Ihr Cat-Händler mit.

	Standard	Optional		Standard	Optional
<b>FAHRGESTELL UND AUFBAUTEN</b>			<b>AUSLEGER, STIELE UND UMLENKUNGEN</b>		
Allradantrieb	✓		5.650 mm (18'6) Monoblockausleger		✓
Automatische Bremsen-/Achsen Sperre	✓		5.260 mm (17'3") Verstellausleger		✓
Kriechgang	✓		2.500 mm (8'2") Stiel		✓
Elektronische Schwenk- und Fahrsperr	✓		2.900 mm (9'6") Stiel		✓
Schwerlastachsen, modernes Scheibenbremssystem und Fahrmotor, einstellbare Bremskraft	✓		Löffelumlenkung, 320-Baureihe mit Hebeöse		✓
Pendelachse vorn, verriegelbar, mit Fernschmierpunkt	✓		Löffelumlenkung, 320-Baureihe ohne Hebeöse		✓
10,00-20 16 PR, Zwillingsreifen		✓	<b>ELEKTRONIK</b>		
11,00-20 16 PR, Zwillingsreifen		✓	LED-Beleuchtung an Ausleger und Kabine	✓	
315/70R22.5, lückenlose Zwillingsreifen <sup>(1)</sup>		✓	LED-Beleuchtung am Gehäuse (links, rechts) und am Kontergewicht	✓	
445/70R19.5, einfache Bereifung		✓	Programmierbare LED-Arbeitsscheinwerfer mit Zeitverzögerung	✓	
Stufen mit Werkzeugkasten im Fahrwerk (links und rechts)		✓	Straßenscheinwerfer und Blinker, vorne und hinten	✓	
Zweiteilige Antriebswelle	✓		Wartungsfreie Batterien	✓	
Hydrostatischer Antrieb mit zwei Geschwindigkeitsstufen	✓		Zentraler elektrischer Hauptschalter	✓	
Fahrwerk mit hinterer Schar (parallel)		✓	Elektrische Betankungspumpe		✓
Fahrwerk mit hinterer Schar (parallel) und breiten Achsen/breiter Spurweite		✓			
Fahrwerk mit hinterer Schar (parallel)/vorderer Abstützpratze		✓			
Fahrwerk mit hinterer Schar (parallel)/breiten Achsen/breiter Spurweite		✓			
Fahrwerk mit hinterer Abstützpratze/vorderer Schar (parallel)		✓			
Fahrwerk mit Abstützpratze hinten/Abstützpratze vorn		✓			
Kotflügel, vorne und hinten, synthetisch		✓			
Fahr-Rückhaltebügel für Greifer		✓			
3.600 kg (7.937 kg) Kontergewicht <sup>(1)</sup>		✓			
4.200 kg (9.259 lb) Kontergewicht		✓			

(Fortsetzung auf nächster Seite)

<sup>(1)</sup>Nur in Europa verfügbar.



## Standard- und Sonderausrüstung (fortsetzung)

Standard- und Sonderausrüstung können variieren. Einzelheiten teilt Ihnen Ihr Cat-Händler mit.

	Standard	Optional		Standard	Optional
<b>TECHNOLOGIE</b>			<b>SICHERHEIT</b>		
Cat Product Link™	✓		Kameras für Rück- und Seitenansicht, rechts	✓	
Für die Fernwartung geeignet	✓		360°-Rundumsicht		✓
Für die Ferndiagnose geeignet	✓		Weitwinkelspiegel	✓	
<b>SERVICE UND WARTUNG</b>			Beheizbare und fernverstellbare Spiegel		✓
Ölprobenzapfventil für planmäßige Flüssigkeitsdiagnosen (S-O-S <sup>SM</sup> )	✓		Fahralarm		✓
Automatisches Schmiersystem für Arbeitsgeräte und Schwenksystem		✓	Signal/Warnhorn	✓	
			Rotierendes Lichtsignal auf Kabinendach und Karosserie		✓
			Cat Maschinen-Tracker		✓
			Neutralhebel (zum Sperren) für alle Bedienelemente	✓	
			Vom Boden aus erreichbarer sekundärer Motorstoppschalter in der Kabine	✓	
			Bluetooth-Empfänger	✓	
			Wartungsplattform mit Antirutsch-Platte und versenkten Bolzen	✓	

## Händlermontierte Kits und Anbaugeräte

Anbaugeräte können abweichen. Einzelheiten teilt Ihnen Ihr Cat-Händler mit.

### FAHRERKABINE

- 75 mm (3") breiter Automatiksicherheitsgurt

### SCHUTZ UND SICHERHEIT

- Bluetooth®-Schlüsselanhänger

### SCHUTZ

- Schutzsystem gegen herabfallende Objekte (nicht kompatibel mit Kabinenlichtabdeckung, Regenschutz)
- Schutzgitter vorne (nicht kompatibel mit Kabinenlichtabdeckung, Regenschutz)

## Kabinenoptionen

	Deluxe	Premium
ROPS-Fahrerkabine mit Schalldämpfung	●	●
Beheizter Sitz mit regelbarer Luftdruckfederung	●	X
Beheizter und gekühlter Sitz mit automatisch regelbarer Federung	X	●
Höheneinstellbare Konsole, unbegrenzt, ohne Werkzeug	●	●
Hochauflösender 254 mm (10") LCD-Touchscreen-Monitor	●	●
Mechanisch verstellbarer Spiegel	●	X
Elektrisch verstellbarer und beheizbarer Spiegel	X	●
Automatische Bi-Level-Klimaanlage	●	●
Tipptastenschalter und Direkttasten für die Monitorsteuerung	●	●
Schlüsselloser Drucktasten-Motorstart	●	●
51 mm (2") orangefarbener Sicherheitsgurt	●	●
Anschnallerinnerung	●	●
Bluetooth integriertes Radio (inkl. USB, Aux-Anschluss und Mikrofon)	●	●
Zwei 12-Volt-Steckdosen (DC)	●	●
Dokumentenfach	●	●
Becher- und Flaschenhalter	●	●
Zweiteilige Frontscheibe, kann geöffnet werden (Verbundglas)	●	○
Feste einteilige Frontscheibe (P5A-gehärtet)	X	○
Parallel-Scheibenwischer mit Waschanlage	●	●
Nicht zu öffnendes Glasdachfenster	●	●
LED-Deckenbeleuchtung	●	●
Fußraumbeleuchtung	●	●
Sonnenrollo hinten	X	●
Notausstieg über Heckscheibe	●	●
Waschbare Bodenmatte	●	●
Vorrüstung für Rundumleuchte	●	●
Geeignet für Steinschlagschutz (Falling Object Guard, FOGS)	●	●
Geeignet für Vandalismusschutzvorrichtung	●	●
Zwei LED-Leuchten in der Kabine	●	●
Regenblende	●	●

● Standard

○ Optional

X Nicht verfügbar

**ZEPPELIN**

# ZEPPELIN – GANZ IN IHRER NÄHE

## ZEPPELIN IN IHRER NÄHE

Mit unseren rund 40 Niederlassungen in Deutschland und Österreich sind wir immer in der Nähe Ihres Standortes oder Ihrer Baustelle. Der Zeppelin Service steht Ihnen rund um die Uhr zur Verfügung. Wir liefern 98 % aller Ersatzteile innerhalb von 24 Stunden.



## ZEPPELIN DIGITAL



**ZEPPELIN SHOP**  
**KONFIGURATOR**  
**BAGGERBÖRSE**  
**KUNDENPORTAL**



Günstige Finanzierungen  
für alle unsere Maschinen  
über unseren  
Partner Cat Financial.

**Schnell. Einfach. Flexibel.  
Individuell.**

Zeppelin Baumaschinen GmbH  
Graf-Zeppelin-Platz 1 · 85748 Garching bei München  
Tel. 089 32000-0 · [zeppelin-cat@zeppelin.com](mailto:zeppelin-cat@zeppelin.com)  
[zeppelin-cat.de](http://zeppelin-cat.de)

Zeppelin Österreich GmbH  
Zeppelinstraße 2 · 2401 Fischamend bei Wien  
Tel. 02232 790-0 · [info.at@zeppelin.com](mailto:info.at@zeppelin.com)  
[zeppelin-cat.at](http://zeppelin-cat.at)

Weitere Informationen zu Cat-Produkten, Händlerdienstleistungen und Branchenlösungen finden Sie im Internet unter [www.cat.com](http://www.cat.com)

© 2020 Caterpillar

Alle Rechte vorbehalten

Änderungen der Werkstoffe und technischen Daten ohne vorherige Ankündigung vorbehalten. Abgebildete Maschinen können Sonderausrüstung aufweisen. Ihr Cat-Händler informiert Sie gern über lieferbare Sonderausrüstung.

CAT, CATERPILLAR, LET'S DO THE WORK, die entsprechenden Logos, „Caterpillar Corporate Yellow“, „Power Edge“ und das Cat „Modern Hex“-Handelszeichen sowie die hierin verwendeten Unternehmens- und Produktidentitäten sind Markenzeichen von Caterpillar und dürfen nicht ohne Genehmigung verwendet werden.

AGXQ2902 (11-2020)  
Baunummer: 07A  
(Nordamerika, Europa, Australien,  
Neuseeland, Südkorea)

