

# 300.9D

Minibagger



#### Motor

Bruttoleistung (ISO 14396)	13,7 kW	18 hp
Nennleistung	9,6 kW	13 hp
• Erfüllt die Emissionsnormen EPA Tier 4 Final (USA)/Stufe V (EU).		

#### Gewicht

Einsatzgewicht ohne Sicherheitsrahmen	935 kg
Einsatzgewicht mit Sicherheitsrahmen	985 kg



# Kompakte Abmessungen

Problemloses Erreichen des Einsatzorts



## Kompakte Abmessungen

Der Cat® 300.9D passt mit einer Gesamtbreite von nur 730 mm leicht durch enge Gänge und Türrahmen. Aufgrund seines Gewichts von weniger als 1000 kg erreichen Sie Einsatzorte jetzt sowohl drinnen als auch draußen. Dabei gestaltet sich der Transport auf einem Anhänger zwischen verschiedenen Einsatzorten völlig problemlos.



## Verstellbarer Unterwagen und Schildverbreiterung

Durch einen verstellbaren Unterwagen und einen klappbaren Abstützplanierschild werden eine ausgezeichnete Arbeitsstabilität und eine optimale Leistung gewährleistet. Durch das einfache, vom Fahrersitz aus zu steuernde Einfahren des Fahrwerks passt die Maschine auch durch enge Öffnungen.



## Klappbarer Sicherheitsrahmen

Ein Sicherheitsrahmen mit Überrollschutz an der Maschinenvorderseite gestattet die Anbringung einer Schutzvorrichtung, um den Fahrer bei Einsatz des Hammers zusätzlich zu schützen. Die Vorrichtung lässt sich in Sekundenschnelle herunterklappen, um Transport und Verwahrung der Maschine zu erleichtern.

# Leistung und Haltbarkeit

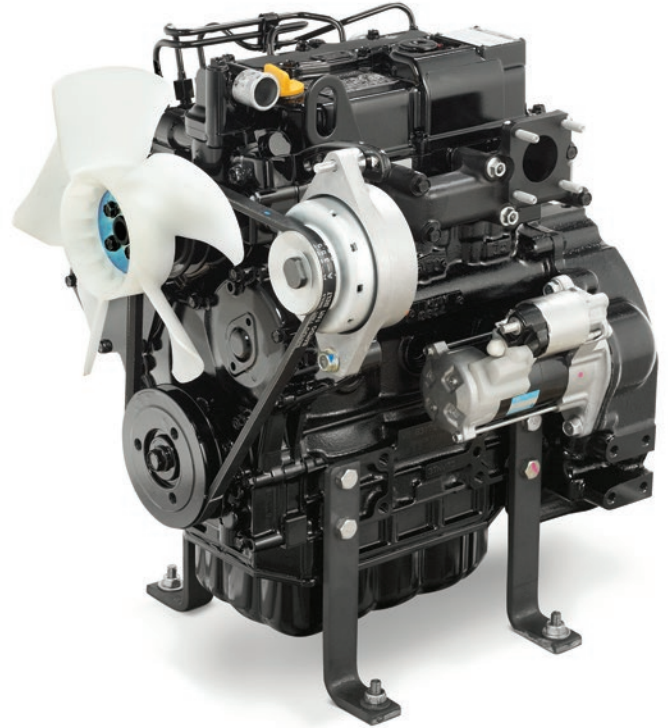
Starke Leistung, robuste Konstruktion, Arbeitsgeräte-Vorrüstung

## Leistungsstarker Motor und leistungsstarke Hydraulik

Der 13,7 kW (18 hp) starke Motor und die perfekt darauf abgestimmte Hydraulik sorgen selbst bei anspruchsvollsten Aufgaben für effiziente, sparsame und zuverlässige Leistung. Das abgestimmte Kühlsystem und auch der leistungsstarke Cat®-Hammer sind auf das Arbeiten in beengten Bereichen ausgelegt.

Niedrige Schallpegel und geringe Vibrationen ermöglichen einen komfortablen Betrieb.

Der Motor erfüllt die Emissionsvorschriften EPA Tier 4 Final (USA) und Stufe V (EU).



## Schlauch- und Zylinderschutz

Die Hydraulikschläuche liegen gut geschützt im Innern des Auslegers, und der Zylinder ist auf dem Ausleger und damit geschützt montiert, um die Haltbarkeit der Maschine beim Arbeiten unter schweren Einsatzbedingungen zu erhöhen. Der klar strukturierte Aufbau der Arbeitsausrüstung bietet außerdem optimale Sicht auf den Grabbereich.



## Serienmäßige Zusatzhydraulik

Der 300.9D ist für den Hammer mit zusätzlichen Leitungen bis zum Stiel ausgestattet. Dadurch, dass sich die Schnellverschlusskupplungen nah am Arbeitsgerät befinden, reduzieren sich sowohl die Länge des Verbindungsschlauchs als auch das Schadensrisiko.





# Ergonomische Bedienung

Einfache Bedienelemente – einfache Wartung



## Einfache Bedienelemente (Bedienerfreundlichkeit)

Der Arbeitsplatz des Fahrers ist geräumig und auf Komfort und Bedienerfreundlichkeit ausgelegt. Die ruckfreie, genaue Bedienung der Funktionen erfolgt über unabhängige Bedienelemente und ermöglicht Fahrern aller Kenntnisstufen ein produktives Arbeiten bei wenig Übung.



## Ausklappbarer Planierschild

Die Schildverbreiterungen lassen sich einfach ausklappen und verriegeln. So kann die Maschine schnell auf geringe Breite oder maximale Arbeitsbreite umgestellt werden.

Verriegelungsbolzen und Verbreiterungen sind mit der Maschine verbunden, wodurch sich das Risiko von Bauteilverlust oder -beschädigung verringert.



## Servicefreundlichkeit

Durch eine einfach zu öffnende Motorabdeckung aus Stahl und den leichten Zugang zu allen Wartungs- und Schmiernippeln reduziert sich die Service- und Wartungszeit auf ein Minimum.

# Kundenbetreuung

Geringe Betriebskosten durch hervorragende Dienstleistungen und Optionen

## Kundenbetreuung

Die Betreuung erfolgt durch Ihren Cat-Händler, der mithilfe eines weltweiten Ersatzteilversorgungsnetzes das Ziel hat, Stillstandzeiten zu minimieren.

- Finanzierungsmöglichkeiten
- Garantieoptionen
- Wartungsverträge
- Hilfe und Beratung rund um die Auswahl von Produkten und Optionen für maximale Effizienz und betriebliche Rentabilität



## Arbeitsgeräte

Es stehen verschiedene Anbaugeräte zur Verfügung, um die Vielseitigkeit der Maschine zu nutzen. Alle Anbaugeräte sind zur Optimierung der Leistung und zugunsten maximaler Produktivität und einer langen Lebensdauer auf die Maschine abgestimmt.



# Technische Daten

Betriebsdaten	
Einsatzgewicht ohne Sicherheitsrahmen	935 kg
Einsatzgewicht mit Sicherheitsrahmen	985 kg
Grabkraft – Stiel	4,5 kN
Grabkraft – Löffel	8,9 kN

Motor	
Fabrikat/Typ	Yanmar 31NV70
Typ	Wassergekühlter Dreizylinder-Dieselmotor
Maximale Motorleistung	13,7 kW 18 hp
Schwungradleistung nach ISO	9,6 kW 13 hp
Hubraum	854 cm <sup>3</sup>
Nenn Drehzahl	2100/min
Batterie	12 V, 20 A
Dieseltankvolumen	10 l

- Erfüllt die Emissionsnormen EPA Tier 4 Final (USA)/Stufe V (EU).

Hydrauliksystem	
Pumpen	2 Zahnradpumpen
Förderleistung	11,4 + 11,4 l/min
Betriebsdruck für die Arbeits- und Fahrhydraulik	170 bar
Betriebsdruck Drehzapfen	70 bar
Hydrauliktankinhalt	14 l

Fahrwerk und Schwenkwerk	
Fahrgeschwindigkeit	1,8 km/h
Steigfähigkeit	30°/58 %
Kettenbreite	180 mm
Anzahl der Rollen pro Seite	2
Bodenfreiheit	127 mm
Bodendruck	0,25 kg/cm <sup>2</sup>
Schwenkgeschwindigkeit der Maschine	8/min

Betriebsdaten	
Stiellänge – Standard	890 mm
Maschinenüberstand	318 mm

Planierschild	
Breite	700 mm
Höhe	200 mm
Hubhöhe	197 mm
Grabtiefe	174 mm

Lärmemissionen	
Schalleistungspegel (LWA) (gemäß 2000/14/EG)	93 dB(A)

## Traglasten – Maximale Konfiguration

B	A			
	Schild abgesenkt			
	2,0 m	2,5 m	2,0 m	2,5 m
	längs		quer	
1,0 m	217	185	166	116
0,5 m	247	184	158	113

A = Abstand vom Drehpunkt der Maschine  
 B = Lastanschlaghöhe ab Bodenebene

- Angaben [in kg] ohne Anbaugerät und gemäß ISO 10567. Längsangaben mit Unterstützung für Planierschild. Weder 75 % der statischen Kipplast, noch 87 % der hydraulischen Hebekräfte werden überschritten.

## Standardausrüstung

Die Ausrüstung kann je nach Auslieferungsland unterschiedlich sein. Genauere Angaben erhalten Sie bei Ihrem Cat-Händler.

Am Ausleger montierter Arbeitsscheinwerfer  
 Aufrollbarer Sicherheitsgurt  
 Gummikette, 180 mm breit

Hydraulischer, ausfahrbarer Unterwagen  
 Öko-Ablassventil für Hydrauliktank  
 Planierschild, mit seitlichen Verbreiterungen

Verstellbarer Fahrersitz mit Vinylbezug  
 Zusatzhydraulikkreis mit Einwegleitungen (Hammer) zum Stiel

## Sonderausrüstung

Die Sonderausrüstung kann unterschiedlich sein. Genaue Angaben erhalten Sie bei Ihrem Cat-Händler.

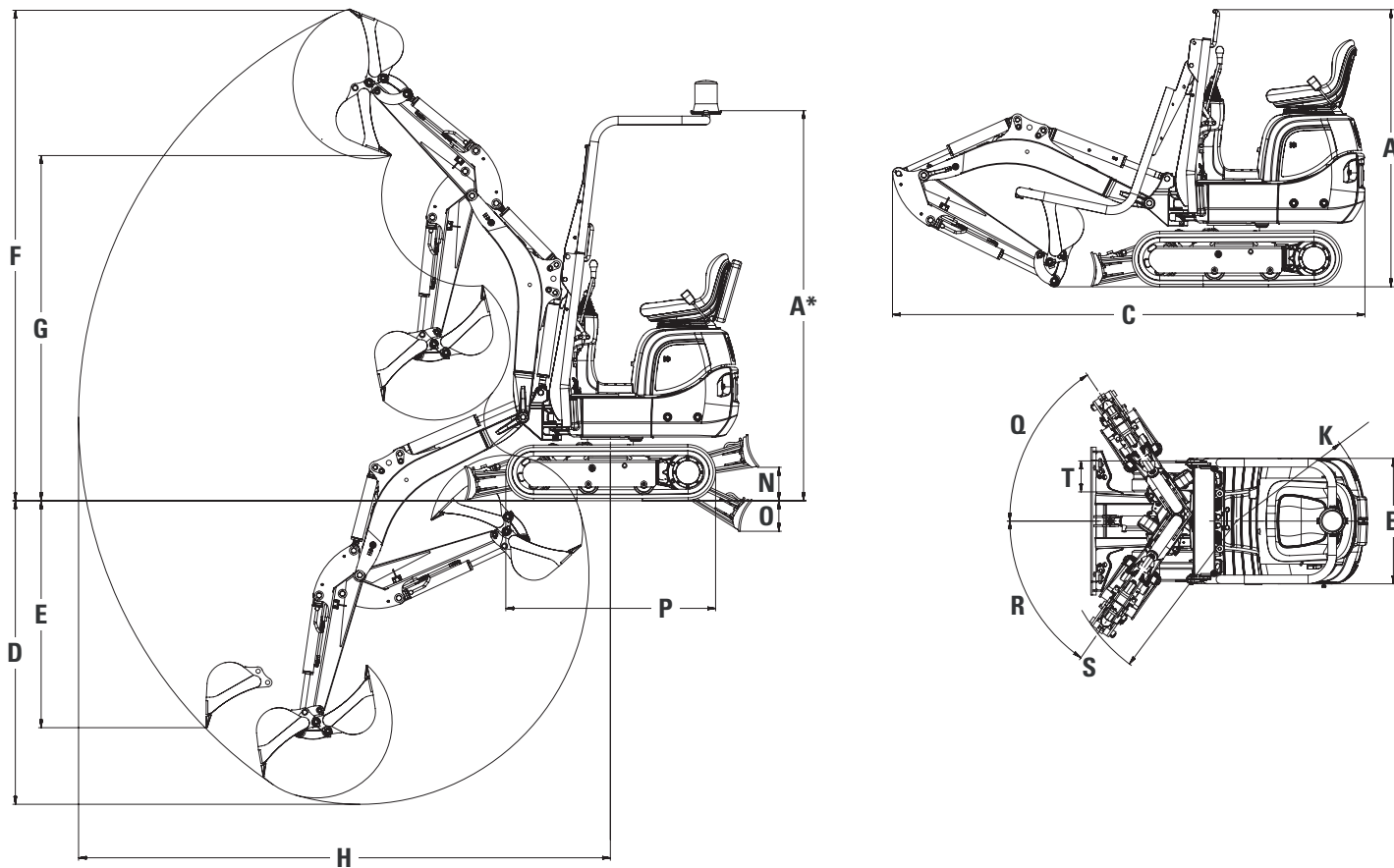
Bio-Öl  
 Zweiweg-Durchfluss-Zusatzhydraulikleitungen (Förderschnecke) zum Stiel  
 Frontschutz

Hammer  
 Löffel: 250 mm; 350 mm; 700 mm  
 Rundumkennleuchte

Sonderlackierung

## Abmessungen

Bei allen Maßangaben handelt es sich um Zirkawerte.



<b>A</b>	Höhe	1507 mm
<b>A*</b>	Höhe	2276 mm
<b>B</b>	Breite	730 mm
	Unterwagenbreite – eingefahren	711 mm
	Unterwagenbreite – ausgefahren	864 mm
<b>C</b>	Transportlänge (Ausleger abgesenkt)	2746 mm
<b>D</b>	Maximale Grabtiefe	1731 mm
<b>E</b>	Maximale Grabtiefe vertikal	1349 mm
<b>F</b>	Maximale Grabhöhe	2863 mm
<b>G</b>	Maximale Ausschütthöhe	2035 mm
<b>H</b>	Maximale Reichweite	3074 mm
	Maximale Reichweite auf Standebene	3023 mm
<b>K</b>	Heckschwenkradius	736 mm
<b>N</b>	Maximale Schildhubhöhe	197 mm
<b>O</b>	Maximale Schildgrabtiefe	174 mm
<b>P</b>	Unterwagenlänge	1220 mm
<b>Q</b>	Auslegerschwenkwinkel (rechts)	56°
<b>R</b>	Auslegerschwenkwinkel (links)	55°
<b>S</b>	Mindestschwenkradius Arbeitsausrüstung	1150 mm
<b>T</b>	Kettenbreite	180 mm

**ZEPPELIN**

# ZEPPELIN – GANZ IN IHRER NÄHE

## ZEPPELIN IN IHRER NÄHE

Mit unseren rund 40 Niederlassungen in Deutschland und Österreich sind wir immer in der Nähe Ihres Standortes oder Ihrer Baustelle. Der Zeppelin Service steht Ihnen rund um die Uhr zur Verfügung. Wir liefern 98 % aller Ersatzteile innerhalb von 24 Stunden.



## ZEPPELIN DIGITAL



**ZEPPELIN SHOP**  
**KONFIGURATOR**  
**BAGGERBÖRSE**  
**KUNDENPORTAL**



Günstige Finanzierungen  
für alle unsere Maschinen  
über unseren  
Partner Cat Financial.

**Schnell. Einfach. Flexibel.  
Individuell.**

Zeppelin Baumaschinen GmbH  
Graf-Zeppelin-Platz 1 · 85748 Garching bei München  
Tel. 089 32000-0 · [zeppelin-cat@zeppelin.com](mailto:zeppelin-cat@zeppelin.com)  
[zeppelin-cat.de](http://zeppelin-cat.de)

Zeppelin Österreich GmbH  
Zeppelinstraße 2 · 2401 Fischamend bei Wien  
Tel. 02232 790-0 · [info.at@zeppelin.com](mailto:info.at@zeppelin.com)  
[zeppelin-cat.at](http://zeppelin-cat.at)

Nähere Informationen zu Cat-Produkten, Serviceleistungen der Händler und Industrielösungen finden Sie auf unserer Website [www.cat.com](http://www.cat.com).

© 2020 Caterpillar

Alle Rechte vorbehalten

Änderungen der Werkstoffe und technischen Daten ohne vorherige Ankündigung vorbehalten. Abgebildete Maschinen können Sonderausrüstung aufweisen. Ihr Cat-Händler informiert Sie gern über lieferbare Sonderausrüstung.

CAT, CATERPILLAR, LET'S DO THE WORK, die entsprechenden Logos, "Caterpillar Corporate Yellow", die Handelszeichen "Power Edge" und Cat-"Modern Hex" sowie die hierin verwendeten Unternehmens- und Produktidentitäten sind Markenzeichen von Caterpillar Inc. und dürfen nicht ohne Genehmigung verwendet werden.

VisionLink ist ein in den USA und anderen Ländern eingetragenes Markenzeichen von Trimble Navigation Limited.

AGHQ6160-03 (05-2020)  
Ersetzt AGHQ6160-02  
Übersetzung (06-2020)

