



# Cat<sup>®</sup> 6020B

## HYDRAULIKBAGGER

### VORLÄUFIG

#### MERKMALE:

- Branchenführende Energieeffizienz dank präziser Mengenbedarfssteuerung
- Hochmoderne Fahrerkabine für mehr Sicherheit und Produktivität
- Bodenfenster und große Front- und Seitenscheiben für hervorragende Sicht auf den Arbeitsbereich
- Sehr wartungsfreundlich und gut zugänglich dank geräumigem, begehbarem Motormodul
- Modulbauweise für schnelle Montage am Einsatzort
- Optimale Hydrauliköltemperatur und geregelte Fördermenge im unabhängigen Kühlsystem
- Minimierter Wartungsaufwand durch automatische Zentralschmieranlage

### Technische Daten

#### Allgemeine Daten

Einsatzgewicht	220 Tonnen
Motorleistung SAE J1995	778 kW      1043 HP
Fassungsvermögen Standardlöffel	12 m <sup>3</sup>

#### Einsatzgewicht Tieflöffelbagger

Serienmäßige Bodenplatten	800 mm
Einsatzgewicht	220.000 kg
Bodendruck	21,3 N/cm <sup>2</sup>

#### Dieselmotor

Hersteller und Modell	Cat <sup>®</sup> C32 (Tier 2)
Netto-Nennleistung ISO 3046/1	778 kW      1043 HP, 1800 min <sup>-1</sup>
Netto-Nennleistung SAE J1349	778 kW      1043 HP, 1800 min <sup>-1</sup>
Brutto-Nennleistung SAE J1995	778 kW      1043 HP, 1800 min <sup>-1</sup>
Anzahl der Zylinder	12
Bohrung	145 mm
Hub	162 mm
Hubraum	32 l
Luftansaugung	Turbolader mit Luft/Luft-Ladeluftkühlung

Max. Einsatzhöhe ohne Leistungsverlust über Normalnull (NN)	2000 m
Lichtmaschine	275 A
Zertifizierung	US EPA Tier 4i flex fähig
Kraftstofftankinhalt	3600 l

- Hydraulisch angetriebener Kühlerlüfter mit elektronisch geregelter Lüfterdrehzahl
- Umkehrlüfter zur Selbstreinigung des Motorkühlers
- Mikroprozessorgesteuertes Motormanagement
- HD-Luftfilter
- Zweistufiger Kraftstofffilter
- Zusätzlicher großvolumiger Wasserabscheider mit elektrischer Vorfüllpumpe
- Großer Kraftstofftank für 24-stündigen Maschinenbetrieb

#### Elektrische Anlage

Systemspannung	24V
Batterien (jeweils 12 V)	6 × 210 Ah
in Reihen-/Parallelschaltung	630 Ah – 24 V
Arbeitsscheinwerfer	6 LED-Scheinwerfer 4 × vorn/2 × hinten
Batterieschalterrelais	Manuell verriegelbarer Batterieschalter und automatisches Batterieschalterrelais

- Not-Aus-Schalter in der Kabine (von allen Sitzpositionen erreichbar) und im Motormodul
- Zusätzlicher Not-Aus-Schalter, vom Boden erreichbar

#### Hydrauliksystem mit elektronischer Pumpensteuerung

Hauptpumpen	6 × Schrägscheiben-Verstellpumpen
Max. Gesamtfördermenge	2350 l/min
Max. Fördermenge zum Schwenkwerk	783 l/min
Max. Druck, Ausrüstung	310 bar
Max. Druck, Fahrtrieb	310 bar
Max. Druck, Schwenkwerk	350 bar

- Elektronisch geregelte Pumpensteuerung beinhaltet:
  - Elektronische Grenzlastregelung
  - Bedarfsabhängige Zuordnung einer oder mehrerer Pumpen zu einem Arbeitskreis
  - Automatische Nullfördermengenregelung der Hauptpumpen
  - Automatische Drehzahlreduzierung in Arbeitspausen
  - Fördermengenbegrenzung der Hauptpumpen bei hoher Hydrauliköltemperatur und bei hoher Motortemperatur
- Druckabschneidung bei allen Hauptpumpen
- Kühlkreislauf für das Pumpenverteilergetriebe
- Filter:
  - Hauptstrom-Hochdruckfilter (100 µm) für die Hauptpumpen, jeder Pumpe direkt nachgeschaltet
  - Hauptstromfilter (10 µm) für den kompletten Rücklauf
  - Hauptstromfilter (10 µm) für den Rücklauf der Hydraulikölkühlung
  - Druckfilter (6 µm) für den Servokreis
  - Getriebeölfilter (40 µm)

# Hydraulikbagger 6020B

## Hydraulikölkühlung

Kühlpumpenfördermenge	800 l/min
Lüfterdurchmesser	1500 mm

- Ölkühlsystem komplett unabhängig von allen Hauptkreisläufen, dadurch steht die geregelte Kühlleistung stets zur Verfügung, sobald der Motor läuft
- Ölkühlerfördermenge und Lüfterdrehzahl elektronisch geregelt
- Umkehrlüfter zur Selbstreinigung des Ölkühlers
- Hocheffiziente Kühlung für die optimale Öltemperatur

## Schwenksystem

Schwenkgetriebe	2 Kompaktplanetengetriebe mit Axialkolbenmotoren
Parkbremse	Mehrscheibenbremse im Ölbad, federbelastet/hydraulisch gelüftet
Max. Drehgeschwindigkeit	4,9 min <sup>-1</sup>
Drehkranz	Dreireihige Rollendrehverbindung mit gekapselter Innenverzahnung

- Offener Schwenkkreis mit automatischer Bremsfunktion bei unbetätigten Steuerhebeln
- Alle Laufbahnen sowie die Innenverzahnung des Drehkranzes werden von der automatischen Zentralschmieranlage versorgt

## Zentrale Wartungsstelle

Zentrale Wartungsstelle vom Boden erreichbar.

Ausgestattet mit:

- Schnellkupplungen für:
  - DieSELkraftstoff
  - Motorkühlmittel
  - Pumpenverteilergetriebeöl
  - Motoröl (Ölwanne)
  - Hydrauliköl
- Cat-Fremdstartanschluss
- Kontrollleuchte für Füllstand Hydraulikbehälter

## Unterwagen

Fahrgeschwindigkeit (zweistufig):	
1. Stufe (max.)	1,2 km/h
2. Stufe (max.)	2,7 km/h
Maximale Zugkraft	1052 kN
Steigfähigkeit der Fahrgetriebe	Etwa 54 %
Bodenplatten (je Seite)	49
Laufrollen (je Seite)	8
Stützrollen (je Seite)	2 plus Gleitlager
Fahrantriebe (je Seite)	1 Planetengetriebe mit 2 zweistufigen Axialkolbenmotoren
Parkbremsen	Lamellenbremse im Ölbad, federbelastet/hydraulisch gelöst

- Geschmiedete Doppelstegplatten
- Verbindung der Kettenglieder durch gehärtete Bolzen und Buchsen
- Alle Laufflächen von Kettenrädern, Leiträdern, Rollen und Kettengliedern gehärtet
- Vollhydraulisch selbsttätig nachführendes Kettenspannsystem mit Membranspeichern
- Automatisch wirkendes hydraulisches Fahrbremsventil
- Akustischer Fahralarm

## Fahrerhaus

Augenhöhe Fahrer (circa)	5,5 m
Innenabmessungen Fahrerkabine:	
Länge	2230 mm
Breite	1625 mm
Höhe	2070 mm

- Großes Fenster im Kabinenboden mit abnehmbarem Schutzgitter zur einfachen Reinigung
- Luftgefederter, vielfach verstellbarer Fahrersitz mit Lendenwirbelstütze, Sicherheitsgurt, Kopfstütze und Armlehnen
- Sitzbelegungsschalter für automatischen Bewegungsstopp
- Steuerhebel integriert in verstellbaren Armlehnen am Sitz
- Vollwertiger Beifahrersitz mit Sicherheitsgurt und Ablage
- Zusätzlicher Klappsitz mit Sicherheitsgurt für einen dritten Mitfahrer
- FOPS (Falling Object Protective Structure, Steinschlagschutz gem. DIN ISO)
- Parallelscheibenwischer mit Intervallschaltung und Scheibenwaschanlage
- Rollos
- Neues Board Control System (BCS) für die elektronische Überwachung, Datenaufzeichnung und Diagnose der wichtigen Betriebsdaten zu Motor, Hydraulik und Schmiersystem mit folgenden Merkmalen:
  - Robuste Instrumententafel mit großem Farb-Touchscreen (254 mm)
  - Bildschirmdokumentation als PDF-Datei (z. B. Betriebsanleitung, Technisches Handbuch, Ersatzteilkatalog, Schaltpläne)
  - Bildschirmhilfe bei der Fehlerdiagnose
  - Grafische Datenaufzeichnung
  - Fehlerspeicher
  - Anschlüsse für USB, LAN (TCP/IP) und CAN-Bus für den Datenexport
- Hochfahrbarer, hydraulisch betriebener Aufstieg
- Zusätzliche Notleiter neben dem Notausstieg

## Automatische Zentralschmieranlage

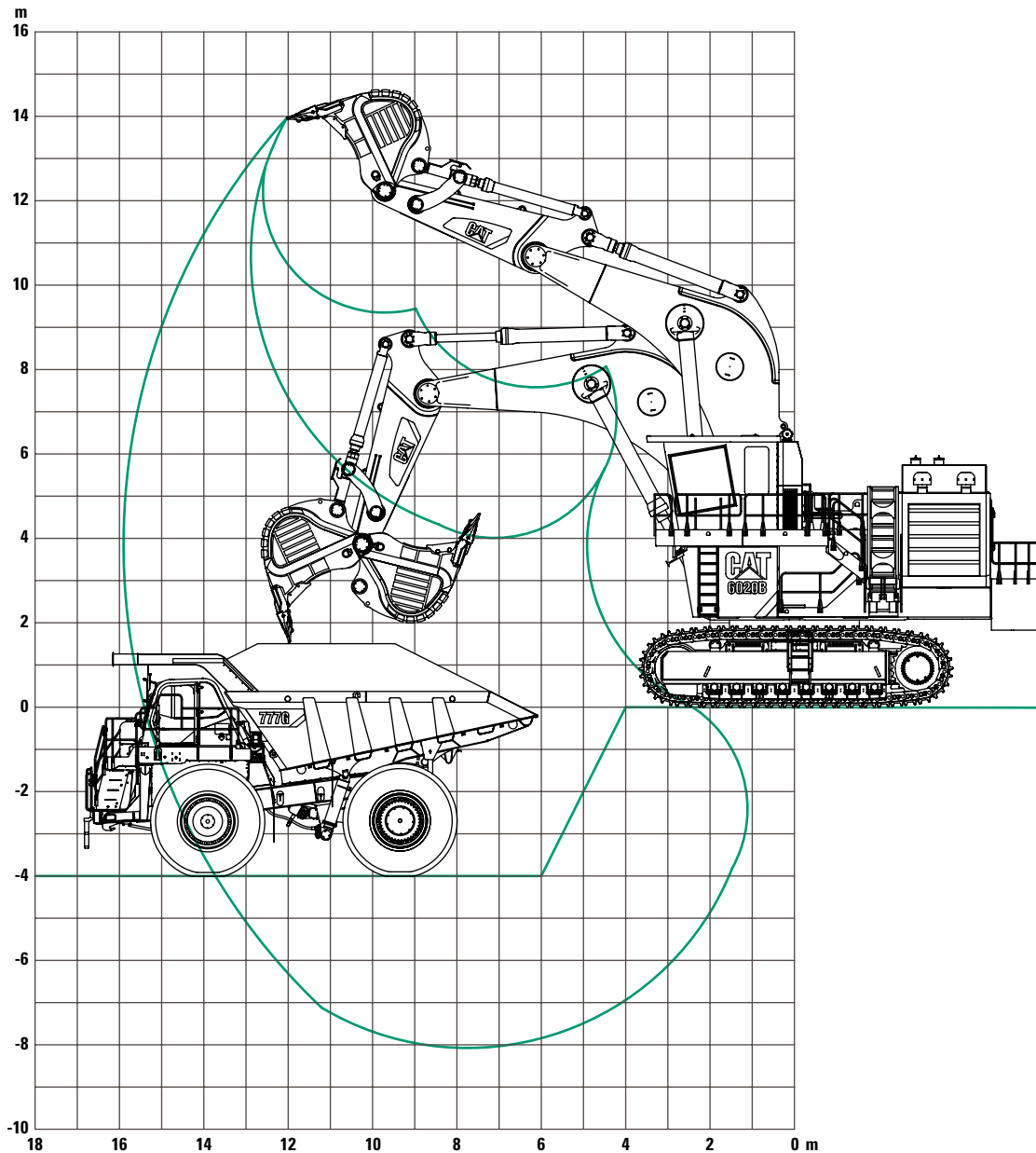
Fassungsvermögen Fettbehälter	205 l
-------------------------------	-------

- Einkreisiges Progressiv-Schmiersystem mit hydraulisch angetriebener HD-Pumpe und elektronischer Zeitsteuerung
- Schmierfettversorgung des Drehkranzes einschließlich der Innenverzahnung sowie der Lagerstellen von Ausrüstung, Grabgefäß und Zylindern
- Anzeige der Systemzustände und Systemstörungen im Board Control System

## Ausrüstung

- Ausleger und Stiel in geschlossener und verwindungssteifer Kastenträgerkonstruktion
- Hochfester Stahl mit massiven Stahlgussteilen an den Lagerstellen
- Ausleger und Stiel nach dem Schweißen spannungsarm gegläht
- Laufstege mit Handläufen am Ausleger
- Schwimmventil zum Absenken des Auslegers
- Grabgefäße ausgestattet mit:
  - Speziellen Verschleißschutzplatten an den Hauptverschleißstellen innen und außen
  - Verschleißkappen an den Grabgefäßlippen
  - Verschleißkappen an den Seitenwänden
  - Verschleißkappen an den Aussenkanten des Grabgefäßbodens

## Tieföffelbagger (BH) Grabkurve – Ausleger 8,70 m – Stiel 3,90 m



### Arbeitsbereich

Maximale Grabtiefe	8,1 m
Maximale Reichweite	15,9 m
Maximale Grabhöhe	13,9 m

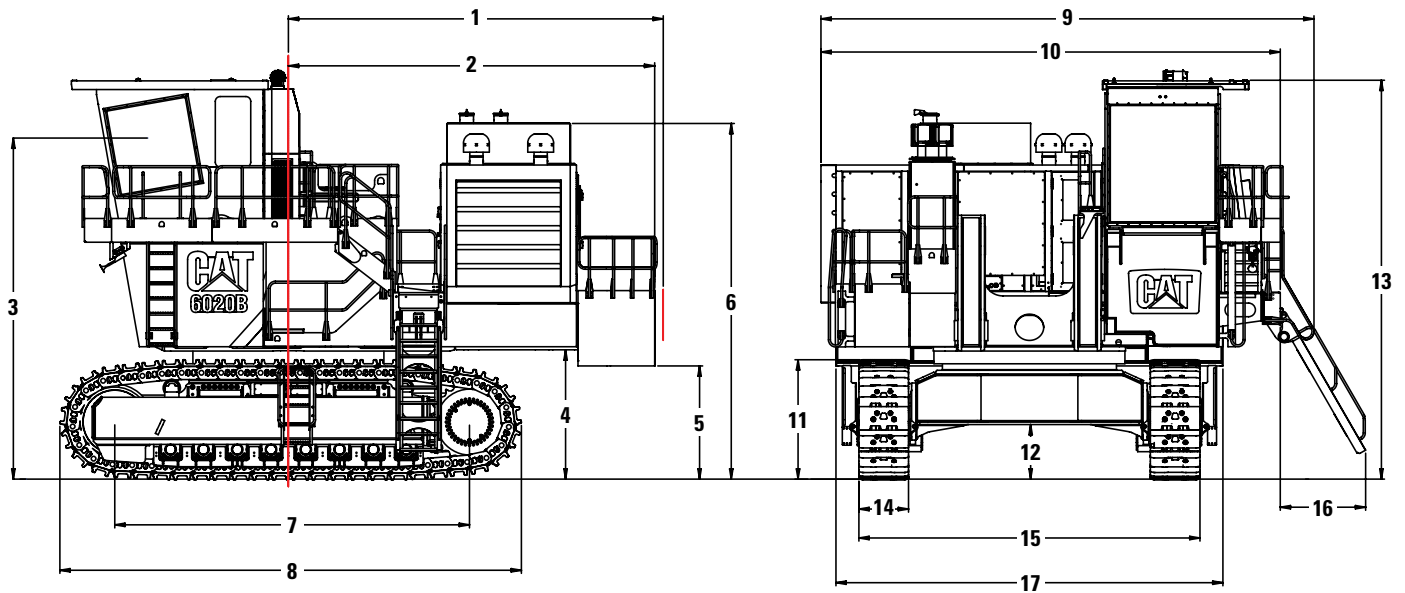
### Grabkraft

Maximale Reißkraft	640 kN
Maximale Losbrechkraft	665 kN

### Tieföffel

Typ	Standard-Felsöffel
Zahnsystem	Cat C85 asymmetrische Spitze mit CapSure-Zahnsicherung
Inhalt 1:1	12,0 m <sup>3</sup>
Inhalt 2:1	10,5 m <sup>3</sup>
Inhalt – gestrichen	9 m <sup>3</sup>
Gesamtbreite	3410 mm
Innenbreite	3000 mm
Anzahl der Zähne	6
Gewicht mit serienmäßigem Verschleißpaket	12.400 kg
Maximale Materialdichte (lose)	1,8 t/m <sup>3</sup>

# Hydraulikbagger 6020B



## Abmessungen (Bei allen Angaben handelt es sich um Richtwerte.)

1	6045 mm	10	7414 mm
2	5907 mm	11	1925 mm
3	5500 mm	12	880 mm
4	2085 mm	13	6430 mm
5	1825 mm	14	800 mm
6	5735 mm	15	5500 mm
7	5720 mm	16	1370 mm
8	7445 mm	17	6240 mm
9	7950 mm		

## OPTIONEN

### OBERWAGEN

- Kältepaket

### FAHRERHAUS

- Redundante Klimaanlage
- Kamerasystem

### UNTERWAGEN

- Bodenplattenbreite 1000 mm
- Schutzbleche für Traversenunterseite und Hydraulikverrohrung

### AUSRÜSTUNG

- Arbeitsscheinwerfer am Ausleger
- Hochabrasives Verschleißpaket für den Löffel

**ZEPPELIN**

# ZEPPELIN – GANZ IN IHRER NÄHE

## ZEPPELIN IN IHRER NÄHE

Mit unseren rund 40 Niederlassungen in Deutschland und Österreich sind wir immer in der Nähe Ihres Standortes oder Ihrer Baustelle. Der Zeppelin Service steht Ihnen rund um die Uhr zur Verfügung. Wir liefern 98 % aller Ersatzteile innerhalb von 24 Stunden.



## ZEPPELIN DIGITAL



ZEPPELIN SHOP  
KONFIGURATOR  
BAGGERBÖRSE  
KUNDENPORTAL



Günstige Finanzierungen  
für alle unsere Maschinen  
über unseren  
Partner Cat Financial.

**Schnell. Einfach. Flexibel.  
Individuell.**

Zeppelin Baumaschinen GmbH  
Graf-Zeppelin-Platz 1 · 85748 Garching bei München  
Tel. 089 32000-0 · [zeppelin-cat@zeppelin.com](mailto:zeppelin-cat@zeppelin.com)  
[zeppelin-cat.de](http://zeppelin-cat.de)

Zeppelin Österreich GmbH  
Zeppelinstraße 2 · 2401 Fischamend bei Wien  
Tel. 02232 790-0 · [info.at@zeppelin.com](mailto:info.at@zeppelin.com)  
[zeppelin-cat.at](http://zeppelin-cat.at)

Nähere Informationen über Cat-Produkte, Serviceleistungen der Händler und Industrielösungen finden Sie auf unserer Website unter [www.cat.com](http://www.cat.com)

AGHQ7001 (03-13)

© 2013 Caterpillar Inc.

Alle Rechte vorbehalten

Gedruckt in den USA

Änderung technischer Daten ohne vorherige Ankündigung vorbehalten. Abgebildete Maschinen können Sonderausstattungen aufweisen.

Ihr Caterpillar-Händler informiert Sie gern über lieferbare Sonderausrüstung.

CAT, CATERPILLAR, SAFETY.CAT.COM, die entsprechenden Logos, "Caterpillar Yellow" und das "Power Edge"-Handelszeichen sowie die hierin verwendeten Unternehmens- und Produktidentitäten sind Markenzeichen von Caterpillar Inc. und dürfen nicht ohne Genehmigung verwendet werden.

